

Made in Germany

ATEK

ANTRIEBSTECHNIK

Das Winkelgetriebe



Kegelradgetriebe
Typ: V, VS, VL



Miniatu-
Kegelradgetriebe

Kegelradgetriebe

Getriebe im
Hygiene-Design

Hypoidgetriebe

Schneckengetriebe

Getriebemotoren

Servo-Getriebe
(Präzisionsgetriebe)

Sondergetriebe

ATEX-Getriebe

Radsätze

Service



6.1 Typenübersicht



Typ V – Standard Kegelaradgetriebe

Übersetzungen: $i = 1:1$ bis $6:1$
Maximales Abtriebsmoment 5400 Nm
9 Getriebegrößen von 065 bis 350 mm Kantenlänge
Spielarm in der Ausführung < 6 Winkelminuten möglich
Gehäuse aus Grauguss oder Stahl



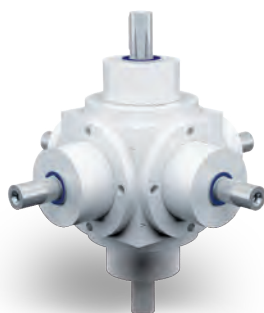
Typ VS – Typ V mit der Übersetzung ins Schnelle

Übersetzungen: $i = 1:1,5$ und $1:2$
Maximales Abtriebsmoment 1200 Nm
6 Getriebegrößen von 090 bis 260 mm Kantenlänge
Spielarm in der Ausführung < 10 Winkelminuten möglich
Größerer Wellendurchmesser (N_2) langsam-laufend
Gehäuse aus Grauguss oder Stahl



Typ VL – Typ V mit Flansch

Übersetzungen: $i = 1:1$ bis $6:1$
Maximales Abtriebsmoment 2310 Nm
8 Getriebegrößen von 065 bis 260 mm Kantenlänge
Spielarm in der Ausführung < 6 Winkelminuten möglich
Passend zum Anbau von IEC-Normmotoren
Antriebsseite mit hohlgebohrter Welle und Flansch
Gehäuse aus Grauguss oder Stahl



Abzweiggetriebe – mit zusätzlichen Wellen

für Übersetzungen von 1,5 bis 6:1 bei Typ V
für Übersetzungen von 1,5 bis 2:1 bei Typ VS
mit Vollwelle oder Hohlwelle
bis zu 6 Wellenenden

6.2 Allgemeiner Aufbau

Ein Kegelradgetriebe ermöglicht wahlweise die Übersetzung ins Langsame oder Schnelle. Die Achsen kreuzen sich im Getriebe unter einem Winkel von 90°. In der Getriebebaugröße spiegelt sich die Kantenlänge des Gehäuses wieder (Beispiel V 120 – Gehäusekantenlänge 120 mm).

6.2.1 Verzahnung

ATEK Kegelradgetriebe haben Radsätze mit hochwertiger Spiralverzahnung aus gehärtetem Einsatzstahl. Ein Radsatz besteht aus einem Kegelritzel (kleine Zähnezah / kleiner Durchmesser) und einem Kegelrad (große Zähnezah / großer Durchmesser). Radsätze mit Spiralverzahnung bieten den Vorteil sehr günstiger Eingriffsverhältnisse (hoher Überdeckungsgrad). Sie sind dadurch prädestiniert für den Einsatz bei hohen Belastungen, gepaart mit optimaler Laufruhe und großer Übertragungsgenauigkeit.

6.2.2 Bauarten

Durch das Baukastensystem sind verschieden Getriebebauarten konfigurierbar. Die Bauarten unterscheiden sich in

Bauart	Anzahl Radsätze:	Zusätzliche Räder
AO bis EO	1 Radsatz	
FO bis KO	1 Radsatz	+ 1 Kegelritzel oder Kegelrad
Abzweiggetriebe	1 Radsatz	+ 2-3 Kegelritzel / -Räder

Tabelle 6.2.2-1

Die Bauarten unterscheiden sich in Art und Anzahl der Wellen, deren Drehrichtung und Lagerung.
Beispiel Bestellbezeichnung: V 090 1:1 AO - 1.1 -1000 /0000

6.2.3 Befestigungs-Gewindebohrungen

Alle 6 Seiten der Getriebe sind bearbeitet und können als Befestigungsflächen benutzt werden. Alle Flansche haben immer Befestigungs-Gewindebohrungen. Folgende Bestelloptionen stehen Ihnen zur Verfügung.

Bestelloptionen	Befestigungs-Gewindebohrungen sind in den Gehäuseflächen an der Getriebeseite	Befestigungs-Gewindebohrungen sind in den Flanschen an der Getriebeseite
0	-	3, 5, 6
1, 2, 3, 4, 5, 6	1, 2, 4	3, 5, 6
9	1, 2, 4	3, 5, 6

Tabelle 6.2.3-1

Die Standardausführung trägt die Bestellbezeichnung 9.
Beispiel Bestellbezeichnung für die Befestigungsoption 9: V 090 1:1 AO - 9.1 -1000 /0000
Andere Befestigungsoptionen müssen angefragt werden.

6.2.4 Einbaulage

Die Einbaulage wird durch die im Betrieb nach unten zeigende Getriebeseite angegeben und mit der zugehörigen Ziffer bezeichnet. Die Getriebe können in allen Einbaulagen eingesetzt werden. Die technisch günstigste und damit empfohlene Einbaulage ist die, in der die Wellen waagrecht liegen. Das sind die Einbaulagen 1 und 2.
Wenn der Winkel der nach unten zeigenden Getriebeseite mehr als 15° von der waagerechten Lage abweicht, bitten wir um Rücksprache.
Für eine optimale technische Ausführung der Getriebe bitten wir grundsätzlich um die Angabe der Einbaulage.
Beispiel Bestellbezeichnung Einbaulage 2: V 090 1:1 AO - 1.2 -1000 /0000

6.2.5 Wellenbezeichnung – Zuordnung zu den Getriebeseiten

Die schnell-laufende Welle hat die Drehzahl n_1 und wird mit N_1 bezeichnet. Auf ihr befindet sich das Kegelritzel. Die langsam-laufende Welle dreht sich mit der Drehzahl n_2 , sie wird N_2 bezeichnet. Auf ihr befindet sich das Kegelrad. Die Getriebeseiten werden mit den Ziffern 1 - 6 bezeichnet (Siehe Abbildung 4.3.1-1; Getriebeseiten)

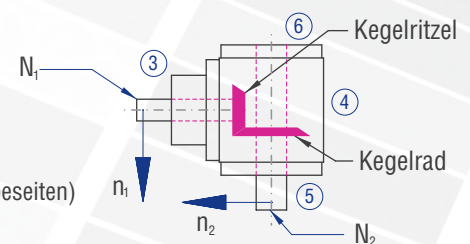


Abbildung 6.2.5-1; Wellenbezeichnungen

6.2.6 Vorzugsdrehrichtung

Wählt man die Drehrichtung im Uhrzeigersinn (UZ) (Blickrichtung vom Wellenspiegel der schnell-laufenden Welle zur Getriebemitte), so entsteht ein um 1 - 2 dB(A) geringerer Geräuschpegel.

6 Kegelradgetriebe

6.2.7 Wirkungsgrad

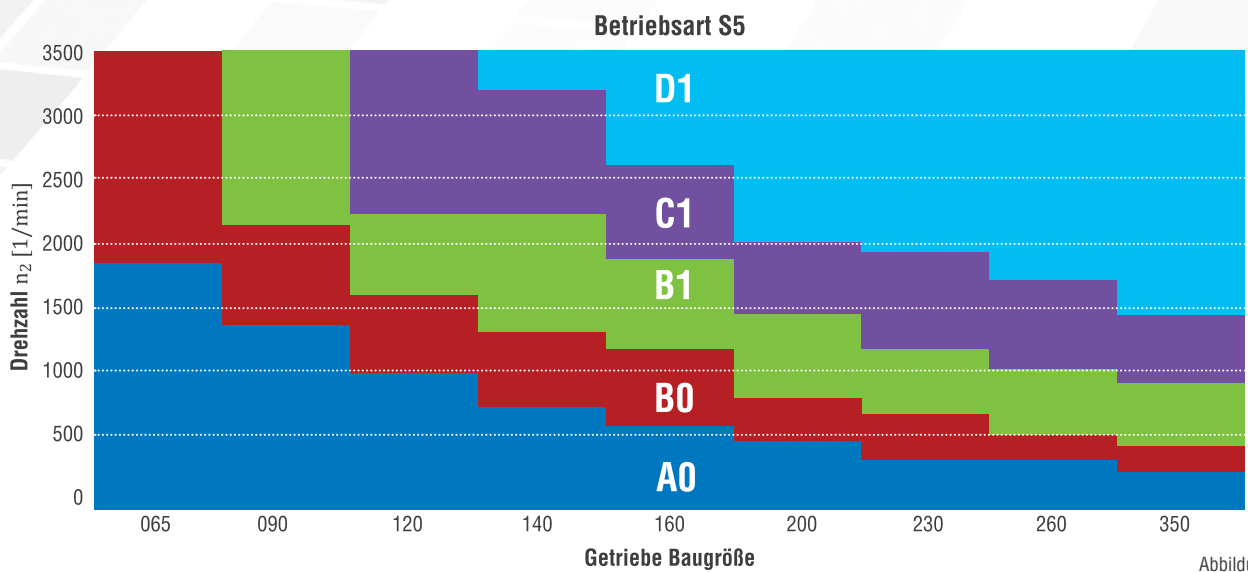
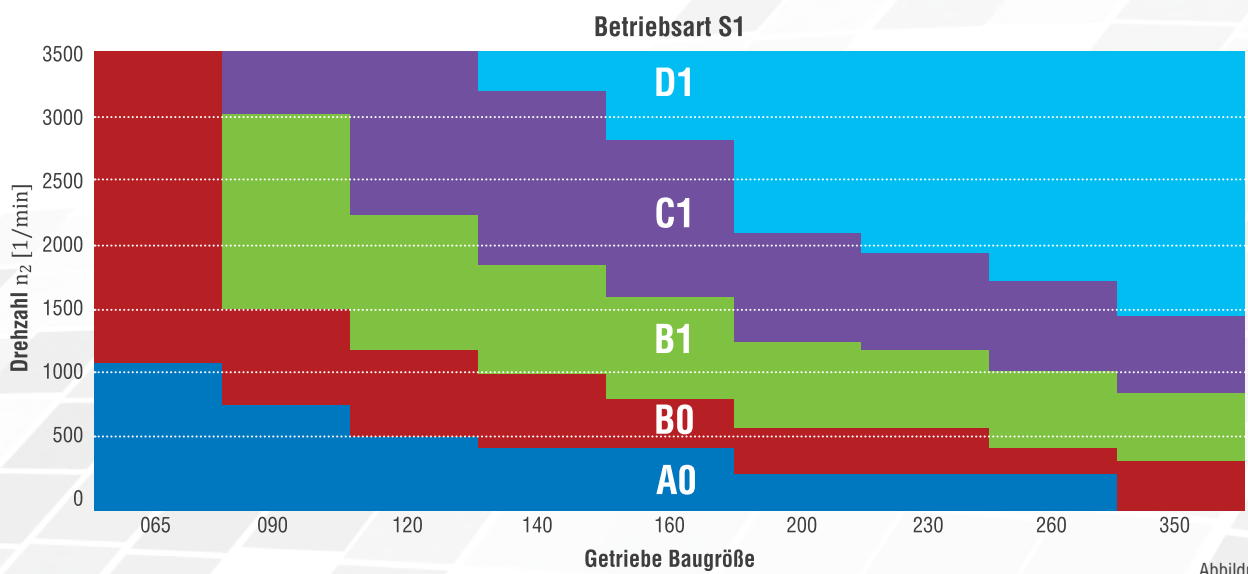
Der erreichbare Wirkungsgrad ist abhängig von Drehzahl, Drehmoment, Einbaulage, Abdichtung und Schmierstoffart. Bei Getrieben mit nur einem Radsatz sind bis zu 97 % Wirkungsgrad erreichbar. Bei Getrieben mit mehreren Zahneingriffen sind bis zu 94 % Wirkungsgrad zu erreichen. Die in den Tabellen angegebenen Wirkungsgrade beziehen sich auf die zulässige Nennbelastung und sind Richtwerte für eingelaufene und betriebswarme Getriebe mit Standardabdichtung.

6.2.8 Schmierung

Bei den Kegelradgetrieben ergeben sich in Abhängigkeit von Getriebegröße, Drehzahl, Einschaltdauer, Temperatur und Einsatzart unterschiedliche Bedingungen für die Schmierung. Die entscheidende Größe ist die Umfangsgeschwindigkeit des Kegelrades. In Abhängigkeit von dieser kommen unterschiedliche Ölmengen und -Viskositäten zum Einsatz. Diese werden durch Atek auf der Grundlage Ihrer Bestellangaben (Drehzahl, Einschaltdauer und Umgebungstemperatur) festgelegt. Sie spiegeln sich in der Typbezeichnung wieder. Die Aufschlüsselung finden Sie im Beispiel: V 090 1:1 C0 - 1.1 -1000 /B0

Dabei bedeutet /B0:

	Abkürzung	Erläuterung	Bezug
Buchstabe	B	Ölviskosität 220	Tabelle 6.2.8-1
Ziffer	0	keine Entlüftung	Tabelle 6.2.8-2



Abkürzungen siehe folgende Tabellen

Tabelle der Ölviskosität

Buchstabe	Viskosität
A	460
B	220
C	68
D	Einspritzschmierung
F	Fließfett

Tabelle 6.2.8-1

Abhängig von der Getriebegröße, ist bei hohen Drehzahlen gegebenenfalls eine Einspritzschmierung erforderlich. Bei sehr kleinen Drehzahlen ist auch eine Schmierung mit Fließfett möglich.

Ziffer	EntlüftungsfILTER
0	Nein
1	Ja

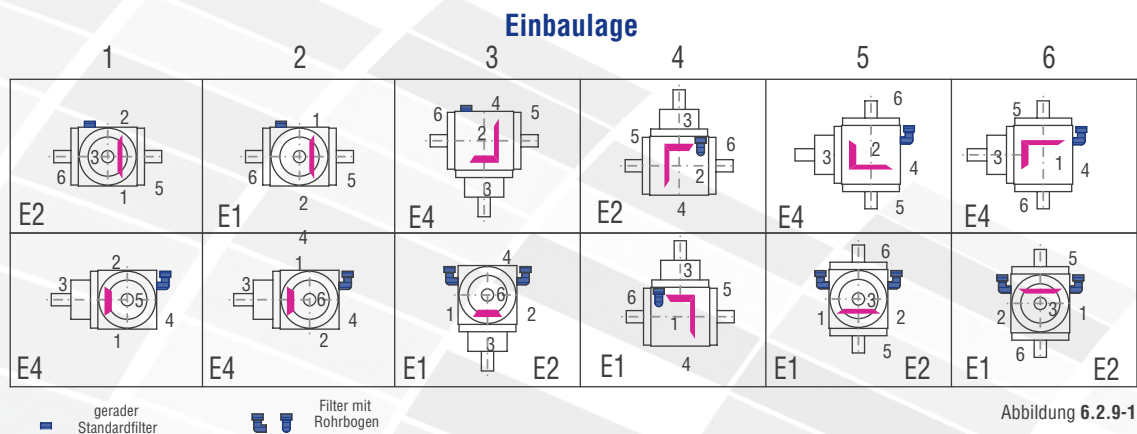
Tabelle 6.2.8-2

6.2.9 EntlüftungsfILTER

Wenn eine Entlüftung erforderlich ist (B1 oder C1), werden die Getriebe mit einem EntlüftungsfILTER geliefert. Die Entlüftungsbohrungen sind für den Transport mit Verschlusschrauben versehen. Der EntlüftungsfILTER ist lose beigelegt und muss vor Inbetriebnahme an der vorgesehenen Position montiert werden. Eventuell kann ein Rohrbogen erforderlich sein. Bitte beachten Sie die Betriebsanweisung!

Getriebegröße	V065	V090	V120	V140	V160	V200	V230	V350
Rohrgewinde	G1/4	G1/4	G3/8	G3/8	G1/2	G1/2	G1/2	G1/2

Die Position des Filters ist in den Auftragsunterlagen angegeben. Die Lage des Filters entnehmen Sie bitte der folgenden Tabelle. Dabei bedeutet z.B.: /B1-E4 = Ölviskosität 220; EntlüftungsfILTER an Seite 4.



6.2.10 Spielarme Ausführung

Für einen optimalen Lauf wird im Radsatz die Zahnücke größer als der Zahn gefertigt. Bei einem Drehrichtungswechsel ergibt sich so ein Drehwinkel bis es zum Kontakt der gegenläufigen Zahnflanken kommt. Diesen Drehwinkel nennt man Verdreh-Flankenspiel.

Verdreh-Flankenspiel, Messmethode

Das Verdreh-Flankenspiel wird bei festgesetzter Welle N_1 gemessen. An der Welle N_2 werden in beiden Drehrichtungen ca. 2 % des Nennmoments aufgebracht. Zwischen den beiden Endlagen ergibt sich ein Zahnspiel, welches als Drehwinkel messbar ist und in Winkelminuten [arcmin] angegeben wird.

Verdreh-Flankenspiel, Ausführung

Alle ATEK-Kegelradgetriebe können in spielarmer Ausführung geliefert werden. (a.A. - auf Anfrage)

Bestelloption	Radsatz	1:1, 2:1	3:1, 4:1, 5:1, 6:1
/0000	Standard	≤ 30 arcmin	≤ 30 arcmin
/S2	Standard	≤ 10 arcmin	≤ 10 arcmin
/S1	Standard	≤ 6 arcmin	a.A.
/S0	Sonderradsatz	≤ 4 arcmin	a.A.

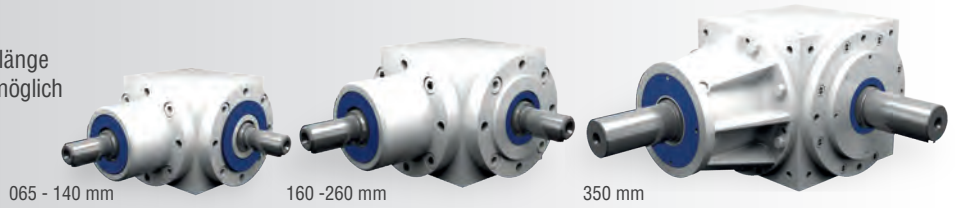
Abkürzungen: a.A. – auf Anfrage

Tabelle 6.2.10-1

6.3 Typ V - Standard-Kegelradgetriebe

6.3.1 Merkmale

Übersetzungen: $i = 1:1$ bis $6:1$
 Maximales Abtriebsmoment 5400 Nm
 9 Getriebegrößen von 065 bis 350 mm Kantenlänge
 Spielarm in der Ausführung < 6 Winkelminuten möglich
 Gehäuse aus Grauguss oder Stahl



6.3.2 Bauarten

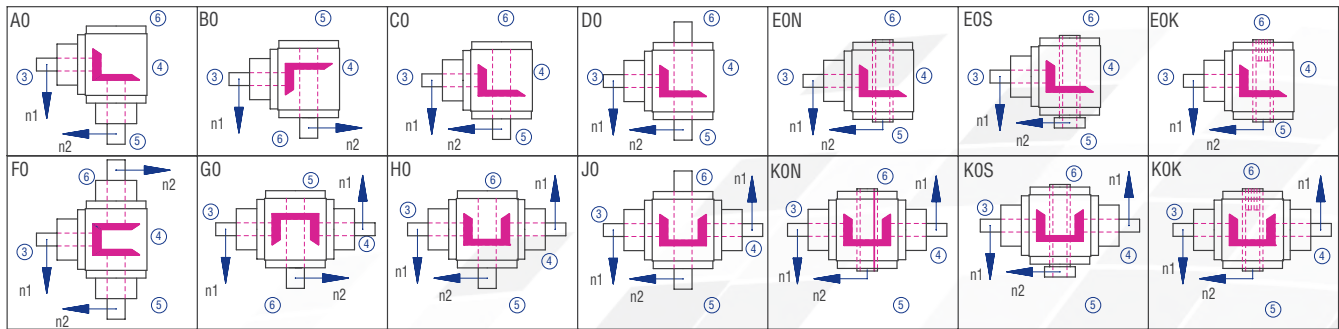


Abbildung 6.3.2-1; Bauarten

6.3.3 Getriebeseiten

Im Beispiel dargestellt ist die Bauart C0

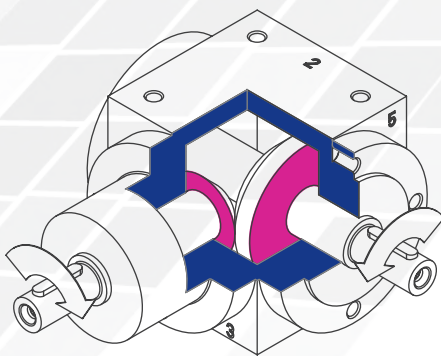


Abbildung 6.3.3-1; Getriebeseiten

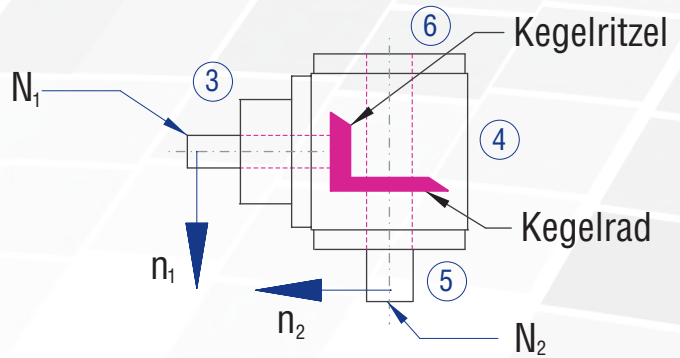


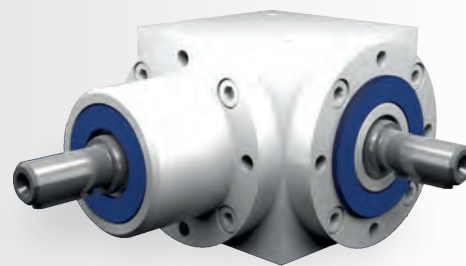
Abbildung 6.3.3-2; Wellenbezeichnungen

6.3.4 Bestellbezeichnung

Die Bestellbezeichnung spiegelt die Kundenangaben wieder. Beispiel:

Typ	Größe	Übersetzung	Bauart	Befestigungsseite	Einbaulage	Drehzahl n_2	Ausführung
V	065	1:1	C0-	1.	1-	1500	/0000
Beschreibung	Gehäuse-Kantenlänge; Tabelle 6.3.5-1	Tabelle 6.3.5-1	Abbildung 6.3.2-1; Bauarten	Getriebeseite an der befestigt wird; Tabelle 6.2.3-1; Abbildung 4.3.1-1 Getriebeseiten	Nach unten zeigende Getriebeseite; Abbildung 4.3.1-1; Getriebeseiten	Langsamlaufende Welle; Tabelle 6.3.5-1	Standard

Tabelle 6.3.4-1



Eigenschaften

Eigenschaft	Standard	Option
Verzahnung	Spiralverzahnnte Kegelräder	Siehe Kap. 6.2.1
Übersetzung	1:1 bis 3:1	
Gehäuse / Flansche	Grauguss; Stahl	
Befestigungs-Gewindebohrung	An allen Gehäuseflächen ohne Flansch und an allen Flanschen.	Siehe Kap. 6.2.3
Welle	Werkstoff 1 C 45, Wellenenden gefettet Passung mit der Toleranz ISO 6 mit Passfedernut: nach DIN 6885 Blatt 1	Siehe Kap. 4.6.2
Hohlwelle	Werkstoff 1 C 45, Wellen gefettet Passung mit der Toleranz ISO 7 mit Passfedernut nach DIN 6885 Blatt 1	Siehe Kap. 4.6.3
Radial- Wellendichtring	NBR Form A	Siehe Kap. 4.8
Umgebungstemperatur	-10°C bis +90°C. Die Werte der Leistungstabellen gelten für +20°C	Siehe Kap. 4.9.3
Verdreh-Flankenspiel	< 30 arcmin	Siehe Kap. 6.2.10
Schutzklasse	IP 54	Siehe Kap. 4.5
Korrosionsschutz	Grundierung; Schichtdicke > 40 µm	Siehe Kap. 4.4.1
Lagerlebensdauer L10h	größer als 15.000h	Siehe Kap. 4.9.1
Ölwechselintervalle	Bei Einhaltung der Öltemperatur von < 90°C nicht erforderlich Die Lebensdauer der Lager kann um den Faktor 1,5 gesteigert werden, wenn nach den ersten 500 Betriebsstunden und dann alle 5000 Betriebsstunden ein Ölwechsel erfolgt.	Siehe Kap. 6.2.8
Schmierstoff	Synthetische Schmierstoffe	Siehe Kap. 6.2.8

Leistungsdaten

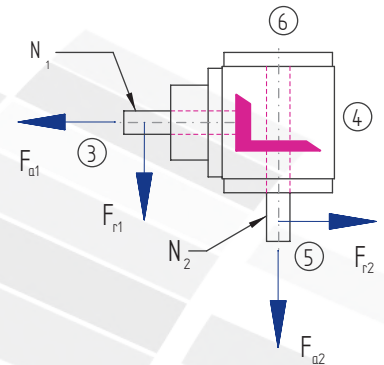
n_1 [1/min]	1:1			1,5:1			2:1			3:1			4:1			5:1			6:1			
	n_2 [1/min]	P_{1N} [kW]	T_{2N} [Nm]	n_2 [1/min]	P_{1N} [kW]	T_{2N} [Nm]	n_2 [1/min]	P_{1N} [kW]	T_{2N} [Nm]	n_2 [1/min]	P_{1N} [kW]	T_{2N} [Nm]	n_2 [1/min]	P_{1N} [kW]	T_{2N} [Nm]	n_2 [1/min]	P_{1N} [kW]	T_{2N} [Nm]	n_2 [1/min]	P_{1N} [kW]	T_{2N} [Nm]	
3000	3000	3,31	10	2000	2,20	10	1500	1,65	10	1000	1,10	10										
2400	2400	2,65	10	1600	1,76	10	1200	1,32	10	800	0,88	10										
1500	1500	1,82	11	1000	1,21	11	750	0,91	11	500	0,61	11										
1000	1000	1,32	12	667	0,88	12	500	0,66	12	333	0,44	12										
750	750	1,07	13	500	0,72	13	375	0,54	13	250	0,33	12										
500	500	0,83	15	333	0,55	15	250	0,41	15	167	0,24	13										
250	250	0,47	17	167	0,31	17	125	0,23	17	83	0,12	13										
50	50	0,10	18	33	0,07	18	25	0,05	18	17	0,03	14										
P_{1Nt} [kW]	1,6			1,6			1,6			1,6												
T_{2max} [Nm]	25			25			25			23												

Zulässige Radialkraft F_{r1} und Axialkraft F_{a1} an der Welle N_1

n_1 [1/min]	3000		1000		500		250		100		50	
T_2 [Nm]	F_r [N]	F_a [N]	F_r [N]	F_a [N]	F_r [N]	F_a [N]	F_r [N]	F_a [N]	F_r [N]	F_a [N]	F_r [N]	F_a [N]
< 12	180	90	250	125	300	150	350	175	450	225	550	275
> 12	150	75	210	105	250	125	290	145	380	190	460	230

Zulässige Radialkraft F_{r2} und Axialkraft F_{a2} an der Welle N_2

n_2 [1/min]	3000		1000		500		250		100		50	
T_2 [Nm]	F_r [N]	F_a [N]	F_r [N]	F_a [N]	F_r [N]	F_a [N]	F_r [N]	F_a [N]	F_r [N]	F_a [N]	F_r [N]	F_a [N]
< 12	300	150	400	200	500	250	650	325	750	375	900	450
> 12	250	125	330	165	420	210	540	270	630	315	750	375

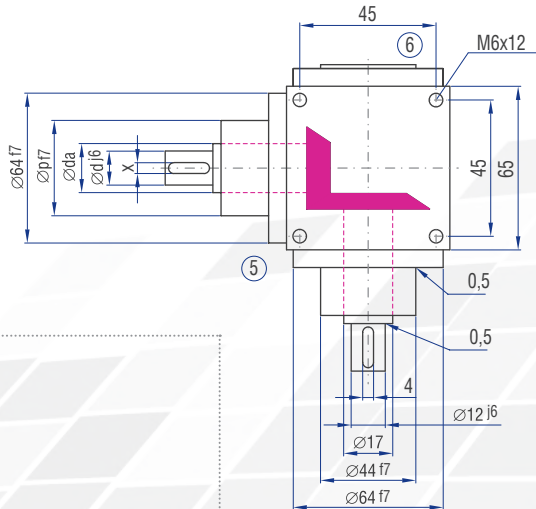
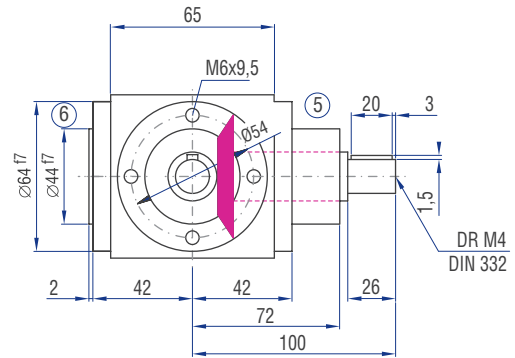
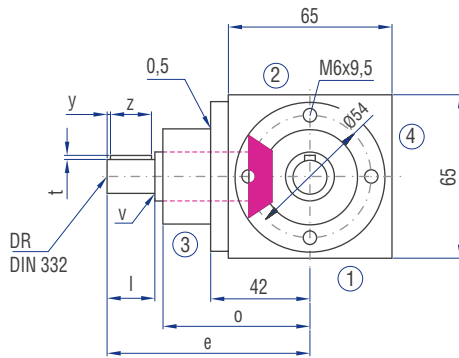
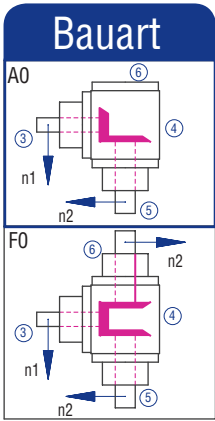


Massenträgheitsmomente / Masse

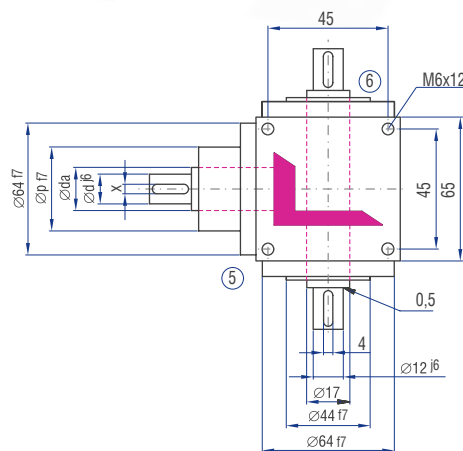
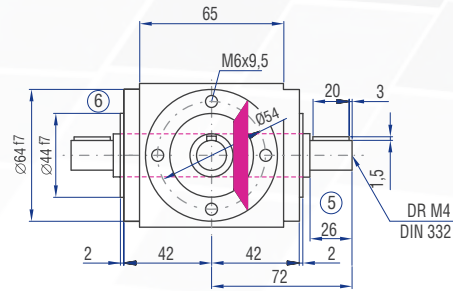
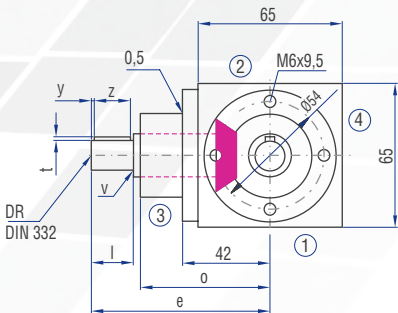
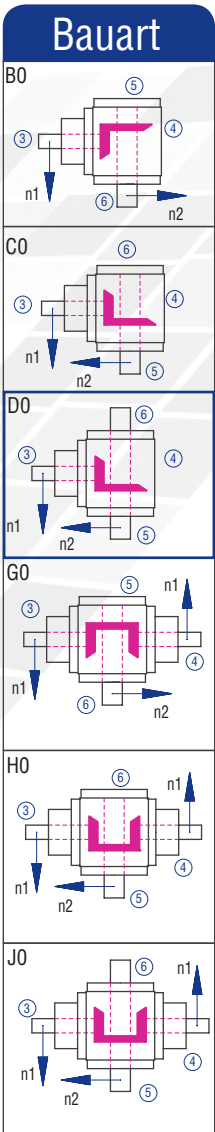
Massenträgheitsmoment J_1 auf die schnell-laufende Welle (N_1) bezogen

Bauart	Massenträgheitsmoment [kgcm ²]						Masse [kg]
	1:1	1,5:1	2:1	3:1	4:1	5:1	
A0	0,38880	0,24060	0,18390	0,10360			2,3
B0	0,42310	0,31110	0,23300	0,10010			2,2
C0	0,42310	0,31110	0,23300	0,10010			2,2
D0	0,43300	0,31550	0,23550	0,10120			2,3
E0N	0,47540	0,36340	0,28530	0,15240			2,1
E0S	0,60120	0,48920	0,41110	0,27820			2,1
F0	0,58320	0,32700	0,23250	0,12520			2,7
G0	0,61750	0,46530	0,36830	0,18210			2,6
H0	0,61750	0,46530	0,36830	0,18210			2,6
J0	0,62740	0,46970	0,37080	0,18320			2,7
K0N	0,66980	0,51760	0,42060	0,23440			2,5
K0S	0,79560	0,64340	0,54640	0,36020			2,5

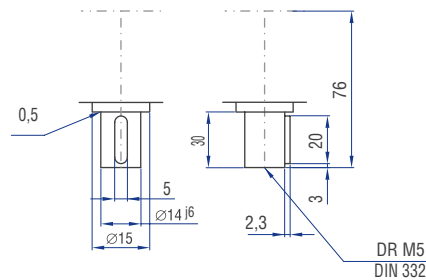
6.3.6 Typ V 065 - Standard-Kegelradgetriebe

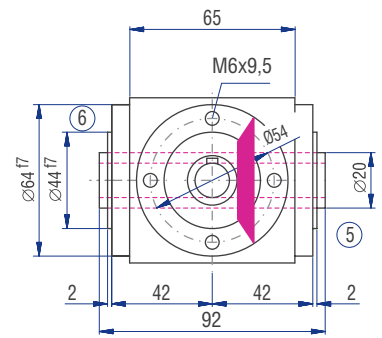
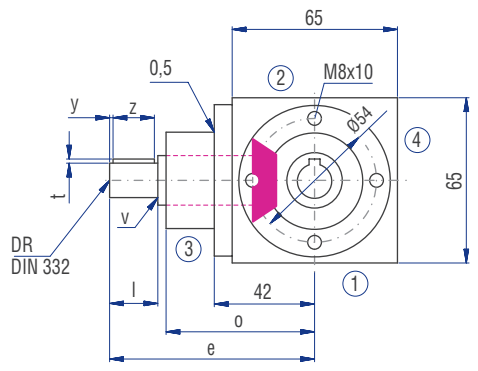


	Übersetzung						
	1:1	1,5:1	2:1	3:1	4:1	5:1	6:1
d [mm]	12	12	12	12			
da [mm]	17	17	17	17			
l [mm]	26	26	26	26			
v [mm]	0,5	0,5	0,5	0,5			
x [mm]	4	4	4	4			
y [mm]	3	3	3	3			
z [mm]	20	20	20	20			
t [mm]	1,5	1,5	1,5	1,5			
e [mm]	100	100	100	100			
o [mm]	72	72	72	72			
p [mm]	44	44	44	44			
DR M	4	4	4	4			

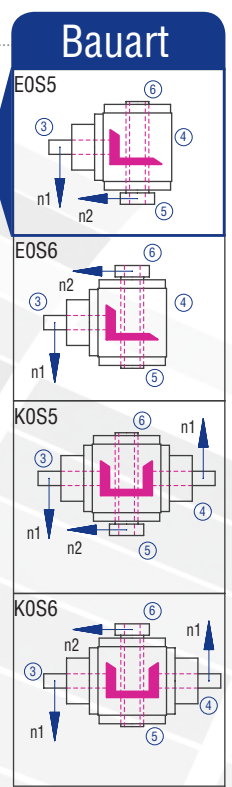
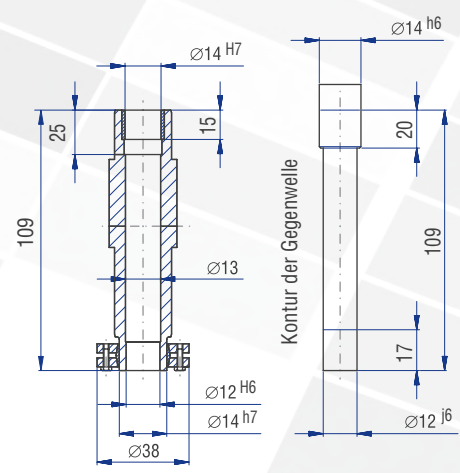
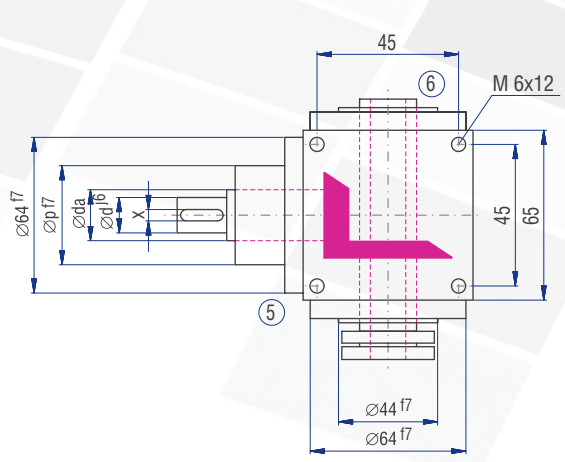
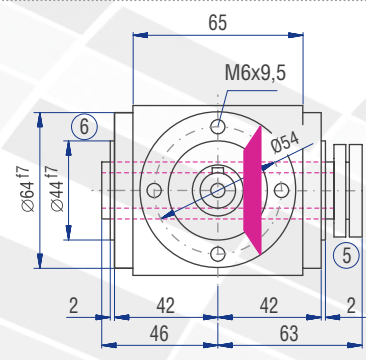
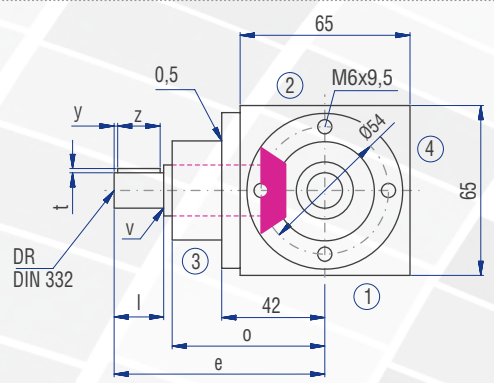
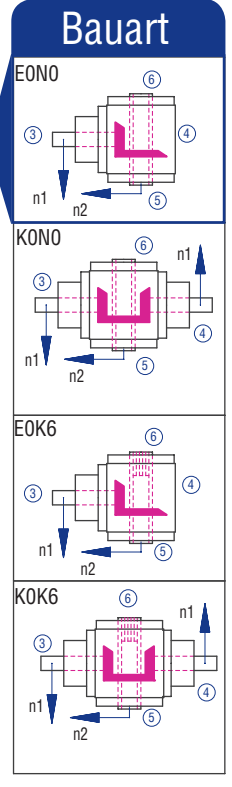
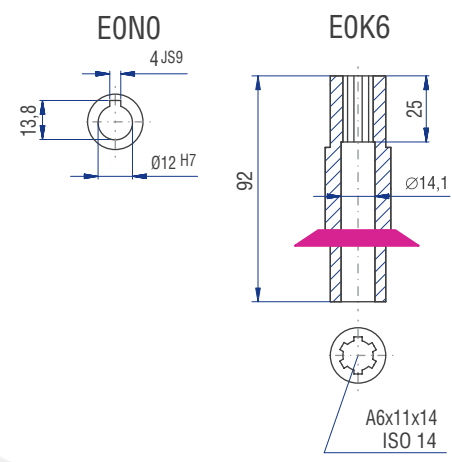
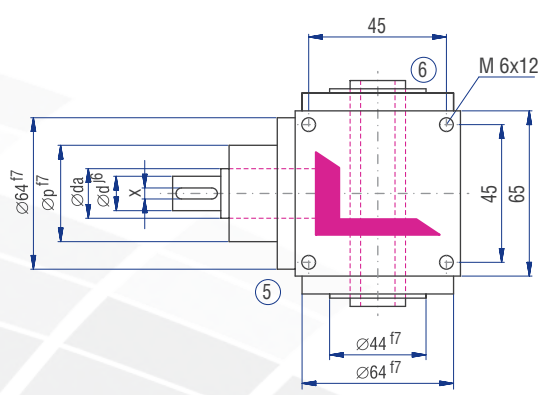


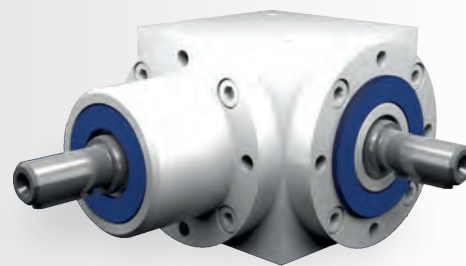
Ausführung VV





Ausführungen





Eigenschaften

Eigenschaft	Standard	Option
Verzahnung	Spiralverzahnnte Kegelräder	Siehe Kap. 6.2.1
Übersetzung	1:1 bis 6:1	
Gehäuse / Flansche	Grauguss; Stahl	
Befestigungs-Gewindebohrung	An allen Gehäuseflächen ohne Flansch und an allen Flanschen.	Siehe Kap. 6.2.3
Welle	Werkstoff 1 C 45, Wellenenden gefettet Passung mit der Toleranz ISO 6 mit Passfedernut: nach DIN 6885 Blatt 1	Siehe Kap. 4.6.2
Hohlwelle	Werkstoff 1 C 45, Wellen gefettet Passung mit der Toleranz ISO 7 mit Passfedernut nach DIN 6885 Blatt 1	Siehe Kap. 4.6.3
Radial- Wellendichtring	NBR Form A	Siehe Kap. 4.8
Umgebungstemperatur	-10°C bis +90°C. Die Werte der Leistungstabellen gelten für +20°C	Siehe Kap. 4.9.3
Verdreh-Flankenspiel	< 30 arcmin	Siehe Kap. 6.2.10
Schutzklasse	IP 54	Siehe Kap. 4.5
Korrosionsschutz	Grundierung; Schichtdicke > 40 µm	Siehe Kap. 4.4.1
Lagerlebensdauer L10h	größer als 15.000h	Siehe Kap. 4.9.1
Ölwechselintervalle	Bei Einhaltung der Öltemperatur von < 90°C nicht erforderlich Die Lebensdauer der Lager kann um den Faktor 1,5 gesteigert werden, wenn nach den ersten 500 Betriebsstunden und dann alle 5000 Betriebsstunden ein Ölwechsel erfolgt.	Siehe Kap. 6.2.8
Schmierstoff	Synthetische Schmierstoffe	Siehe Kap. 6.2.8

Leistungsdaten

n_1 [1/min]	1:1			1,5:1			2:1			3:1			4:1			5:1			6:1		
	n_2 [1/min]	P_{1N} [kW]	T_{2N} [Nm]	n_2 [1/min]	P_{1N} [kW]	T_{2N} [Nm]	n_2 [1/min]	P_{1N} [kW]	T_{2N} [Nm]	n_2 [1/min]	P_{1N} [kW]	T_{2N} [Nm]	n_2 [1/min]	P_{1N} [kW]	T_{2N} [Nm]	n_2 [1/min]	P_{1N} [kW]	T_{2N} [Nm]	n_2 [1/min]	P_{1N} [kW]	T_{2N} [Nm]
3000	3000	8,93	27	2000	5,51	25	1500	3,80	23	1000	2,54	23	750	1,90	23	600	1,52	23	500	1,25	23
2400	2400	7,41	28	1600	4,59	26	1200	3,17	24	800	2,12	24	600	1,65	25	480	1,32	25	400	1,09	25
1500	1500	5,29	32	1000	3,20	29	750	2,23	27	500	1,49	27	375	1,12	27	300	0,89	27	250	0,74	27
1000	1000	3,75	34	667	2,35	32	500	1,71	31	333	1,14	31	250	0,85	31	200	0,68	31	167	0,53	29
750	750	3,06	37	500	1,93	35	375	1,32	32	250	0,88	32	188	0,66	32	150	0,53	32	125	0,40	29
500	500	2,20	40	333	1,36	37	250	0,94	34	167	0,63	34	125	0,47	34	100	0,37	34	83	0,27	29
250	250	1,21	44	167	0,74	40	125	0,50	36	83	0,33	36	63	0,25	36	50	0,20	36	42	0,14	30
50	50	0,28	50	33	0,16	45	25	0,10	37	17	0,07	37	13	0,05	37	10	0,04	37	8	0,03	33

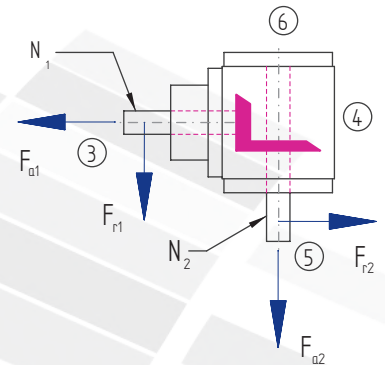
P_{1Nt} [kW]	3,8	3,8	3,8	3,8	3,8	3,8
T_{2max} [Nm]	105	80	80	70	70	50

Zulässige Radialkraft F_{r1} und Axialkraft F_{a1} an der Welle N_1

n_1 [1/min]	3000		1000		500		250		100		50	
T_2 [Nm]	F_r [N]	F_a [N]	F_r [N]	F_a [N]	F_r [N]	F_a [N]	F_r [N]	F_a [N]	F_r [N]	F_a [N]	F_r [N]	F_a [N]
< 30	300	150	400	200	470	235	580	290	700	350	800	400
> 30	250	125	330	165	390	195	490	245	590	295	670	335

Zulässige Radialkraft F_{r2} und Axialkraft F_{a2} an der Welle N_2

n_2 [1/min]	3000		1000		500		250		100		50	
T_2 [Nm]	F_r [N]	F_a [N]	F_r [N]	F_a [N]	F_r [N]	F_a [N]	F_r [N]	F_a [N]	F_r [N]	F_a [N]	F_r [N]	F_a [N]
< 30	500	250	660	330	800	400	950	475	1250	625	1500	750
> 30	420	210	550	275	670	335	790	395	1040	520	1250	625

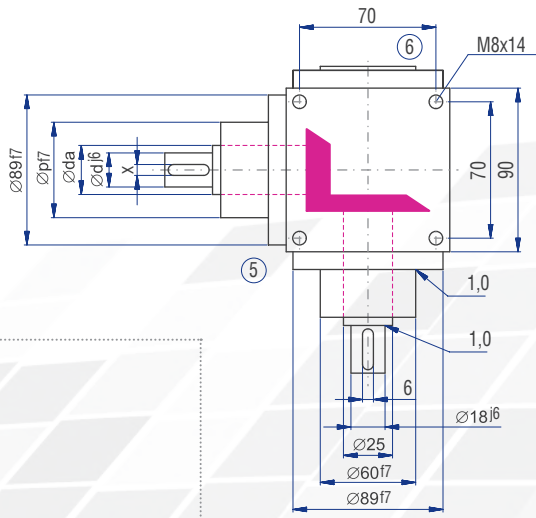
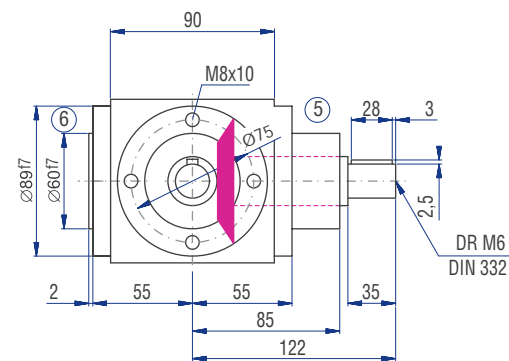
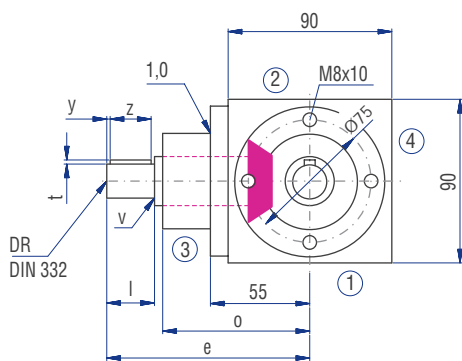
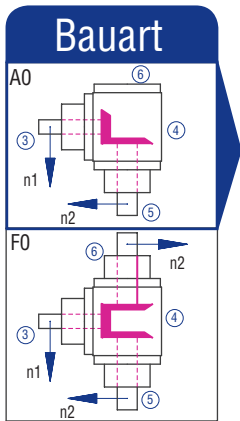


Massenträgheitsmomente / Masse

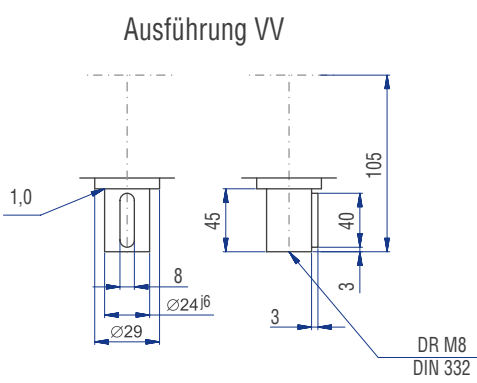
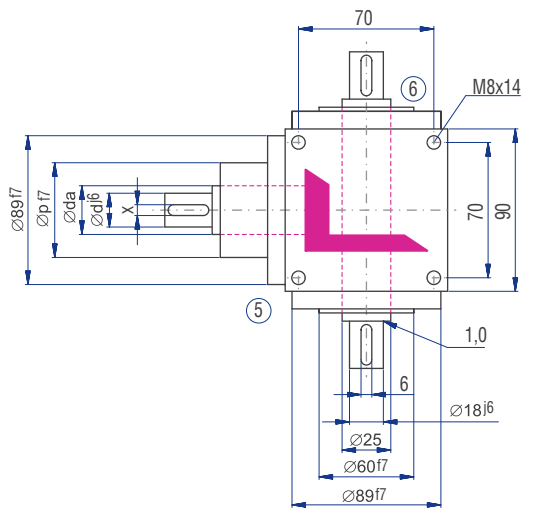
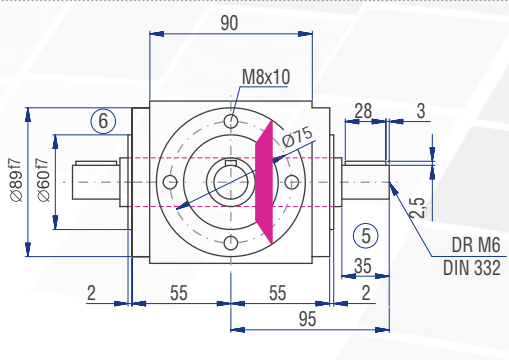
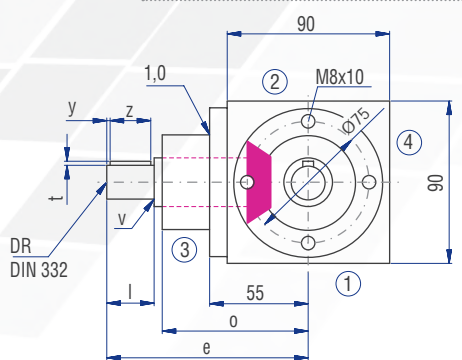
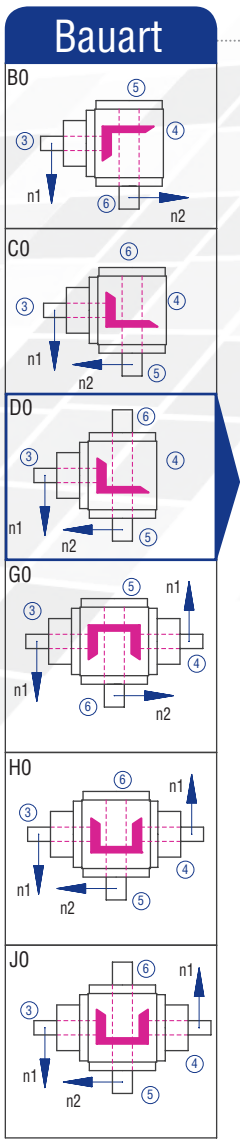
Massenträgheitsmoment J_1 auf die schnell-laufende Welle (N_1) bezogen

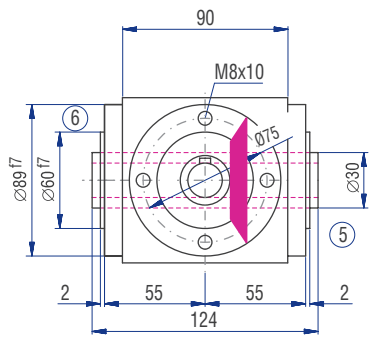
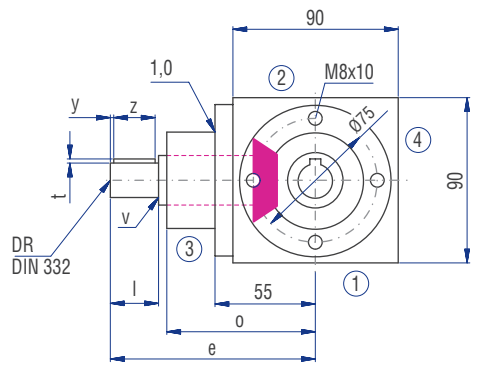
Bauart	Massenträgheitsmoment [kgcm ²]							Masse [kg]
	1:1	1,5:1	2:1	3:1	4:1	5:1	6:1	
A0	2,55900	1,48220	1,14370	0,88840	0,36310	0,32480	0,30620	5,1
B0	3,35430	2,18330	1,36520	1,04650	0,46070	0,39330	0,35020	5,4
C0	3,35430	2,18330	1,36520	1,04650	0,46070	0,39330	0,35020	5,4
D0	3,38270	2,19590	1,37230	1,04960	0,46250	0,39450	0,35100	5,5
E0N	3,25070	2,13720	1,33930	1,03500	0,45420	0,38920	0,34730	5,0
E0S	3,92130	2,43530	1,50690	1,10950	0,49610	0,41600	0,36600	5,2
F0	3,83850	2,05080	1,46360	1,03050	0,44300	0,37600	0,34180	6,3
G0	4,63380	3,09680	2,18900	1,79270	0,74380	0,66690	0,62090	6,9
H0	4,63380	3,09680	2,18900	1,79270	0,74380	0,66690	0,62090	6,9
J0	4,66220	3,10940	2,19610	1,79580	0,74560	0,66810	0,62170	7,0
K0N	4,53020	3,05070	2,16310	1,78120	0,73730	0,66280	0,61800	6,5
K0S	5,20080	3,34880	2,33070	1,85570	0,77920	0,68960	0,63670	6,7

6.3.7 Typ V 090 - Standard-Kegelradgetriebe

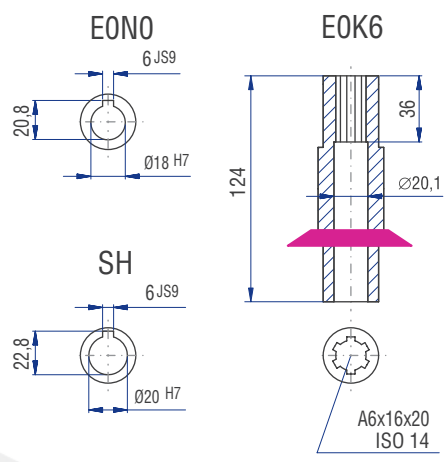
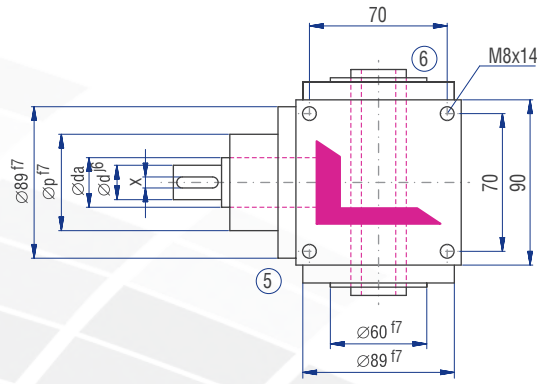


	Übersetzung						
	1:1	1,5:1	2:1	3:1	4:1	5:1	6:1
d [mm]	18	18	18	12	12	12	12
da [mm]	25	25	25	20	20	20	20
l [mm]	35	35	35	35	35	35	35
v [mm]	1	1	1	0,5	0,5	0,5	0,5
x [mm]	6	6	6	4	4	4	4
y [mm]	3	3	3	3	3	3	3
z [mm]	28	28	28	28	28	28	28
t [mm]	2,5	2,5	2,5	1,5	1,5	1,5	1,5
e [mm]	122	122	122	122	132	132	132
o [mm]	85	85	85	85	95	95	95
p [mm]	60	60	60	60	60	60	60
DR M	6	6	6	4	4	4	4

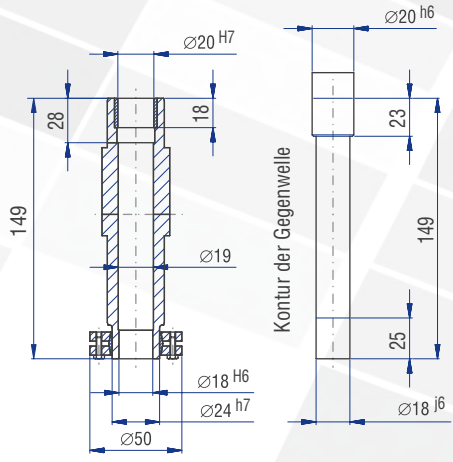
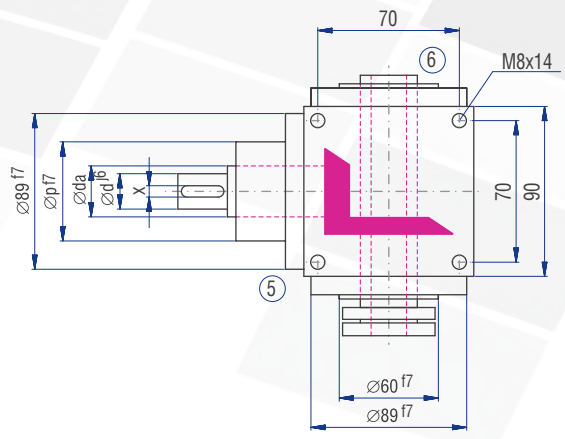
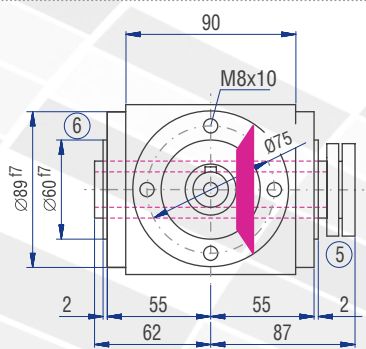
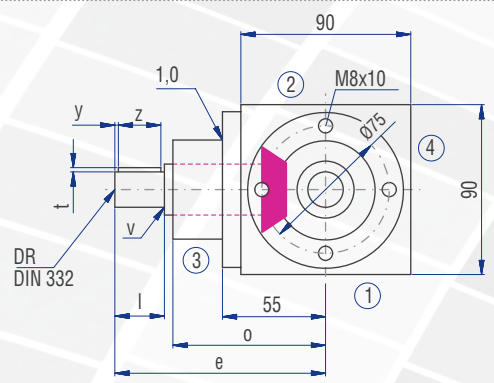
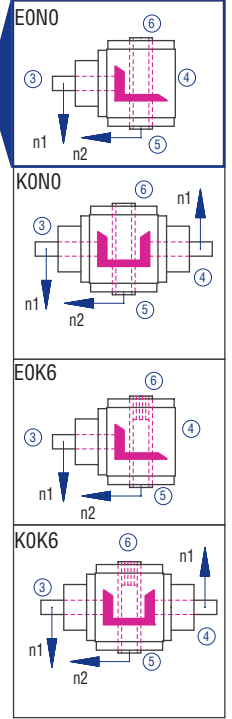




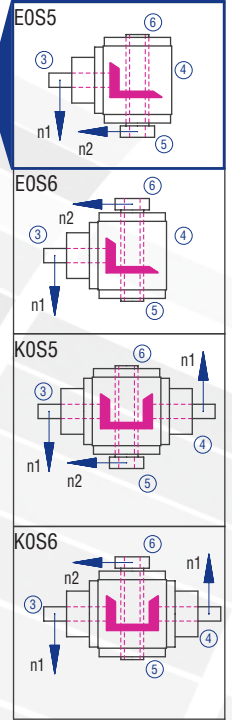
Ausführungen

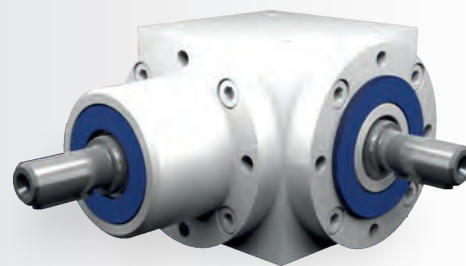


Bauart



Bauart





Eigenschaften

Eigenschaft	Standard	Option
Verzahnung	Spiralverzahnnte Kegelräder	Siehe Kap. 6.2.1
Übersetzung	1:1 bis 6:1	
Gehäuse / Flansche	Grauguss; Stahl	
Befestigungs-Gewindebohrung	An allen Gehäuseflächen ohne Flansch und an allen Flanschen.	Siehe Kap. 6.2.3
Welle	Werkstoff 1 C 45, Wellenenden gefettet Passung mit der Toleranz ISO 6 mit Passfedernut: nach DIN 6885 Blatt 1	Siehe Kap. 4.6.2
Hohlwelle	Werkstoff 1 C 45, Wellen gefettet Passung mit der Toleranz ISO 7 mit Passfedernut nach DIN 6885 Blatt 1	Siehe Kap. 4.6.3
Radial- Wellendichtring	NBR Form A	Siehe Kap. 4.8
Umgebungstemperatur	-10°C bis +90°C. Die Werte der Leistungstabellen gelten für +20°C	Siehe Kap. 4.9.3
Verdreh-Flankenspiel	< 30 arcmin	Siehe Kap. 6.2.10
Schutzklasse	IP 54	Siehe Kap. 4.5
Korrosionsschutz	Grundierung; Schichtdicke > 40 µm	Siehe Kap. 4.4.1
Lagerlebensdauer L10h	größer als 15.000h	Siehe Kap. 4.9.1
Ölwechselintervalle	Bei Einhaltung der Öltemperatur von < 90°C nicht erforderlich Die Lebensdauer der Lager kann um den Faktor 1,5 gesteigert werden, wenn nach den ersten 500 Betriebsstunden und dann alle 5000 Betriebsstunden ein Ölwechsel erfolgt.	Siehe Kap. 6.2.8
Schmierstoff	Synthetische Schmierstoffe	Siehe Kap. 6.2.8

Leistungsdaten

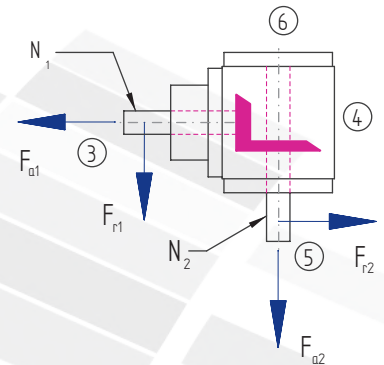
n_1 [1/min]	1:1			1,5:1			2:1			3:1			4:1			5:1			6:1		
	n_2 [1/min]	P_{1N} [kW]	T_{2N} [Nm]	n_2 [1/min]	P_{1N} [kW]	T_{2N} [Nm]	n_2 [1/min]	P_{1N} [kW]	T_{2N} [Nm]	n_2 [1/min]	P_{1N} [kW]	T_{2N} [Nm]	n_2 [1/min]	P_{1N} [kW]	T_{2N} [Nm]	n_2 [1/min]	P_{1N} [kW]	T_{2N} [Nm]	n_2 [1/min]	P_{1N} [kW]	T_{2N} [Nm]
3000	3000	21,82	66	2000	13,45	61	1500	9,26	56	1000	6,39	58	750	4,96	60	600	3,97	60	500	2,95	54
2400	2400	18,52	70	1600	11,46	65	1200	8,07	61	800	5,56	63	600	4,43	67	480	3,44	65	400	2,53	57
1500	1500	13,56	82	1000	8,60	78	750	6,03	73	500	4,08	74	375	3,06	74	300	2,38	72	250	1,75	64
1000	1000	10,14	92	667	6,32	86	500	4,46	81	333	3,01	82	250	2,18	79	200	1,76	80	167	1,22	66
750	750	8,51	103	500	5,18	94	375	3,55	86	250	2,40	87	188	1,69	82	150	1,42	86	125	0,94	68
500	500	6,34	115	333	3,85	100	250	2,54	92	167	1,66	90	125	1,16	84	100	0,98	89	83	0,63	69
250	250	3,39	123	167	1,99	100	125	1,35	98	83	0,87	95	63	0,60	87	50	0,51	92	42	0,33	71
50	50	0,72	130	33	0,41	100	25	0,29	107	17	0,21	110	13	0,12	90	10	0,10	95	8	0,06	66
P_{1Nt} [kW]	6,2			6,2			6,2			6,2			6,2			6,2			6,2		
T_{2max} [Nm]	220			169			169			155			155			140			120		

Zulässige Radialkraft F_{r1} und Axialkraft F_{a1} an der Welle N_1

n_1 [1/min]	3000		1000		500		250		100		50	
T_2 [Nm]	F_r [N]	F_a [N]	F_r [N]	F_a [N]	F_r [N]	F_a [N]	F_r [N]	F_a [N]	F_r [N]	F_a [N]	F_r [N]	F_a [N]
< 80	470	235	620	310	720	360	900	450	1150	575	1400	700
> 80	390	195	520	260	600	300	750	375	960	480	1170	585

Zulässige Radialkraft F_{r2} und Axialkraft F_{a2} an der Welle N_2

n_2 [1/min]	3000		1000		500		250		100		50	
T_2 [Nm]	F_r [N]	F_a [N]	F_r [N]	F_a [N]	F_r [N]	F_a [N]	F_r [N]	F_a [N]	F_r [N]	F_a [N]	F_r [N]	F_a [N]
< 80	750	375	1000	500	1250	625	1500	750	1900	950	2200	1100
> 80	630	315	830	415	1040	520	1250	625	1580	790	1830	915

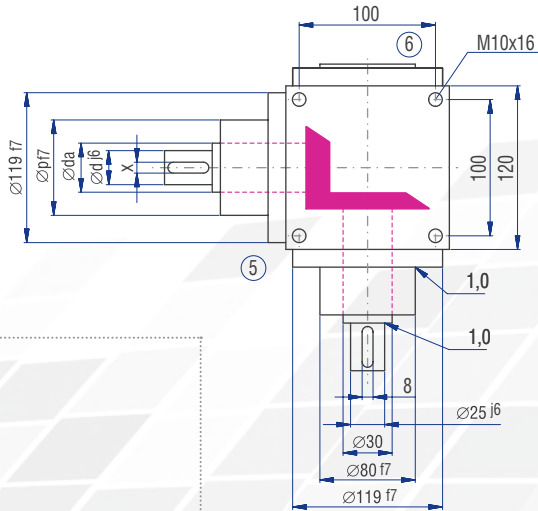
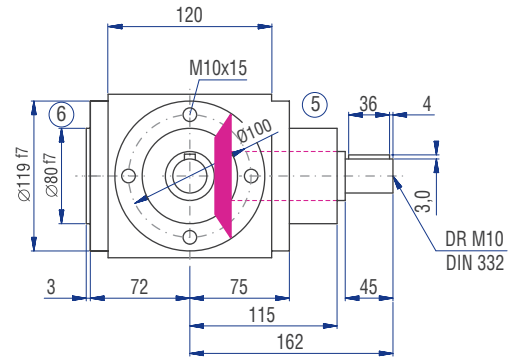
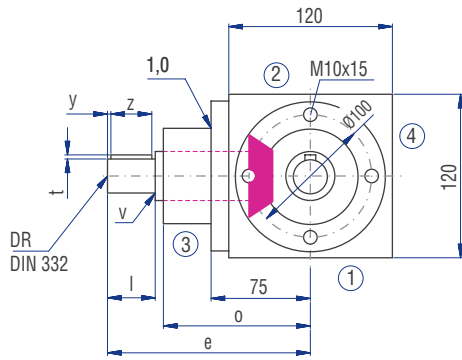
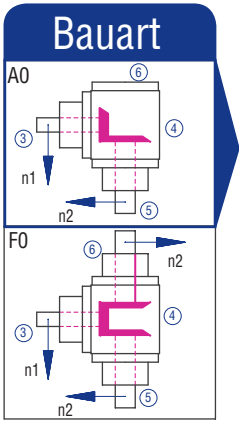


Massenträgheitsmomente / Masse

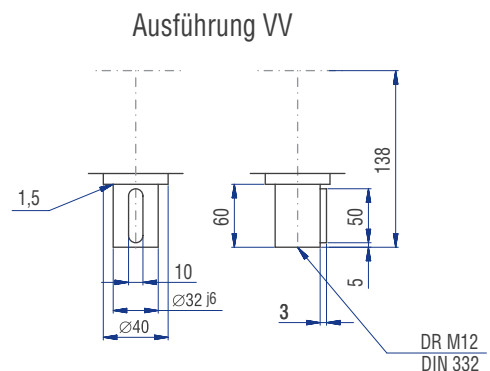
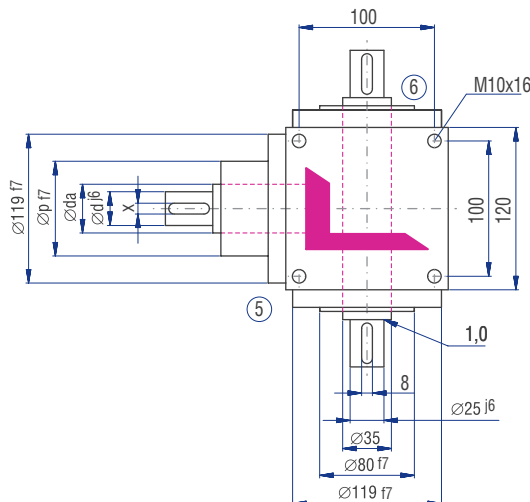
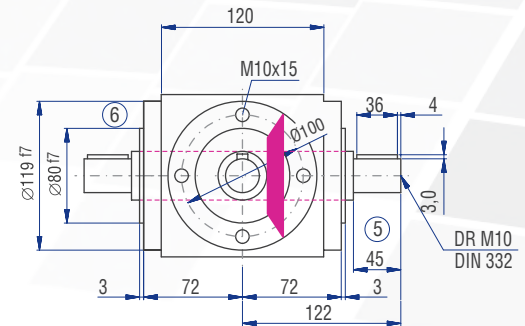
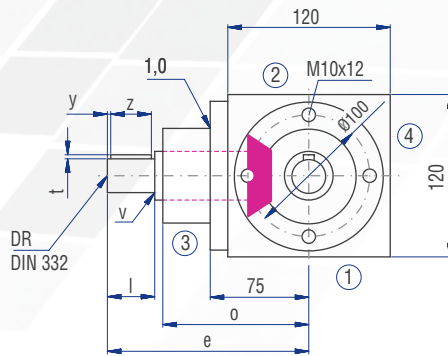
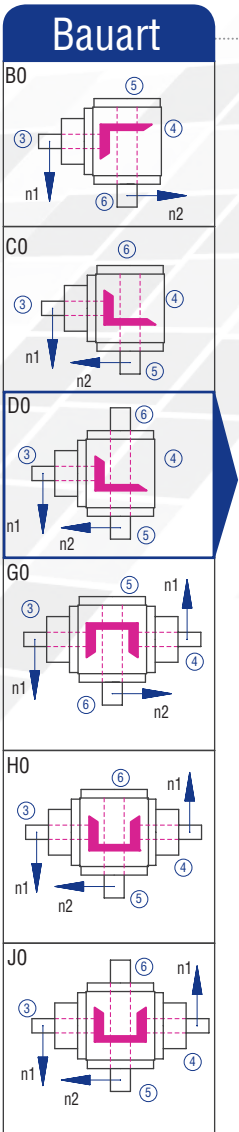
Massenträgheitsmoment J_1 auf die schnell-laufende Welle (N_1) bezogen

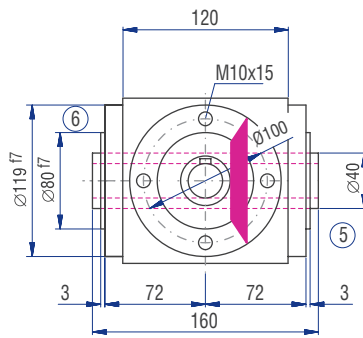
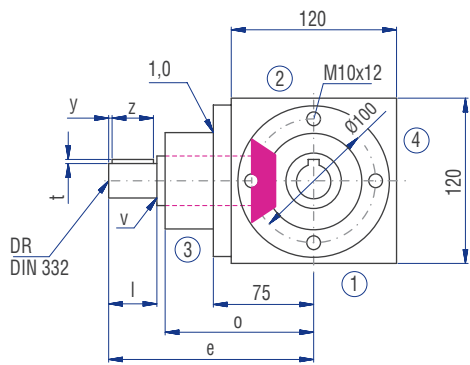
Bauart	Massenträgheitsmoment [kgcm ²]							Masse [kg]
	1:1	1,5:1	2:1	3:1	4:1	5:1	6:1	
A0	10,4976	4,84090	3,64650	2,31590	1,21640	0,75160	0,67660	12,6
B0	15,3022	7,44410	4,97470	3,01230	1,67290	1,05930	0,89820	12,3
C0	15,3022	7,44410	4,97470	3,01230	1,67290	1,05930	0,89820	12,3
D0	15,5996	7,57620	5,04900	3,04530	1,69150	1,07120	0,90650	12,5
E0N	15,1939	7,39590	4,94760	3,00030	1,66610	1,05500	0,89520	12,0
E0S	16,9812	8,19030	5,39440	3,19880	1,77780	1,12650	0,94490	12,3
F0	15,7464	7,17370	4,95870	2,89910	1,54440	0,96150	0,82240	15,0
G0	20,5510	9,95220	7,30900	4,74500	2,56120	1,60090	1,42900	14,7
H0	20,5510	9,95220	7,30900	4,74500	2,56120	1,60090	1,42900	14,7
J0	20,8484	10,0843	7,38330	4,77800	2,57980	1,61280	1,43730	14,9
K0N	20,4427	9,90400	7,28190	4,73300	2,55440	1,59660	1,42600	14,4
K0S	22,2300	10,6984	7,72870	4,93150	2,66610	1,66810	1,47570	14,7

6.3.8 Typ V 120 - Standard-Kegelradgetriebe

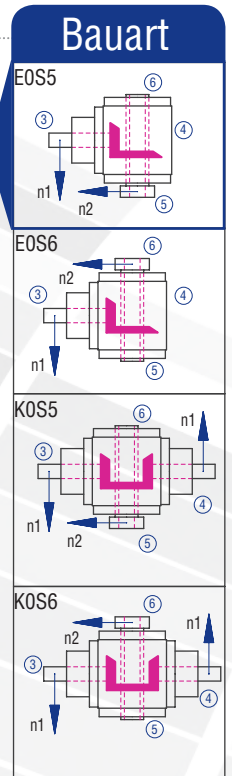
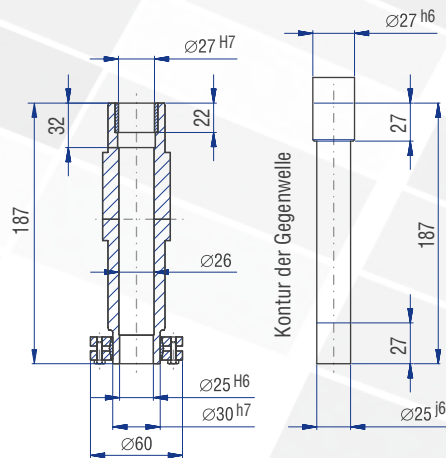
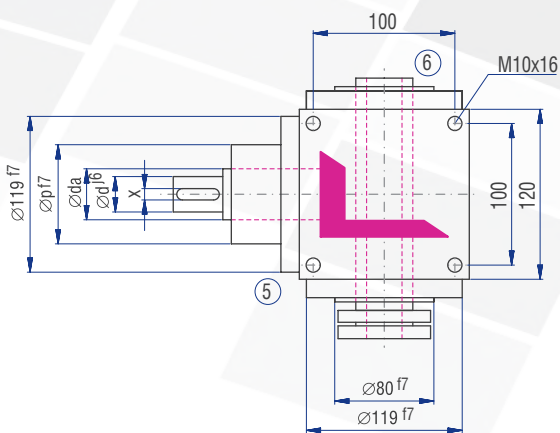
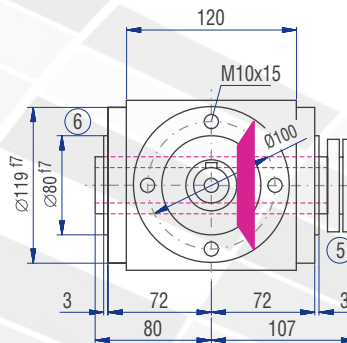
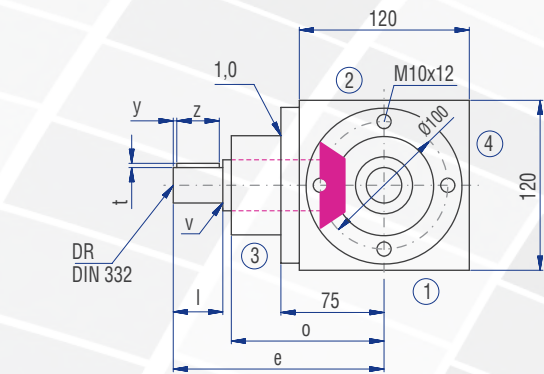
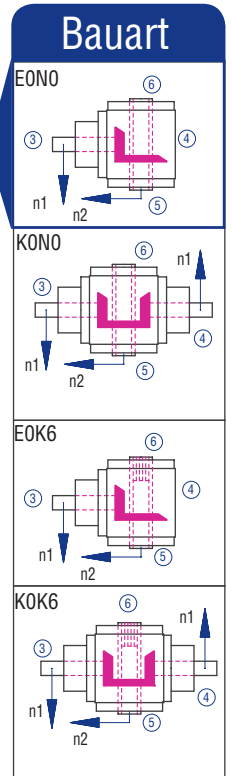
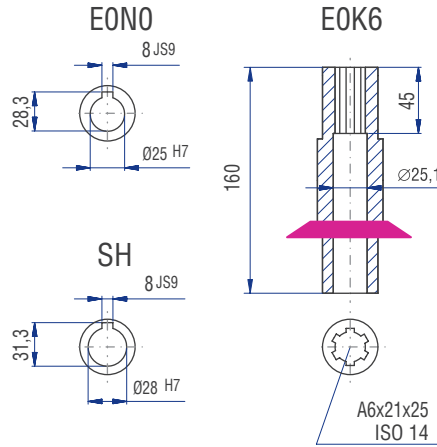
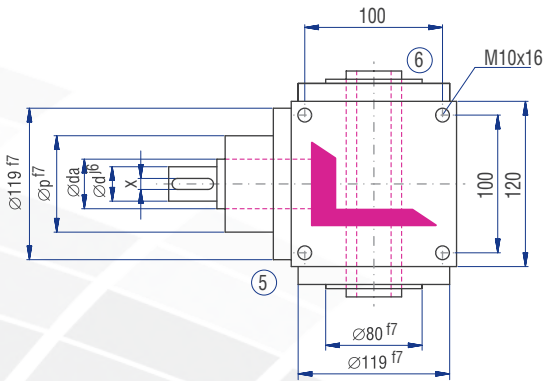


	Übersetzung						
	1:1	1,5:1	2:1	3:1	4:1	5:1	6:1
d [mm]	25	25	25	20	20	15	15
da [mm]	30	30	30	25	25	20	20
l [mm]	45	45	45	45	45	35	35
v [mm]	1	1	1	1	1	0,5	0,5
x [mm]	8	8	8	6	6	5	5
y [mm]	4	4	4	4	4	4	4
z [mm]	36	36	36	36	36	28	28
t [mm]	3	3	3	2,5	2,5	2	2
e [mm]	162	162	162	162	172	162	162
o [mm]	115	115	115	115	125	125	125
p [mm]	80	80	80	80	80	70	70
DR M	10	10	10	6	6	5	5

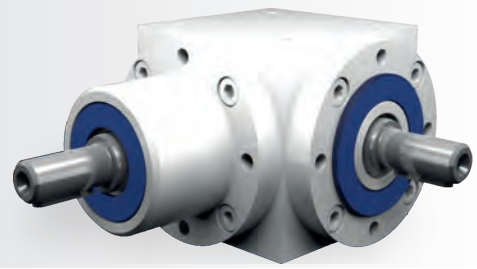




Ausführungen



6.3.9 Typ V 140 - Standard-Kegelradgetriebe



Eigenschaften

Eigenschaft	Standard	Option
Verzahnung	Spiralverzahnte Kegelräder	Siehe Kap. 6.2.1
Übersetzung	1:1 bis 6:1	
Gehäuse / Flansche	Grauguss; Stahl	
Befestigungs-Gewindebohrung	An allen Gehäuseflächen ohne Flansch und an allen Flanschen.	Siehe Kap. 6.2.3
Welle	Werkstoff 1 C 45, Wellenenden gefettet Passung mit der Toleranz ISO 6 mit Passfedernut: nach DIN 6885 Blatt 1	Siehe Kap. 4.6.2
Hohlwelle	Werkstoff 1 C 45, Wellen gefettet Passung mit der Toleranz ISO 7 mit Passfedernut nach DIN 6885 Blatt 1	Siehe Kap. 4.6.3
Radial- Wellendichtring	NBR Form A	Siehe Kap. 4.8
Umgebungstemperatur	-10°C bis +90°C. Die Werte der Leistungstabellen gelten für +20°C	Siehe Kap. 4.9.3
Verdreh-Flankenspiel	< 30 arcmin	Siehe Kap. 6.2.10
Schutzklasse	IP 54	Siehe Kap. 4.5
Korrosionsschutz	Grundierung; Schichtdicke > 40 µm	Siehe Kap. 4.4.1
Lagerlebensdauer L10h	größer als 15.000h	Siehe Kap. 4.9.1
Ölwechselintervalle	Bei Einhaltung der Öltemperatur von < 90°C nicht erforderlich Die Lebensdauer der Lager kann um den Faktor 1,5 gesteigert werden, wenn nach den ersten 500 Betriebsstunden und dann alle 5000 Betriebsstunden ein Ölwechsel erfolgt.	Siehe Kap. 6.2.8
Schmierstoff	Synthetische Schmierstoffe	Siehe Kap. 6.2.8

Leistungsdaten

n_1 [1/min]	1:1			1,5:1			2:1			3:1			4:1			5:1			6:1		
	n_2 [1/min]	P_{1N} [kW]	T_{2N} [Nm]	n_2 [1/min]	P_{1N} [kW]	T_{2N} [Nm]	n_2 [1/min]	P_{1N} [kW]	T_{2N} [Nm]	n_2 [1/min]	P_{1N} [kW]	T_{2N} [Nm]	n_2 [1/min]	P_{1N} [kW]	T_{2N} [Nm]	n_2 [1/min]	P_{1N} [kW]	T_{2N} [Nm]	n_2 [1/min]	P_{1N} [kW]	T_{2N} [Nm]
3000	3000	39,68	120	2000	24,91	113	1500	16,53	100	1000	12,12	110	750	8,51	103	600	6,61	100	500	5,18	94
2400	2400	37,04	140	1600	22,22	126	1200	14,68	111	800	11,46	130	600	7,34	111	480	5,56	105	400	4,58	104
1500	1500	26,78	162	1000	17,08	155	750	11,41	138	500	8,05	146	375	4,96	120	300	3,80	115	250	2,95	107
1000	1000	20,28	184	667	12,87	175	500	8,38	152	333	5,87	160	250	3,75	136	200	2,73	124	167	2,06	112
750	750	16,20	196	500	10,47	190	375	6,86	166	250	4,60	167	188	3,06	148	150	2,15	130	125	1,61	117
500	500	11,46	208	333	7,34	200	250	4,96	180	167	3,20	174	125	2,12	154	100	1,50	136	83	1,09	119
250	250	5,92	215	167	3,76	204	125	2,62	190	83	1,62	177	63	1,12	162	50	0,79	143	42	0,56	121
50	50	1,21	220	33	0,76	210	25	0,55	200	17	0,34	180	13	0,23	170	10	0,17	150	8	0,11	120

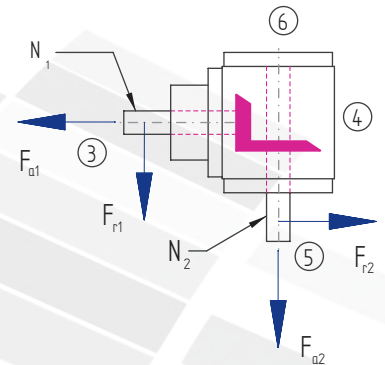
P_{1Nt} [kW]	10,0	10,0	10,0	10,0	10,0	10,0
T_{2max} [Nm]	430	358	320	280	280	200

Zulässige Radialkraft F_{r1} und Axialkraft F_{a1} an der Welle N_1

n_1 [1/min]	3000		1000		500		250		100		50	
T_2 [Nm]	F_r [N]	F_a [N]	F_r [N]	F_a [N]	F_r [N]	F_a [N]	F_r [N]	F_a [N]	F_r [N]	F_a [N]	F_r [N]	F_a [N]
< 140	700	350	870	435	1150	575	1370	685	1700	850	2000	1000
> 140	590	295	730	365	960	480	1140	570	1420	710	1670	835

Zulässige Radialkraft F_{r2} und Axialkraft F_{a2} an der Welle N_2

n_2 [1/min]	3000		1000		500		250		100		50	
T_2 [Nm]	F_r [N]	F_a [N]	F_r [N]	F_a [N]	F_r [N]	F_a [N]	F_r [N]	F_a [N]	F_r [N]	F_a [N]	F_r [N]	F_a [N]
< 140	1300	650	1700	850	2000	1000	2500	1250	3000	1500	3800	1900
> 140	1082	541	1420	710	1670	835	2080	1040	2500	1250	3170	1585

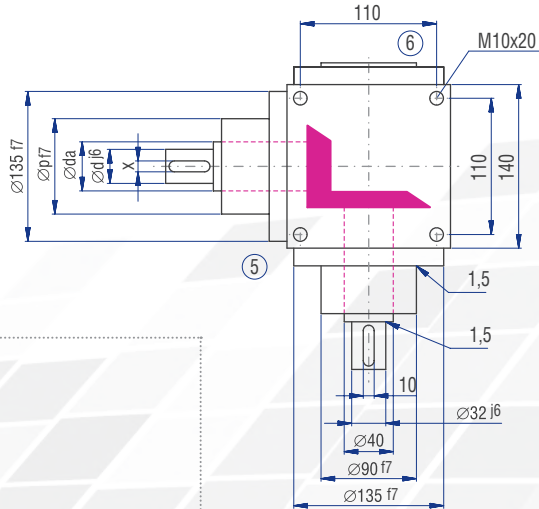
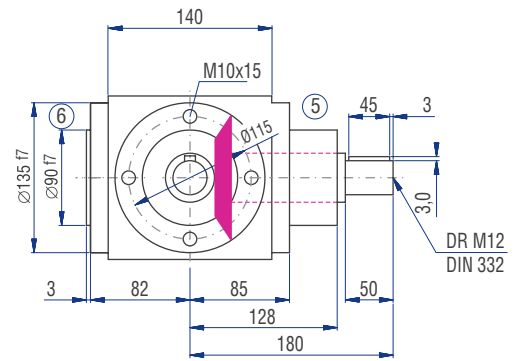
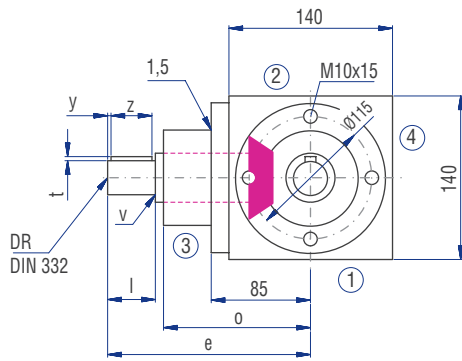
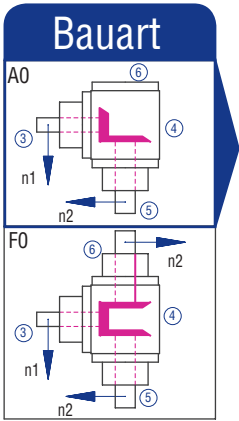


Massenträgheitsmomente / Masse

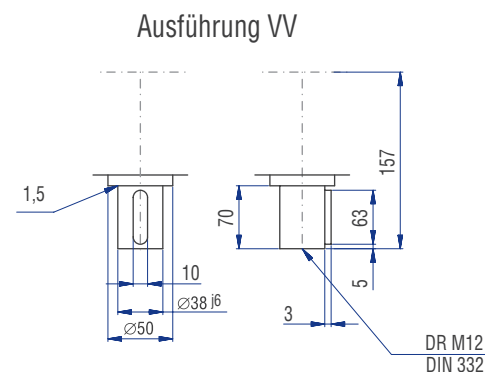
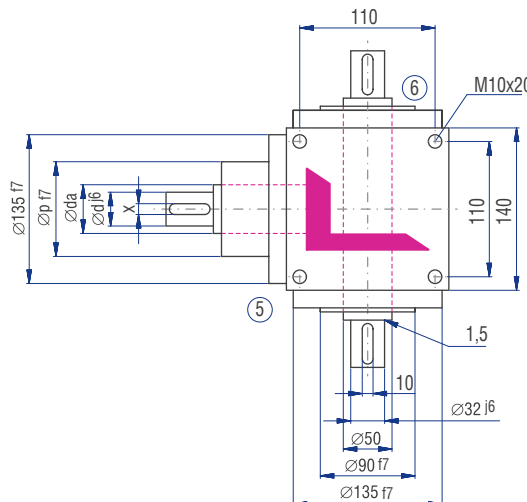
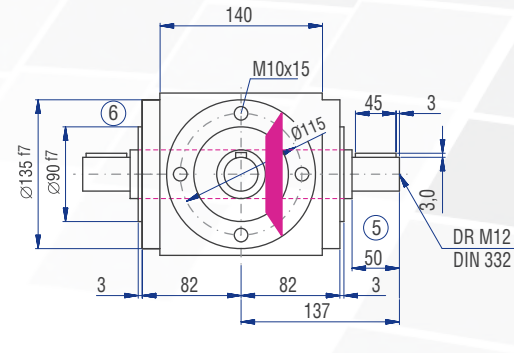
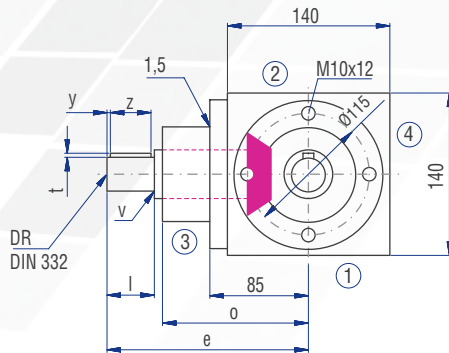
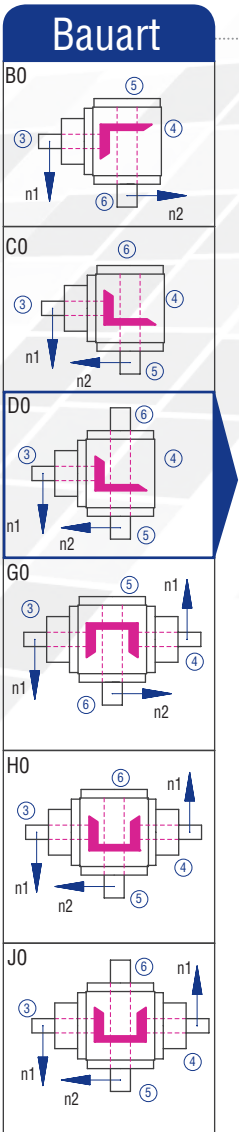
Massenträgheitsmoment J_1 auf die schnell-laufende Welle (N_1) bezogen

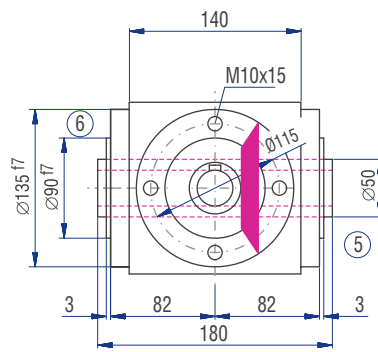
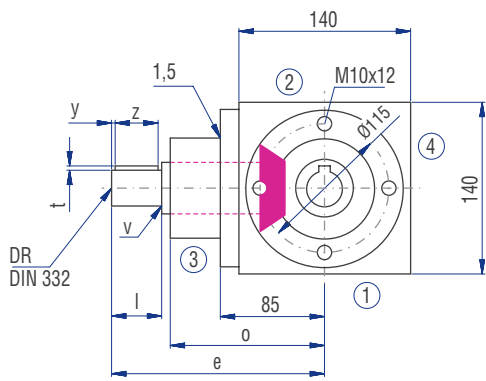
Bauart	Massenträgheitsmoment [kgcm ²]							Masse [kg]
	1:1	1,5:1	2:1	3:1	4:1	5:1	6:1	
A0	26,2670	11,8569	8,6762	6,43560	1,84320	1,53200	1,37080	19,0
B0	36,0994	18,7513	12,2785	7,95470	2,69780	2,21130	1,84260	18,5
C0	36,0994	18,7513	12,2785	7,95470	2,69780	2,21130	1,84260	18,5
D0	37,0815	19,1878	12,5241	8,06390	2,75920	2,25060	1,86980	19,0
E0N	32,6630	17,2240	11,4194	7,57290	2,48300	2,07390	1,74710	18,0
E0S	39,0643	20,0691	13,0198	8,28420	2,88310	2,32990	1,92490	18,7
F0	39,4005	17,6940	11,9596	7,89490	2,66410	2,05740	1,73560	23,0
G0	49,2329	24,7711	17,6713	12,9310	3,72020	3,21800	2,84860	22,7
H0	49,2329	24,7711	17,6713	12,9310	3,72020	3,21800	2,84860	22,7
J0	50,2150	25,2076	17,9169	13,0402	3,78160	3,25730	2,87580	23,2
K0N	45,7965	23,2438	16,8122	12,5492	3,50540	3,08060	2,75310	22,2
K0S	52,1978	26,0889	18,4126	13,2605	3,90550	3,33660	2,93090	22,9

6.3.9 Typ V 140 - Standard-Kegelradgetriebe

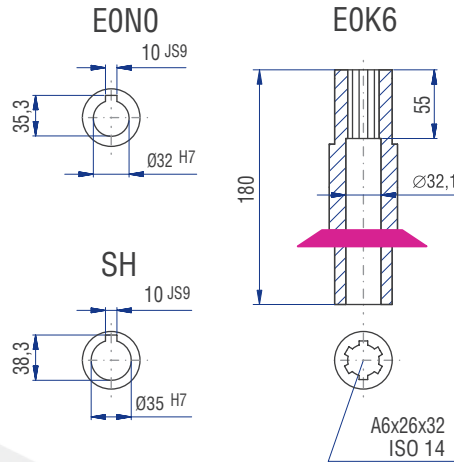
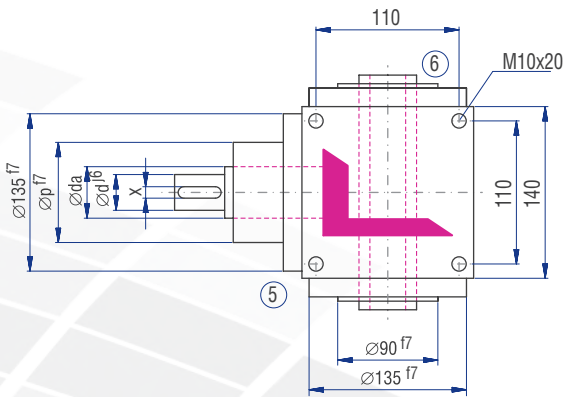


	Übersetzung						
	1:1	1,5:1	2:1	3:1	4:1	5:1	6:1
d [mm]	32	32	32	28	24	24	24
da [mm]	40	40	40	40	40	40	40
l [mm]	50	50	50	50	50	50	50
v [mm]	1,5	1,5	1,5	1	1	1	1
x [mm]	10	10	10	8	8	8	8
y [mm]	3	3	3	3	3	3	3
z [mm]	45	45	45	45	45	45	45
t [mm]	3	3	3	3	3	3	3
e [mm]	180	180	180	180	195	195	195
o [mm]	128	128	128	128	143	143	143
p [mm]	90	90	90	90	85	85	85
DR M	12	12	12	10	8	8	8

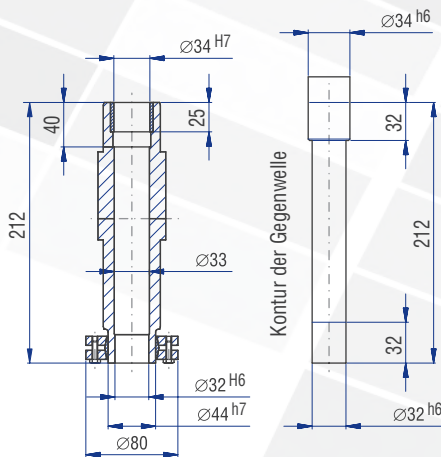
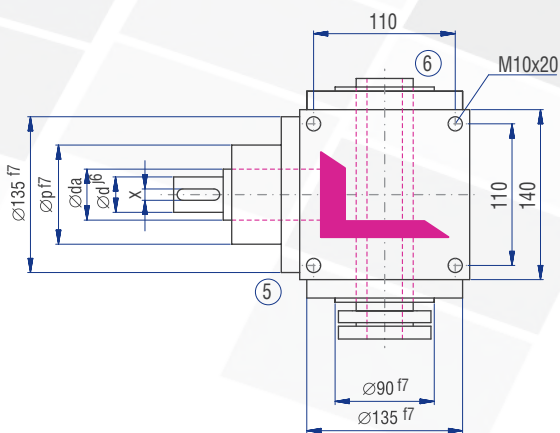
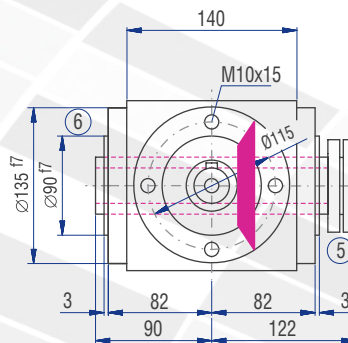
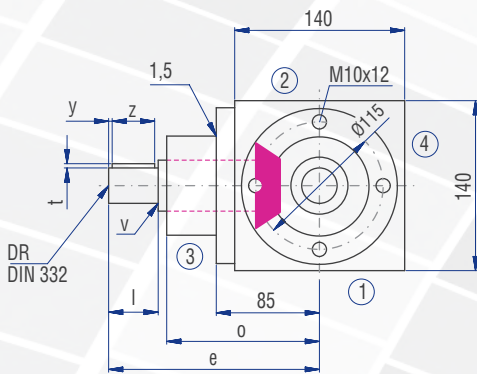
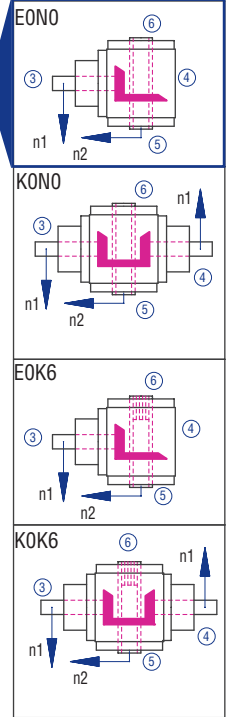




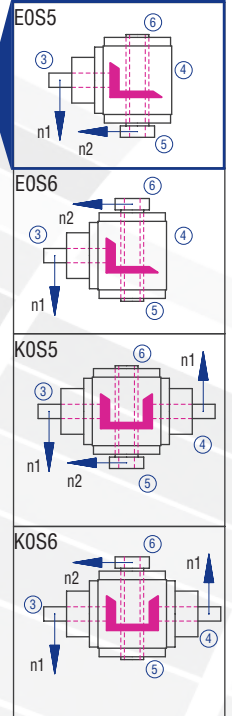
Ausführungen

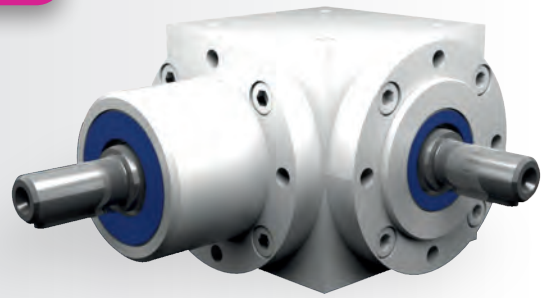


Bauart



Bauart





Eigenschaften

Eigenschaft	Standard	Option
Verzahnung	Spiralverzahnnte Kegelräder	Siehe Kap. 6.2.1
Übersetzung	1:1 bis 6:1	
Gehäuse / Flansche	Grauguss; Stahl	
Befestigungs-Gewindebohrung	An allen Gehäuseflächen ohne Flansch und an allen Flanschen.	Siehe Kap. 6.2.3
Welle	Werkstoff 1 C 45, Wellenenden gefettet Passung mit der Toleranz ISO 6 mit Passfedernut: nach DIN 6885 Blatt 1	Siehe Kap. 4.6.2
Hohlwelle	Werkstoff 1 C 45, Wellen gefettet Passung mit der Toleranz ISO 7 mit Passfedernut nach DIN 6885 Blatt 1	Siehe Kap. 4.6.3
Radial- Wellendichtring	NBR Form A	Siehe Kap. 4.8
Umgebungstemperatur	-10°C bis +90°C. Die Werte der Leistungstabellen gelten für +20°C	Siehe Kap. 4.9.3
Verdreh-Flankenspiel	< 30 arcmin	Siehe Kap. 6.2.10
Schutzklasse	IP 54	Siehe Kap. 4.5
Korrosionsschutz	Grundierung; Schichtdicke > 40 µm	Siehe Kap. 4.4.1
Lagerlebensdauer L10h	größer als 15.000h	Siehe Kap. 4.9.1
Ölwechselintervalle	Bei Einhaltung der Öltemperatur von < 90°C nicht erforderlich Die Lebensdauer der Lager kann um den Faktor 1,5 gesteigert werden, wenn nach den ersten 500 Betriebsstunden und dann alle 5000 Betriebsstunden ein Ölwechsel erfolgt.	Siehe Kap. 6.2.8
Schmierstoff	Synthetische Schmierstoffe	Siehe Kap. 6.2.8

Leistungsdaten

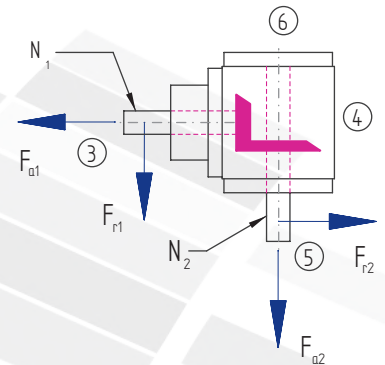
n_1 [1/min]	1:1		1,5:1			2:1			3:1			4:1			5:1			6:1			
	n_2 [1/min]	P_{1N} [kW]	T_{2N} [Nm]	n_2 [1/min]	P_{1N} [kW]	T_{2N} [Nm]	n_2 [1/min]	P_{1N} [kW]	T_{2N} [Nm]	n_2 [1/min]	P_{1N} [kW]	T_{2N} [Nm]	n_2 [1/min]	P_{1N} [kW]	T_{2N} [Nm]	n_2 [1/min]	P_{1N} [kW]	T_{2N} [Nm]	n_2 [1/min]	P_{1N} [kW]	T_{2N} [Nm]
3000				2000	40,78	185	1500	28,11	170	1000	20,94	190	750	14,88	180	600	11,90	180	500	7,09	129
2400	2400	57,67	218	1600	36,15	205	1200	25,53	193	800	17,81	202	600	13,23	200	480	10,48	198	400	5,98	136
1500	1500	42,99	260	1000	27,78	252	750	20,25	245	500	12,68	230	375	9,09	220	300	7,11	215	250	3,95	143
1000	1000	31,96	290	667	20,59	280	500	14,88	270	333	8,99	245	250	6,61	240	200	4,96	225	167	3,01	164
750	750	25,63	310	500	16,26	295	375	11,57	280	250	6,89	250	188	5,17	250	150	3,97	240	125	2,43	176
500	500	18,19	330	333	11,56	315	250	8,27	300	167	4,79	260	125	3,58	260	100	2,76	250	83	1,72	187
250	250	9,64	350	167	6,07	330	125	4,41	320	83	2,56	280	63	1,86	270	50	1,49	270	42	0,92	199
50	50	2,09	380	33	1,29	355	25	0,98	355	17	0,57	305	13	0,39	280	10	0,32	290	8	0,18	197
P_{1Nt} [kW]	15,0			15,0			15,0			15,0			15,0			15,0			15,0		
T_{2max} [Nm]	660			650			650			457			422			420			350		

Zulässige Radialkraft F_{r1} und Axialkraft F_{a1} an der Welle N_1

n_1 [1/min]	3000		1000		500		250		100		50	
T_2 [Nm]	F_r [N]	F_a [N]	F_r [N]	F_a [N]	F_r [N]	F_a [N]	F_r [N]	F_a [N]	F_r [N]	F_a [N]	F_r [N]	F_a [N]
< 220	1200	600	1600	800	1900	950	2200	1100	2850	1425	3300	1650
> 220	1000	500	1340	670	1590	795	1840	920	2380	1190	2750	1375

Zulässige Radialkraft F_{r2} und Axialkraft F_{a2} an der Welle N_2

n_2 [1/min]	3000		1000		500		250		100		50	
T_2 [Nm]	F_r [N]	F_a [N]	F_r [N]	F_a [N]	F_r [N]	F_a [N]	F_r [N]	F_a [N]	F_r [N]	F_a [N]	F_r [N]	F_a [N]
< 220	2000	1000	2800	1400	3300	1650	4000	2000	5000	2500	6500	3250
> 220	1670	835	2340	1170	2750	1375	3340	1670	4170	2085	5420	2710

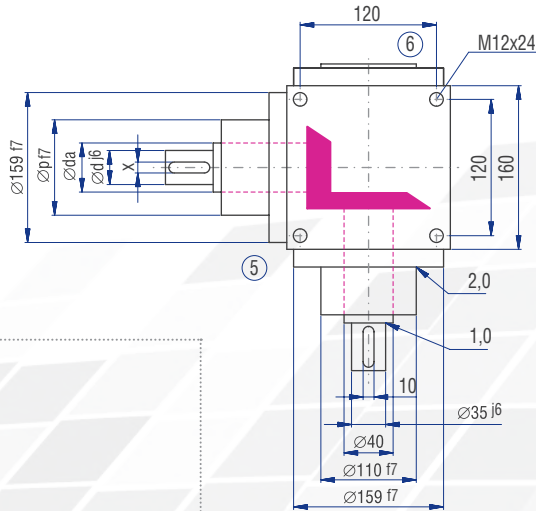
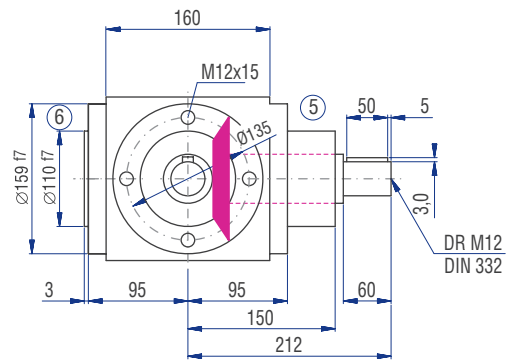
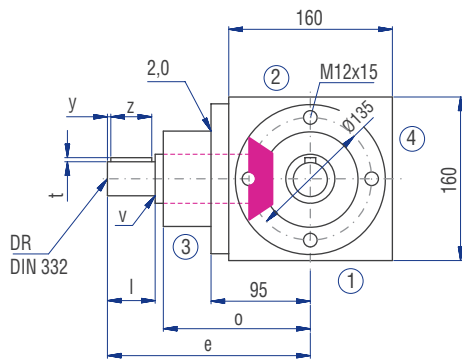
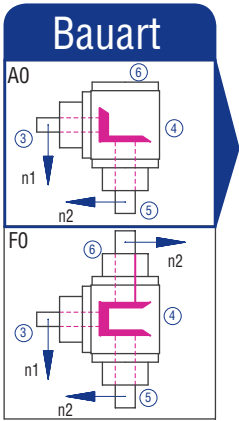


Massenträgheitsmomente / Masse

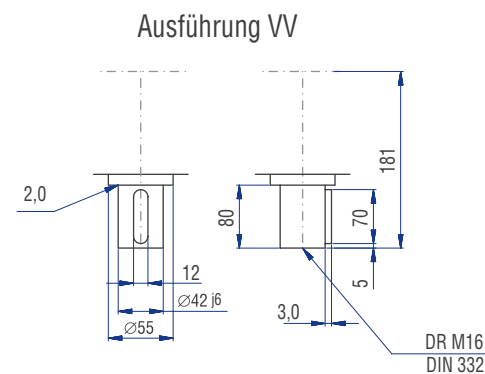
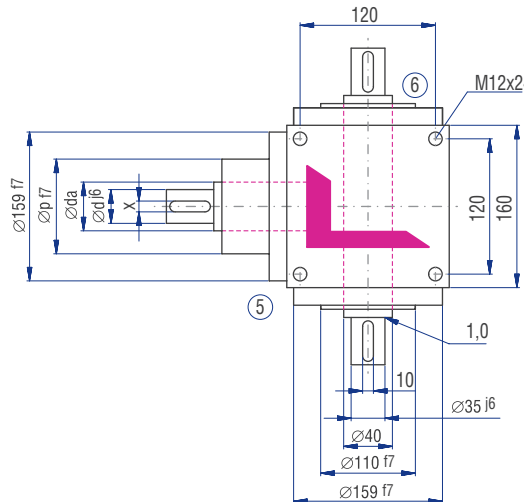
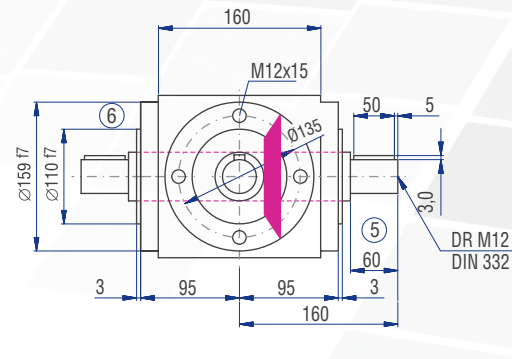
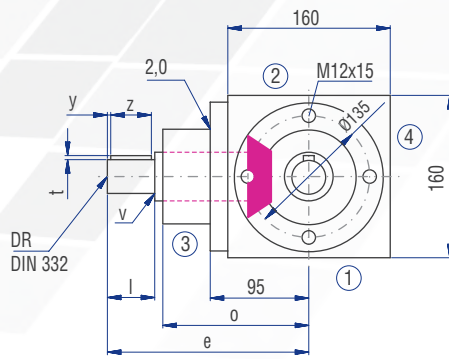
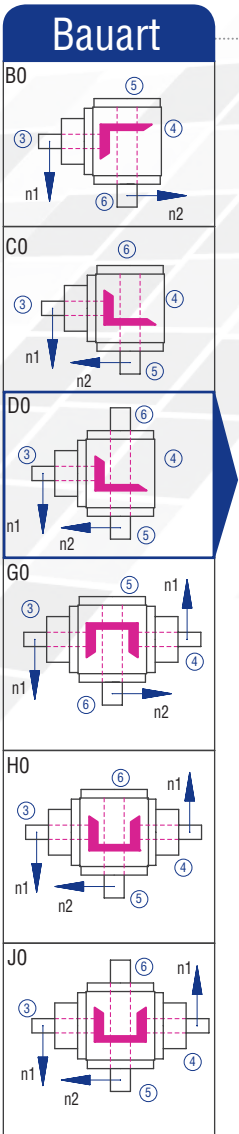
Massenträgheitsmoment J_1 auf die schnell-laufende Welle (N_1) bezogen

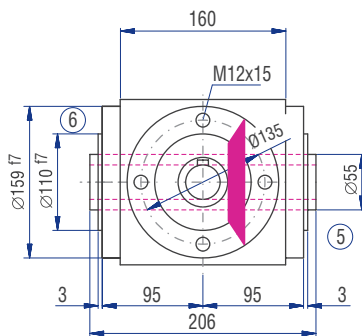
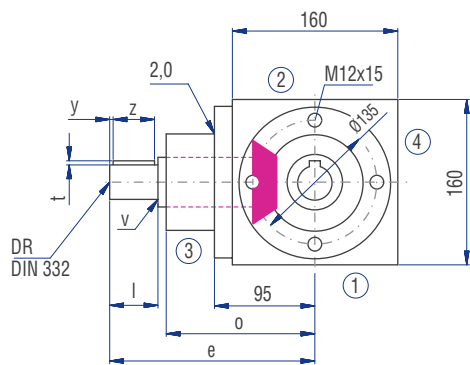
Bauart	Massenträgheitsmoment [kgcm ²]							Masse [kg]
	1:1	1,5:1	2:1	3:1	4:1	5:1	6:1	
A0	29,6710	19,6374	12,3589	8,9516	6,4348	2,2733	2,0901	28,5
B0	31,5527	32,0243	20,1006	12,0803	8,4198	3,6887	2,9407	28,0
C0	31,5527	32,0243	20,1006	12,0803	8,4198	3,6887	2,9407	28,0
D0	32,5820	32,4818	20,3579	12,1947	8,4841	3,7299	2,9693	28,5
E0N	34,3851	33,1416	20,6658	12,3315	8,5611	3,7791	3,0048	27,0
E0S	40,6750	35,9371	22,2382	13,0304	8,9542	4,0307	3,1795	27,5
F0	44,5065	26,2309	16,0678	10,6000	7,3620	2,8667	2,5022	35,0
G0	46,3882	45,0681	28,7506	19,3835	13,9274	5,3686	4,6187	34,5
H0	46,3882	45,0681	28,7506	19,3835	13,9274	5,3686	4,6187	34,5
J0	47,4175	45,5256	29,0079	19,4979	13,9917	5,4098	4,6473	35,0
K0N	49,2206	46,1854	29,3158	19,6347	14,0687	5,4590	4,6828	34,0
K0S	55,5105	48,9809	30,8882	20,3336	14,4618	5,7106	4,8575	34,5

6.3.10 Typ V 160 - Standard-Kegelradgetriebe

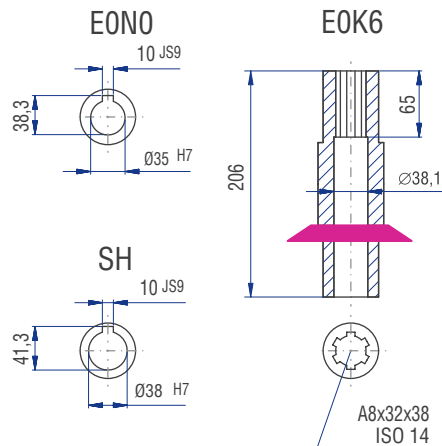
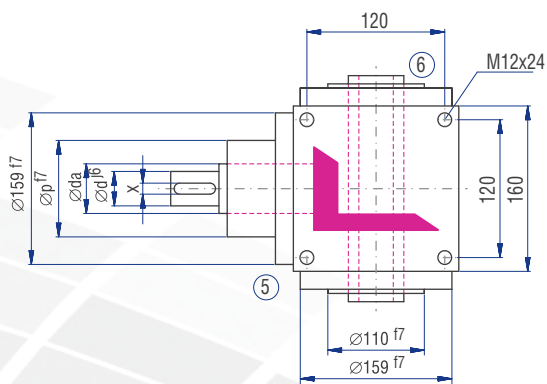


	Übersetzung						
	1:1	1,5:1	2:1	3:1	4:1	5:1	6:1
d [mm]	35	35	35	28	24	24	24
da [mm]	40	40	40	40	40	25	25
l [mm]	60	60	60	60	60	60	60
v [mm]	1,5	1,5	1,5	1	1	0,5	0,5
x [mm]	10	10	10	8	8	8	8
y [mm]	5	5	5	5	5	5	5
z [mm]	50	50	50	50	50	50	50
t [mm]	3	3	3	3	3	3	3
e [mm]	212	212	212	212	232	232	232
o [mm]	150	150	150	150	170	170	170
p [mm]	110	110	110	100	100	100	100
DR M	12	12	12	10	8	8	8

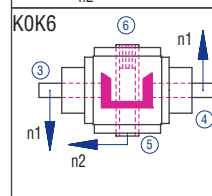
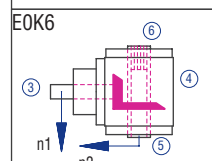
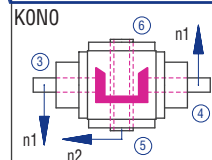
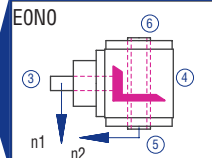




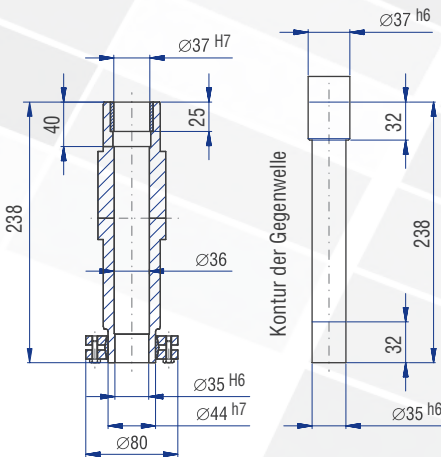
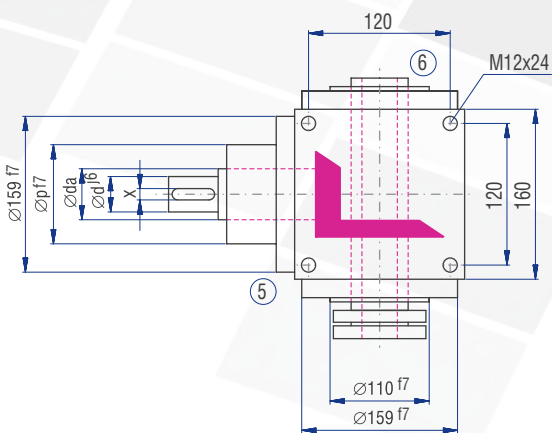
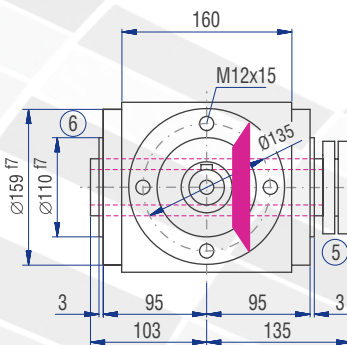
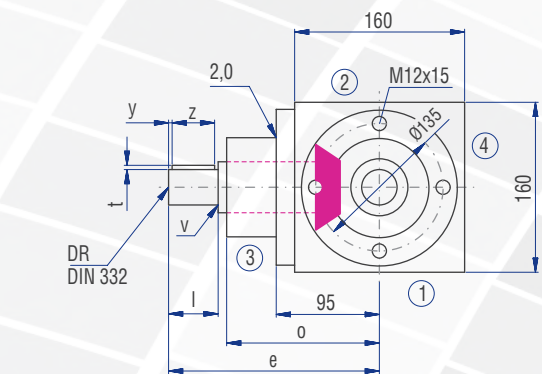
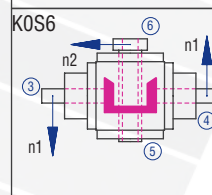
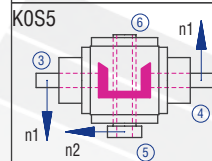
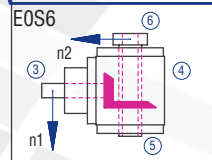
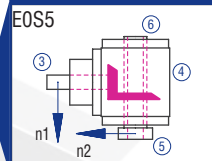
Ausführungen



Bauart

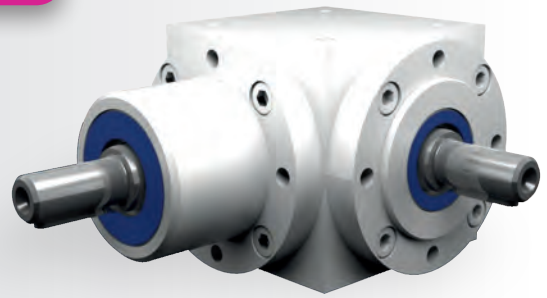


Bauart



Kontur der Gegenwelle

6.3.11 Typ V 200 - Standard-Kegelradgetriebe



Eigenschaften

Eigenschaft	Standard	Option
Verzahnung	Spiralverzahnte Kegelräder	Siehe Kap. 6.2.1
Übersetzung	1:1 bis 6:1	
Gehäuse / Flansche	Grauguss; Stahl	
Befestigungs-Gewindebohrung	An allen Gehäuseflächen ohne Flansch und an allen Flanschen.	Siehe Kap. 6.2.3
Welle	Werkstoff 1 C 45, Wellenenden gefettet Passung mit der Toleranz ISO 6 mit Passfedernut: nach DIN 6885 Blatt 1	Siehe Kap. 4.6.2
Hohlwelle	Werkstoff 1 C 45, Wellen gefettet Passung mit der Toleranz ISO 7 mit Passfedernut nach DIN 6885 Blatt 1	Siehe Kap. 4.6.3
Radial- Wellendichtring	NBR Form A	Siehe Kap. 4.8
Umgebungstemperatur	-10°C bis +90°C. Die Werte der Leistungstabellen gelten für +20°C	Siehe Kap. 4.9.3
Verdreh-Flankenspiel	< 30 arcmin	Siehe Kap. 6.2.10
Schutzklasse	IP 54	Siehe Kap. 4.5
Korrosionsschutz	Grundierung; Schichtdicke > 40 µm	Siehe Kap. 4.4.1
Lagerlebensdauer L10h	größer als 15.000h	Siehe Kap. 4.9.1
Ölwechselintervalle	Bei Einhaltung der Öltemperatur von < 90°C nicht erforderlich Die Lebensdauer der Lager kann um den Faktor 1,5 gesteigert werden, wenn nach den ersten 500 Betriebsstunden und dann alle 5000 Betriebsstunden ein Ölwechsel erfolgt.	Siehe Kap. 6.2.8
Schmierstoff	Synthetische Schmierstoffe	Siehe Kap. 6.2.8

Leistungsdaten

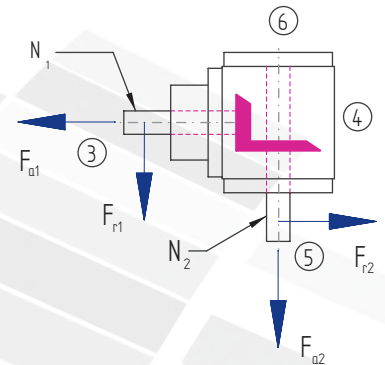
n ₁ [1/min]	1:1		1,5:1			2:1			3:1			4:1			5:1			6:1				
	n ₂ [1/min]	P _{1N} [kW]	T _{2N} [Nm]	n ₂ [1/min]	P _{1N} [kW]	T _{2N} [Nm]	n ₂ [1/min]	P _{1N} [kW]	T _{2N} [Nm]	n ₂ [1/min]	P _{1N} [kW]	T _{2N} [Nm]	n ₂ [1/min]	P _{1N} [kW]	T _{2N} [Nm]	n ₂ [1/min]	P _{1N} [kW]	T _{2N} [Nm]	n ₂ [1/min]	P _{1N} [kW]	T _{2N} [Nm]	
3000				2000	72,75	330	1500	51,25	310	1000	46,29	420	750	28,93	350	600	19,84	300	500	11,45	208	
2400				1600	63,49	360	1200	45,24	342	800	39,24	445	600	26,45	400	480	17,99	340	400	9,60	218	
1500	1500	74,40	450	1000	48,17	437	750	35,13	425	500	28,38	515	375	18,81	455	300	12,57	380	250	6,54	237	
1000	1000	56,21	510	667	37,13	505	500	27,56	500	333	20,37	555	250	13,36	485	200	9,26	420	167	4,74	258	
750	750	45,88	555	500	30,31	550	375	22,32	540	250	15,98	580	188	10,54	510	150	7,27	440	125	3,98	289	
500	500	34,17	620	333	22,57	615	250	16,81	610	167	11,04	600	125	7,23	525	100	5,18	470	83	2,79	304	
250	250	19,56	710	167	12,70	690	125	9,37	680	83	5,76	630	63	3,79	550	50	2,78	505	42	1,44	311	
50	50	4,13	750	33	2,73	750	25	2,07	750	17	1,29	690	13	0,80	580	10	0,58	525	8	0,28	306	
P _{1Nt} [kW]	26,0			26,0				26,0				26,0				26,0				26,0		
T _{2max} [Nm]	1090			980				980				910				860				625		

Zulässige Radialkraft F_{r1} und Axialkraft F_{a1} an der Welle N₁

n ₁ [1/min]	3000		1000		500		250		100		50	
T ₂ [Nm]	F _r [N]	F _a [N]	F _r [N]	F _a [N]	F _r [N]	F _a [N]	F _r [N]	F _a [N]	F _r [N]	F _a [N]	F _r [N]	F _a [N]
< 500	2200	1100	1700	850	3200	1600	3900	1950	5000	2500	6200	3100
> 500	1840	920	1420	710	2670	1335	3250	1625	4170	2085	5170	2585

Zulässige Radialkraft F_{r2} und Axialkraft F_{a2} an der Welle N₂

n ₂ [1/min]	3000		1000		500		250		100		50	
T ₂ [Nm]	F _r [N]	F _a [N]	F _r [N]	F _a [N]	F _r [N]	F _a [N]	F _r [N]	F _a [N]	F _r [N]	F _a [N]	F _r [N]	F _a [N]
< 500	3200	1600	4300	2150	5000	2500	6500	3250	8000	4000	10000	5000
> 500	2670	1335	3580	1790	4170	2085	5420	2710	6670	3335	8330	4165

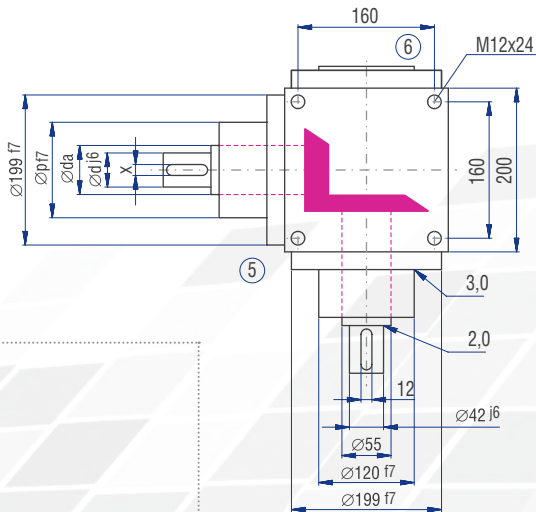
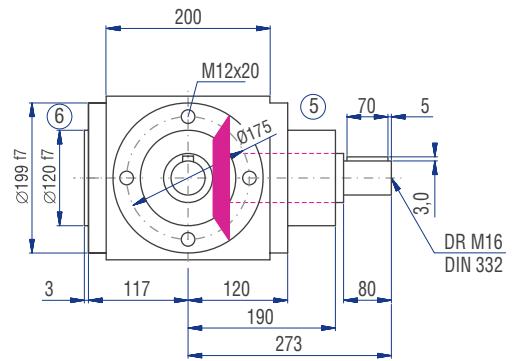
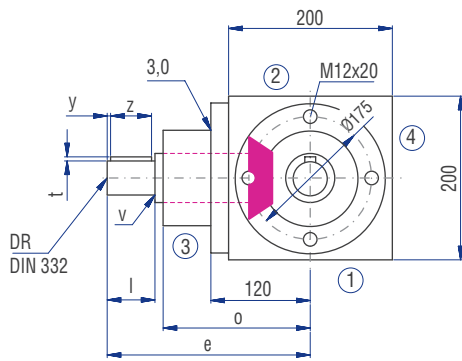
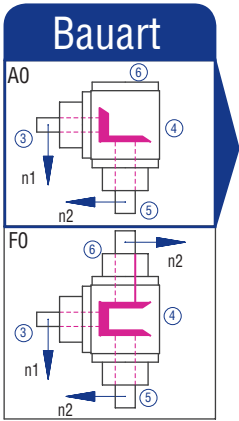


Massenträgheitsmomente / Masse

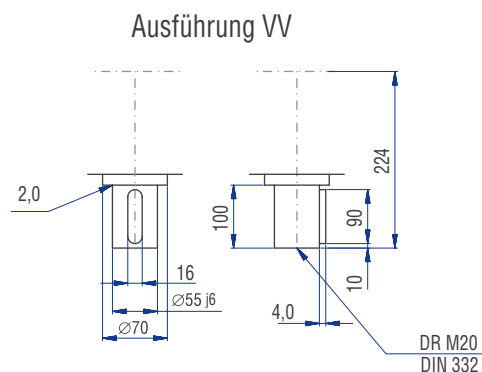
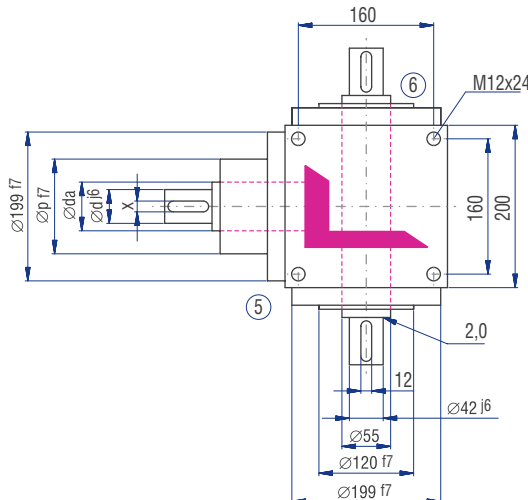
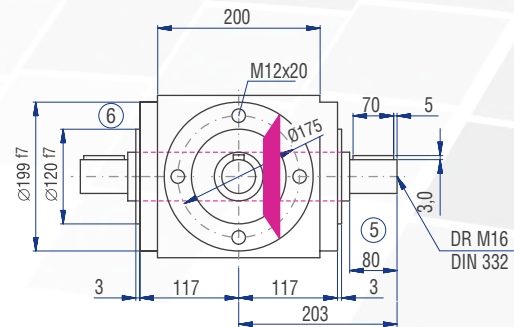
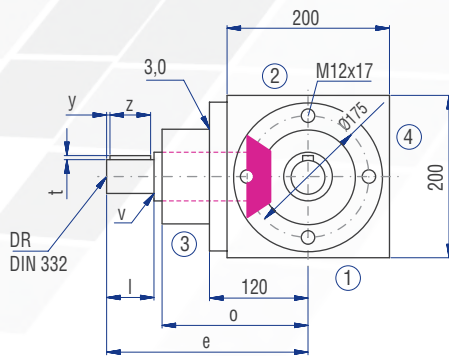
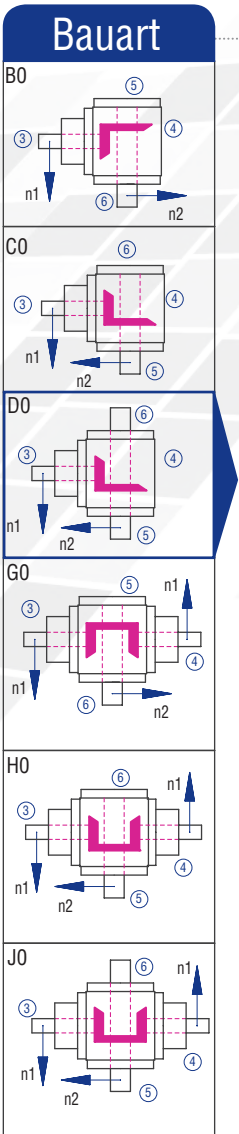
Massenträgheitsmoment J₁ auf die schnell-laufende Welle (N₁) bezogen

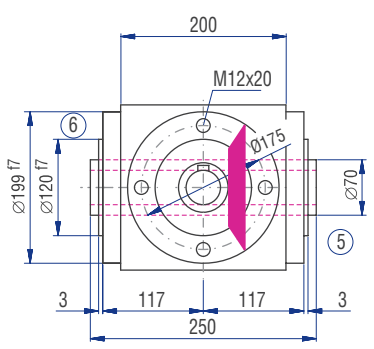
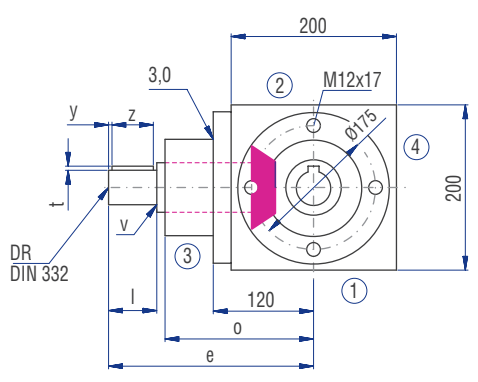
Bauart	Massenträgheitsmoment [kgcm ²]							Masse [kg]
	1:1	1,5:1	2:1	3:1	4:1	5:1	6:1	
AO	121,2522	57,6950	36,3095	18,8322	14,2651	6,1470	5,3881	52,0
BO	174,7000	103,5829	71,6215	34,1931	22,7181	12,8770	10,0616	48,0
CO	174,7000	103,5829	71,6215	34,1931	22,7181	12,8770	10,0616	48,0
DO	177,8173	104,9684	72,4008	34,5395	22,9130	13,0016	10,1482	50,0
EON	201,3904	109,0276	76,4341	35,2209	23,3588	13,8070	10,7075	48,0
EOS	222,4124	118,3707	81,6896	37,5567	24,6726	14,6479	11,2914	49,3
FO	181,8783	84,6400	51,4661	25,5685	18,0543	8,5721	7,0721	60,0
GO	235,3261	134,3330	92,7745	46,2891	33,1941	16,5990	13,7656	58,0
HO	235,3261	134,3330	92,7745	46,2891	33,1941	16,5990	13,7656	58,0
JO	238,4434	135,7185	93,5538	46,6355	33,3890	16,7236	13,8522	60,0
KON	262,0165	139,7777	97,5871	47,3169	33,8348	17,5290	14,4115	58,0
KOS	283,0385	149,1208	102,8426	49,6527	35,1486	18,3699	14,9954	59,3

6.3.11 Typ V 200 - Standard-Kegelradgetriebe

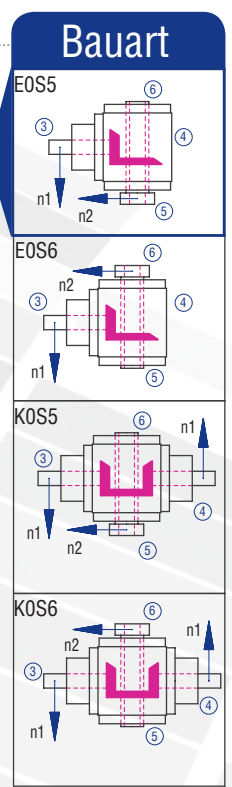
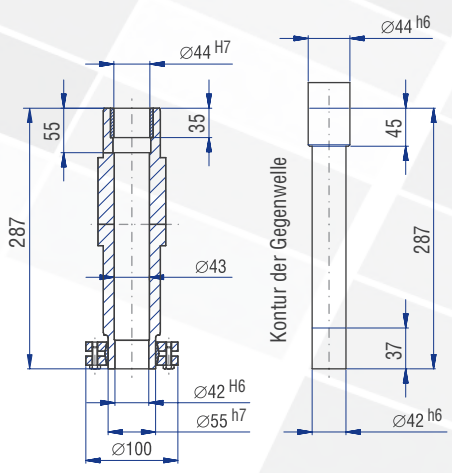
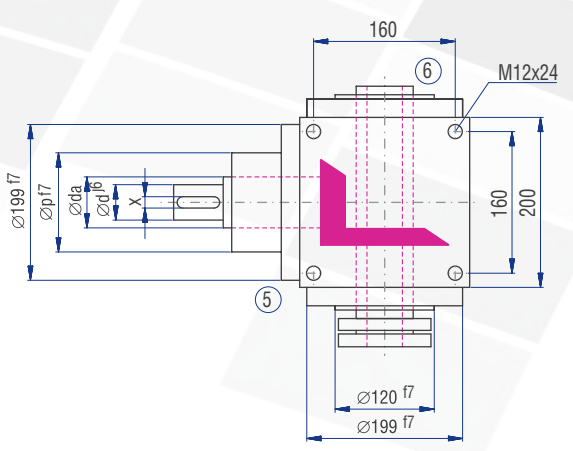
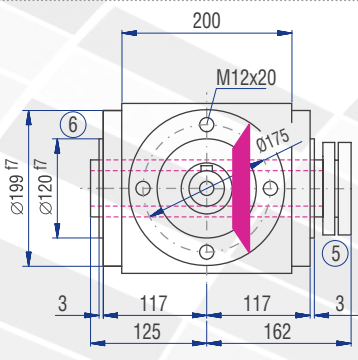
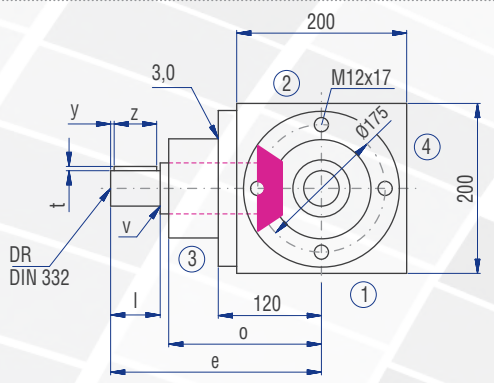
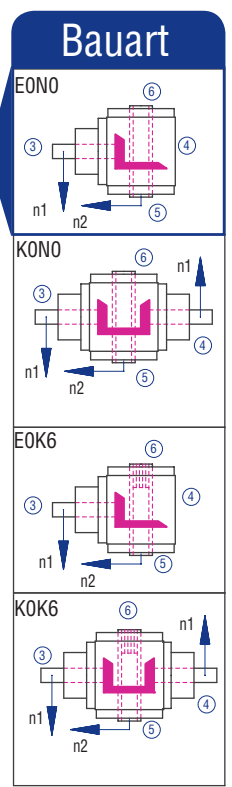
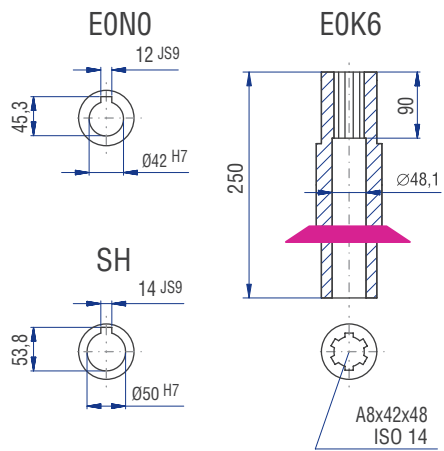
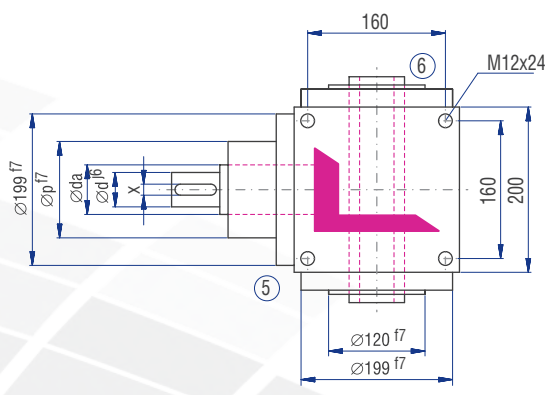


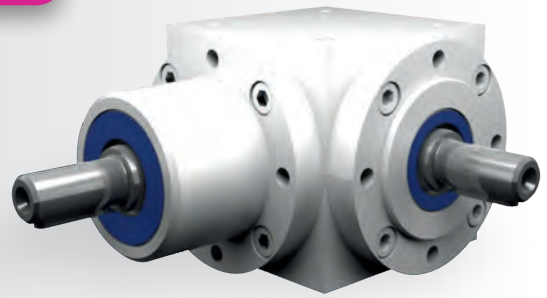
	Übersetzung						
	1:1	1,5:1	2:1	3:1	4:1	5:1	6:1
d [mm]	42	42	42	35	35	28	28
da [mm]	55	55	55	40	40	30	30
l [mm]	80	80	80	68	68	68	68
v [mm]	2	2	2	1	1	0	0
x [mm]	12	12	12	10	10	8	8
y [mm]	5	5	5	3	3	3	3
z [mm]	70	70	70	63	63	63	63
t [mm]	3	3	3	3	3	3	3
e [mm]	273	273	273	261	261	261	261
o [mm]	190	190	190	190	190	190	190
p [mm]	120	120	120	120	120	110	110
DR M	16	16	16	12	12	10	10





Ausführungen





Eigenschaften

Eigenschaft	Standard	Option
Verzahnung	Spiralverzahnnte Kegelräder	Siehe Kap. 6.2.1
Übersetzung	1:1 bis 6:1	
Gehäuse / Flansche	Grauguss; Stahl	
Befestigungs-Gewindebohrung	An allen Gehäuseflächen ohne Flansch und an allen Flanschen.	Siehe Kap. 6.2.3
Welle	Werkstoff 1 C 45, Wellenenden gefettet Passung mit der Toleranz ISO 6 mit Passfedernut: nach DIN 6885 Blatt 1	Siehe Kap. 4.6.2
Hohlwelle	Werkstoff 1 C 45, Wellen gefettet Passung mit der Toleranz ISO 7 mit Passfedernut nach DIN 6885 Blatt 1	Siehe Kap. 4.6.3
Radial- Wellendichtring	NBR Form A	Siehe Kap. 4.8
Umgebungstemperatur	-10°C bis +90°C. Die Werte der Leistungstabellen gelten für +20°C	Siehe Kap. 4.9.3
Verdreh-Flankenspiel	< 30 arcmin	Siehe Kap. 6.2.10
Schutzklasse	IP 54	Siehe Kap. 4.5
Korrosionsschutz	Grundierung; Schichtdicke > 40 µm	Siehe Kap. 4.4.1
Lagerlebensdauer L10h	größer als 15.000h	Siehe Kap. 4.9.1
Ölwechselintervalle	Bei Einhaltung der Öltemperatur von < 90°C nicht erforderlich Die Lebensdauer der Lager kann um den Faktor 1,5 gesteigert werden, wenn nach den ersten 500 Betriebsstunden und dann alle 5000 Betriebsstunden ein Ölwechsel erfolgt.	Siehe Kap. 6.2.8
Schmierstoff	Synthetische Schmierstoffe	Siehe Kap. 6.2.8

Leistungsdaten

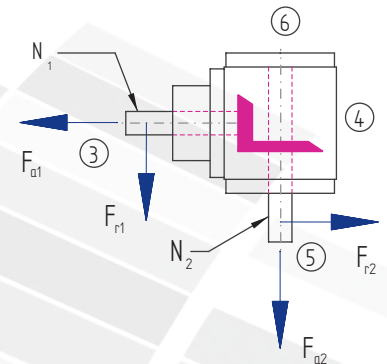
n_1 [1/min]	1:1		1,5:1			2:1			3:1			4:1			5:1			6:1			
	n_2 [1/min]	P_{1N} [kW]	T_{2N} [Nm]	n_2 [1/min]	P_{1N} [kW]	T_{2N} [Nm]	n_2 [1/min]	P_{1N} [kW]	T_{2N} [Nm]	n_2 [1/min]	P_{1N} [kW]	T_{2N} [Nm]	n_2 [1/min]	P_{1N} [kW]	T_{2N} [Nm]	n_2 [1/min]	P_{1N} [kW]	T_{2N} [Nm]	n_2 [1/min]	P_{1N} [kW]	T_{2N} [Nm]
3000				2000	99,20	450	1500	87,63	530	1000	44,09	400	750	36,37	440	600	33,73	510	500	20,17	366
2400				1600	91,35	518	1200	80,02	605	800	39,68	450	600	32,74	495	480	29,10	550	400	18,08	410
1500	1500	87,63	530	1000	72,20	655	750	59,11	715	500	29,76	540	375	24,80	600	300	21,00	635	250	13,50	490
1000	1000	71,65	650	667	56,21	765	500	45,19	820	333	23,33	635	250	18,60	675	200	15,76	715	167	9,92	540
750	750	60,76	735	500	45,47	825	375	36,79	890	250	19,29	700	188	15,19	735	150	12,73	770	125	7,78	565
500	500	45,19	820	333	33,79	920	250	26,73	970	167	14,07	765	125	10,95	795	100	9,15	830	83	5,42	590
250	250	26,73	970	167	20,57	1.120	125	16,88	1.225	83	7,58	825	63	5,99	870	50	5,07	920	42	2,82	610
50	50	7,00	1.270	33	4,89	1.330	25	3,66	1.330	17	1,63	870	13	1,35	980	10	1,09	990	8	0,57	625
P_{1Nt} [kW]	34,0			34,0			34,0			34,0			34,0			34,0			34,0		
T_{2max} [Nm]	1500			1400			1400			1300			1300			1200			1000		

Zulässige Radialkraft F_{r1} und Axialkraft F_{a1} an der Welle N_1

n_1 [1/min]	3000		1000		500		250		100		50	
T_2 [Nm]	F_r [N]	F_a [N]	F_r [N]	F_a [N]	F_r [N]	F_a [N]	F_r [N]	F_a [N]	F_r [N]	F_a [N]	F_r [N]	F_a [N]
< 750	4600	2300	5150	2575	7200	3600	9450	4725	11250	5625	13100	6550
> 750	3832	1916	4290	2145	6000	3000	7876	3938	9376	4688	10918	5459

Zulässige Radialkraft F_{r2} und Axialkraft F_{a2} an der Welle N_2

n_2 [1/min]	3000		1000		500		250		100		50	
T_2 [Nm]	F_r [N]	F_a [N]	F_r [N]	F_a [N]	F_r [N]	F_a [N]	F_r [N]	F_a [N]	F_r [N]	F_a [N]	F_r [N]	F_a [N]
< 750	5850	2925	8650	4325	10500	5250	12250	6125	15000	7500	19000	9500
> 750	4876	2438	7208	3604	8750	4375	10208	5104	12500	6250	15830	7915

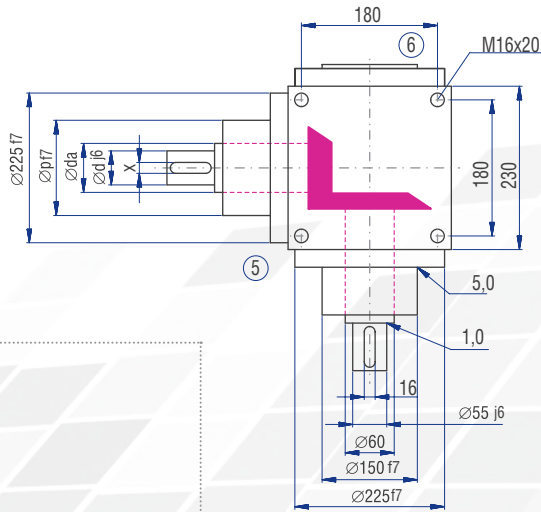
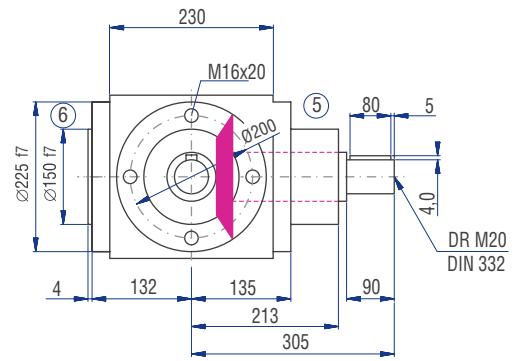
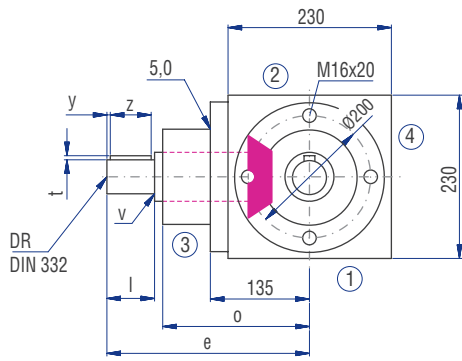
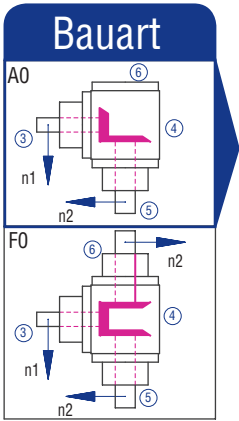


Massenträgheitsmomente / Masse

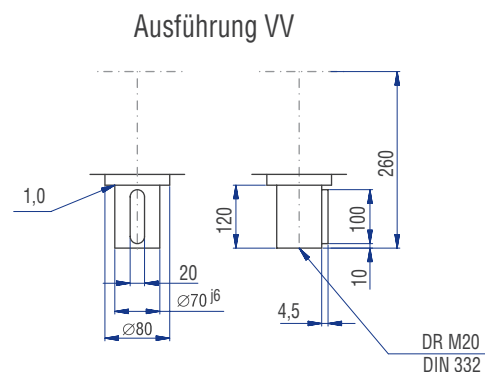
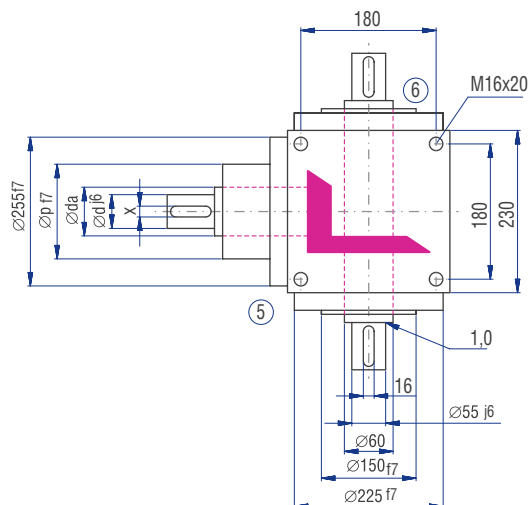
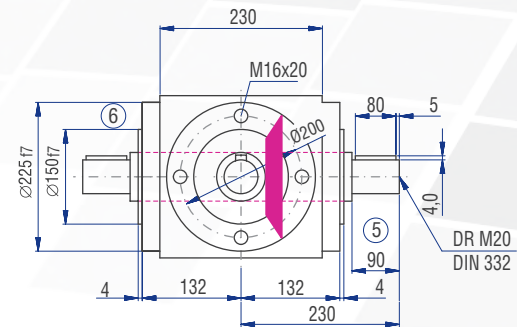
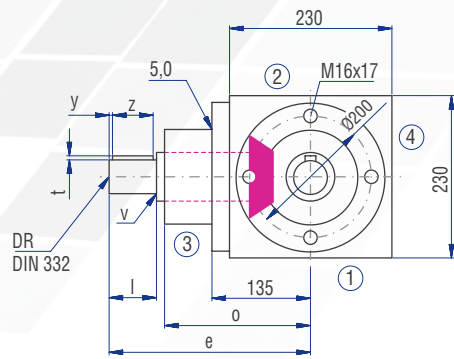
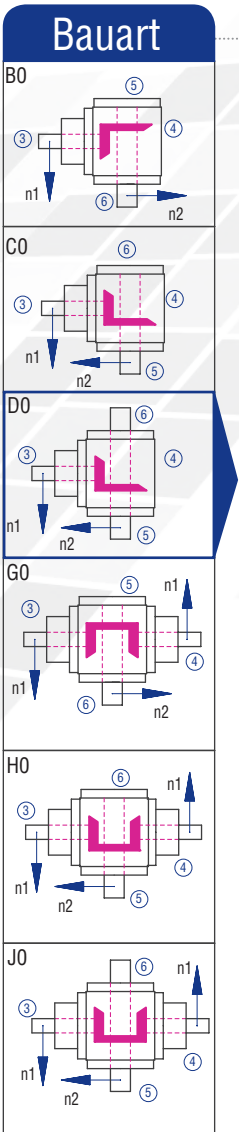
Massenträgheitsmoment J_1 auf die schnell-laufende Welle (N_1) bezogen

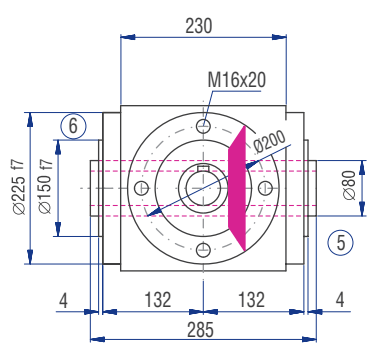
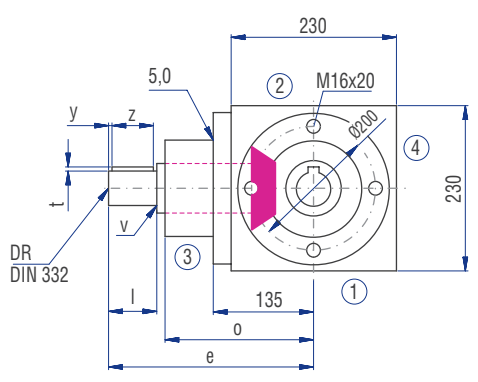
Bauart	Massenträgheitsmoment [kgcm ²]							Masse [kg]
	1:1	1,5:1	2:1	3:1	4:1	5:1	6:1	
AO	506,0000	215,0000	132,0000	55,0000	48,0000	42,0000	37,0000	79,0
BO	502,0000	220,0000	136,0000	57,0000	49,0000	42,0000	38,0000	76,0
CO	502,0000	220,0000	136,0000	57,0000	49,0000	42,0000	38,0000	76,0
DO	512,0000	224,0000	138,0000	58,0000	49,0000	43,0000	38,0000	78,0
EON	512,0000	229,0000	142,0000	60,0000	50,0000	43,0000	38,0000	71,0
EOS	573,0000	256,0000	157,0000	67,0000	54,0000	46,0000	40,0000	72,0
FO	759,0000	332,0000	201,0000	77,0000	63,0000	53,0000	45,0000	97,0
GO	755,0000	318,0000	200,0000	91,0000	82,0000	72,0000	68,0000	100,0
HO	755,0000	318,0000	200,0000	91,0000	82,0000	72,0000	68,0000	100,0
JO	765,0000	322,0000	202,0000	92,0000	82,0000	73,0000	68,0000	102,0
KON	765,0000	327,0000	206,0000	94,0000	83,0000	73,0000	68,0000	95,0
KOS	826,0000	354,0000	221,0000	101,0000	87,0000	76,0000	70,0000	96,0

6.3.12 Typ V 230 - Standard-Kegelradgetriebe

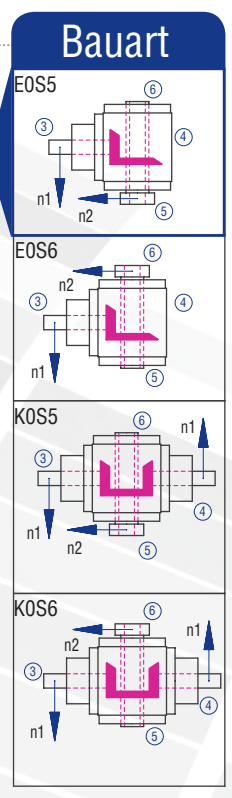
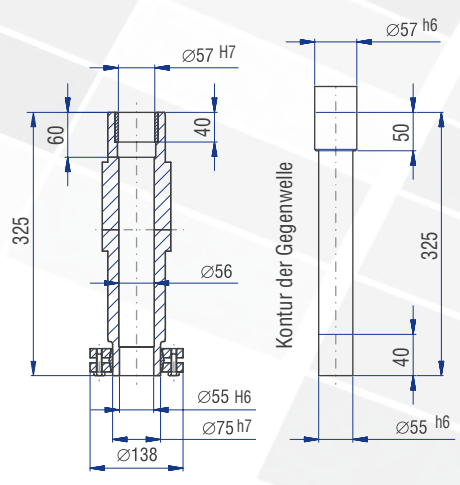
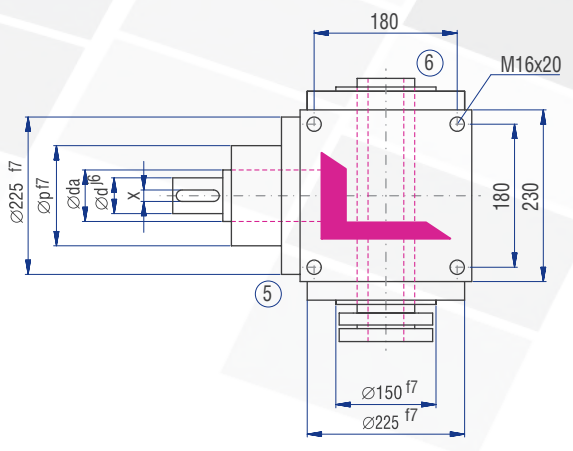
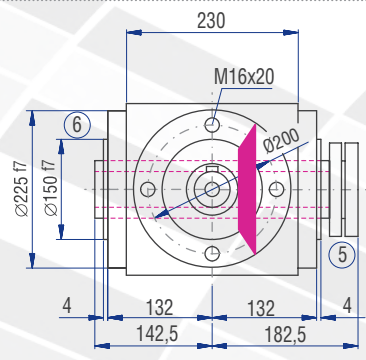
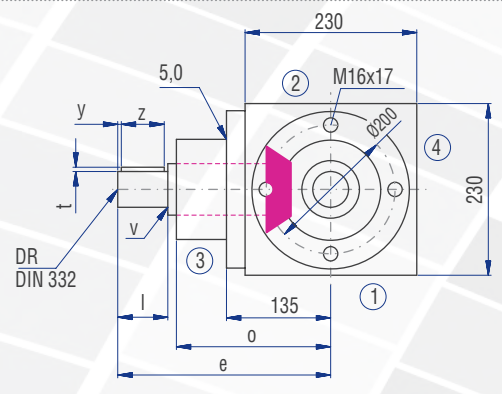
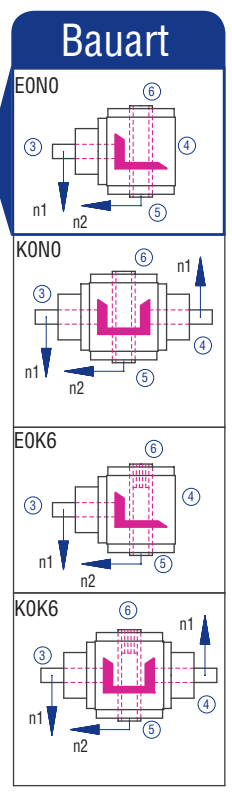
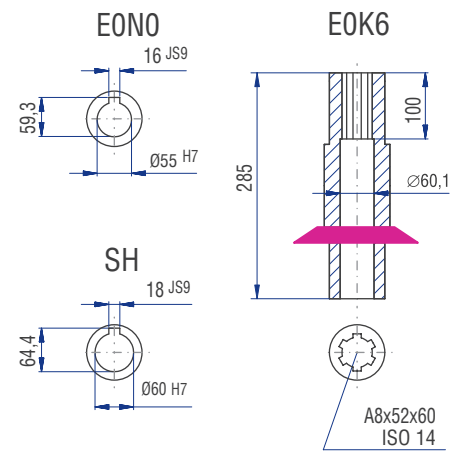
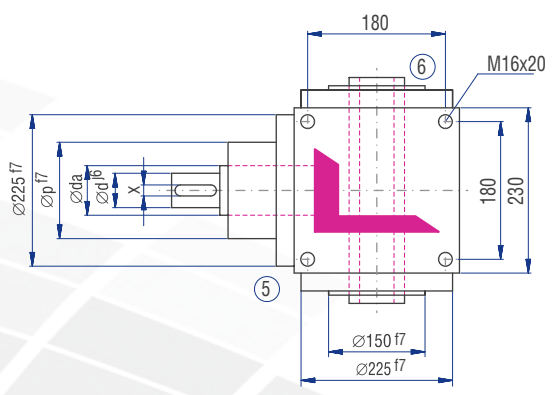


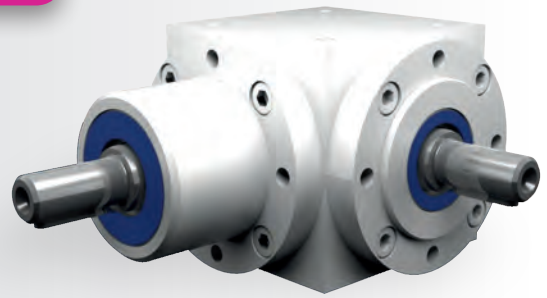
	Übersetzung						
	1:1	1,5:1	2:1	3:1	4:1	5:1	6:1
d [mm]	55	55	55	40	40	35	35
da [mm]	60	60	60	50	50	45	45
l [mm]	90	90	90	80	80	70	70
v [mm]	1	1	1	1	1	1	1
x [mm]	16	16	16	12	12	10	10
y [mm]	5	5	5	5	5	3	3
z [mm]	80	80	80	70	70	63	63
t [mm]	2,5	2,5	2,5	3	3	3	3
e [mm]	305	305	305	310	310	300	300
o [mm]	213	213	213	228	228	228	228
p [mm]	150	150	150	140	140	140	140
DR M	20	20	20	16	16	16	16





Ausführungen





Eigenschaften

Eigenschaft	Standard	Option
Verzahnung	Spiralverzahnnte Kegelräder	Siehe Kap. 6.2.1
Übersetzung	1:1 bis 6:1	
Gehäuse / Flansche	Grauguss; Stahl	
Befestigungs-Gewindebohrung	An allen Gehäuseflächen ohne Flansch und an allen Flanschen.	Siehe Kap. 6.2.3
Welle	Werkstoff 1 C 45, Wellenenden gefettet Passung mit der Toleranz ISO 6 mit Passfedernut: nach DIN 6885 Blatt 1	Siehe Kap. 4.6.2
Hohlwelle	Werkstoff 1 C 45, Wellen gefettet Passung mit der Toleranz ISO 7 mit Passfedernut nach DIN 6885 Blatt 1	Siehe Kap. 4.6.3
Radial- Wellendichtring	NBR Form A	Siehe Kap. 4.8
Umgebungstemperatur	-10°C bis +90°C. Die Werte der Leistungstabellen gelten für +20°C	Siehe Kap. 4.9.3
Verdreh-Flankenspiel	< 30 arcmin	Siehe Kap. 6.2.10
Schutzklasse	IP 54	Siehe Kap. 4.5
Korrosionsschutz	Grundierung; Schichtdicke > 40 µm	Siehe Kap. 4.4.1
Lagerlebensdauer L10h	größer als 15.000h	Siehe Kap. 4.9.1
Ölwechselintervalle	Bei Einhaltung der Öltemperatur von < 90°C nicht erforderlich Die Lebensdauer der Lager kann um den Faktor 1,5 gesteigert werden, wenn nach den ersten 500 Betriebsstunden und dann alle 5000 Betriebsstunden ein Ölwechsel erfolgt.	Siehe Kap. 6.2.8
Schmierstoff	Synthetische Schmierstoffe	Siehe Kap. 6.2.8

Leistungsdaten

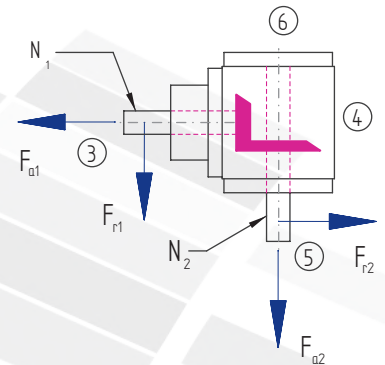
n_1 [1/min]	1:1		1,5:1			2:1			3:1			4:1			5:1			6:1			
	n_2 [1/min]	P_{1N} [kW]	T_{2N} [Nm]	n_2 [1/min]	P_{1N} [kW]	T_{2N} [Nm]	n_2 [1/min]	P_{1N} [kW]	T_{2N} [Nm]	n_2 [1/min]	P_{1N} [kW]	T_{2N} [Nm]	n_2 [1/min]	P_{1N} [kW]	T_{2N} [Nm]	n_2 [1/min]	P_{1N} [kW]	T_{2N} [Nm]	n_2 [1/min]	P_{1N} [kW]	T_{2N} [Nm]
3000				2000	189,58	860	1500	133,92	810	1000	85,97	780	750	57,87	700	600	46,29	700	500	27,27	495
2400				1600	158,72	900	1200	112,43	850	800	72,39	821	600	51,58	780	480	40,21	760	400	23,12	524
1500	1500	157,07	950	1000	104,71	950	750	78,53	950	500	49,60	900	375	37,20	900	300	29,10	880	250	16,36	594
1000	1000	115,73	1.050	667	77,19	1.050	500	57,87	1.050	333	36,34	990	250	28,93	1.050	200	21,82	990	167	12,93	702
750	750	96,72	1.170	500	64,48	1.170	375	48,36	1.170	250	28,93	1.050	188	22,73	1.100	150	18,19	1.100	125	10,91	792
500	500	72,75	1.320	333	47,72	1.300	250	35,27	1.280	167	20,43	1.110	125	16,26	1.180	100	13,23	1.200	83	8,06	878
250	250	42,44	1.540	167	27,43	1.490	125	20,12	1.460	83	11,16	1.220	63	8,61	1.250	50	7,11	1.290	42	4,35	940
50	50	9,64	1.750	33	6,18	1.700	25	4,55	1.650	17	2,55	1.360	13	1,82	1.320	10	1,47	1.330	8	0,87	951
P_{1Nt} [kW]		42,0			42,0			42,0			42,0			42,0			42,0			42,0	
T_{2max} [Nm]		2310			2100			2100			1940			1940			1910			1730	

Zulässige Radialkraft F_{r1} und Axialkraft F_{a1} an der Welle N_1

n_1 [1/min]	3000		1000		500		250		100		50	
T_2 [Nm]	F_r [N]	F_a [N]	F_r [N]	F_a [N]	F_r [N]	F_a [N]	F_r [N]	F_a [N]	F_r [N]	F_a [N]	F_r [N]	F_a [N]
< 950	7000	3500	8600	4300	11200	5600	15000	7500	17500	8750	20000	10000
> 950	5830	2915	7170	3585	9330	4665	12500	6250	14580	7290	16670	8335

Zulässige Radialkraft F_{r2} und Axialkraft F_{a2} an der Welle N_2

n_2 [1/min]	3000		1000		500		250		100		50	
T_2 [Nm]	F_r [N]	F_a [N]	F_r [N]	F_a [N]	F_r [N]	F_a [N]	F_r [N]	F_a [N]	F_r [N]	F_a [N]	F_r [N]	F_a [N]
< 950	8500	4250	13000	6500	16000	8000	18000	9000	22000	11000	28000	14000
> 950	7080	3540	10830	5415	13330	6665	15000	7500	18330	9165	23330	11665

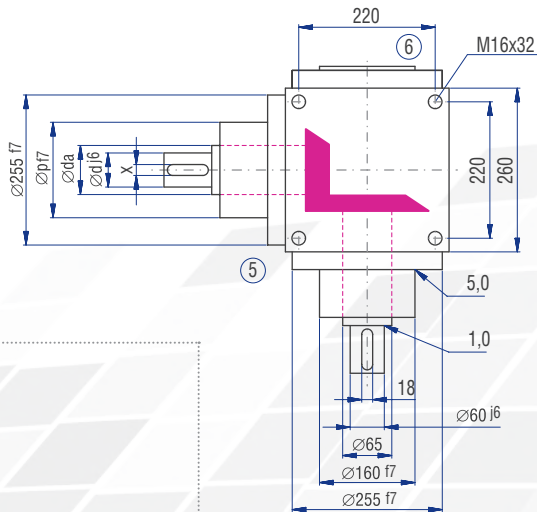
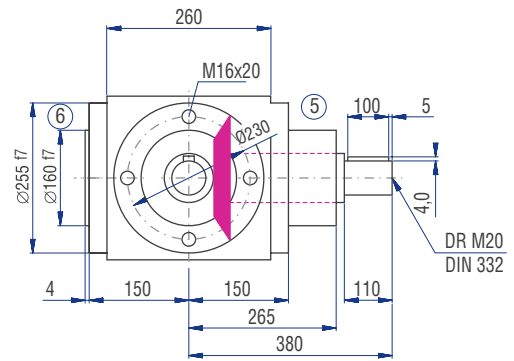
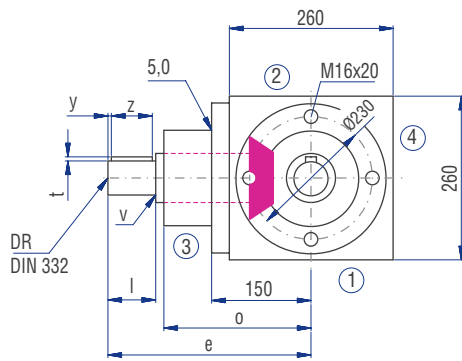
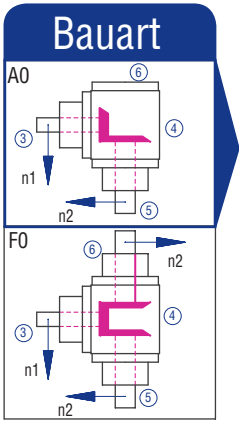


Massenträgheitsmomente / Masse

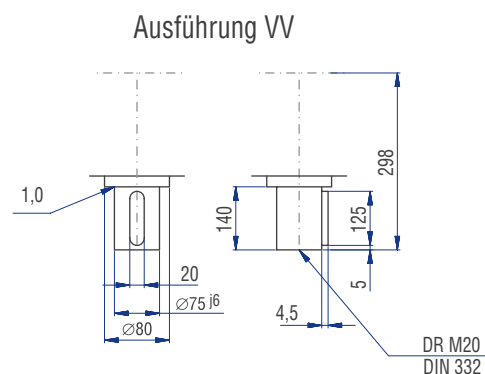
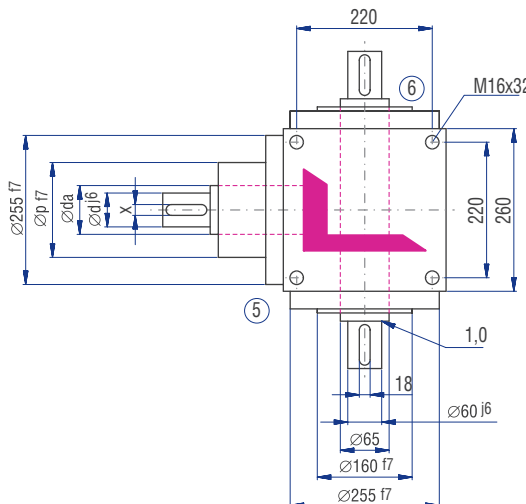
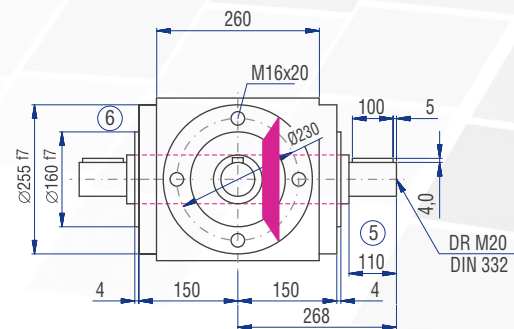
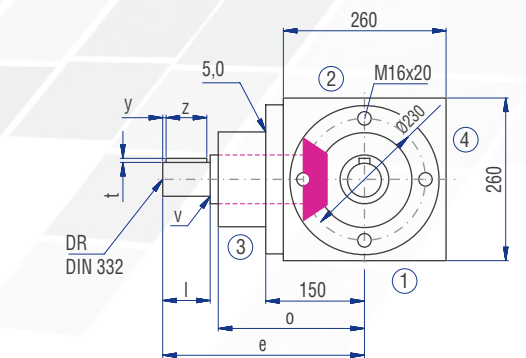
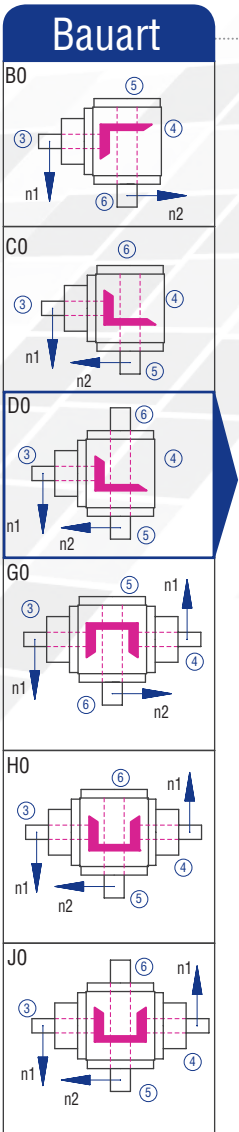
Massenträgheitsmoment J_1 auf die schnell-laufende Welle (N_1) bezogen

Bauart	Massenträgheitsmoment [kgcm ²]							Masse [kg]
	1:1	1,5:1	2:1	3:1	4:1	5:1	6:1	
A0	814,200	305,933	194,275	85,0833	46,7738	37,2840	31,8083	85,0
B0	827,440	168,262	281,335	117,221	66,6638	50,0136	40,7039	85,0
C0	827,440	168,262	281,335	117,221	66,6638	50,0136	40,7039	85,0
D0	841,850	383,556	284,938	52,2667	67,5644	50,5900	41,1042	88,0
E0N	828,690	413,262	287,898	120,110	68,2888	51,0536	41,4261	82,0
E0S	892,340	441,551	303,810	127,180	72,2656	53,5988	43,1936	84,9
F0	1221,300	486,867	296,050	130,317	72,2175	53,5680	43,1167	105,0
G0	1234,540	293,262	373,835	157,071	87,9938	71,0136	61,2039	109,0
H0	1234,540	293,262	373,835	157,071	87,9938	71,0136	61,2039	109,0
J0	1248,950	508,556	377,438	92,1167	88,8944	71,5900	61,6042	112,0
K0N	1235,790	538,262	380,398	159,960	89,6188	72,0536	61,9261	106,0
K0S	1299,440	566,551	396,310	167,030	93,5956	74,5988	63,6936	108,9

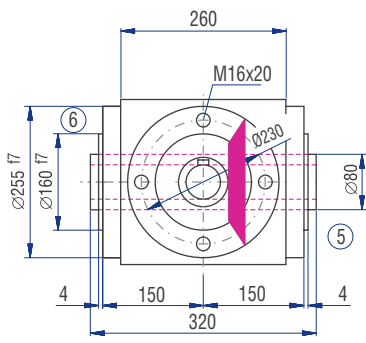
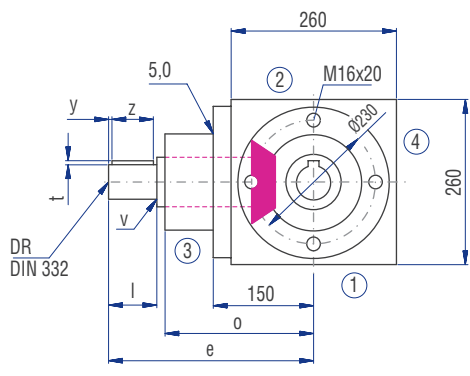
6.3.13 Typ V 260 - Standard-Kegelradgetriebe



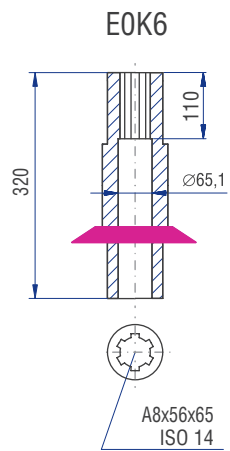
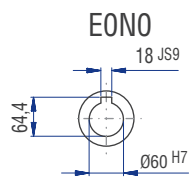
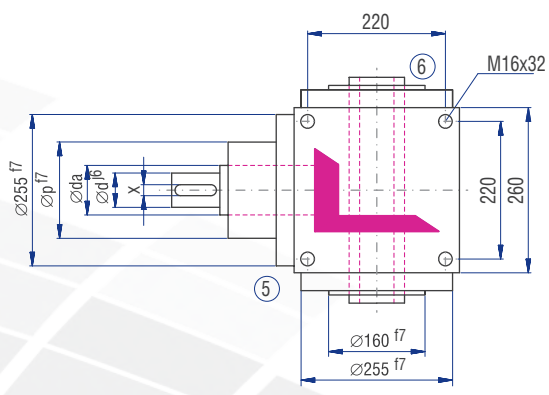
	Übersetzung						
	1:1	1,5:1	2:1	3:1	4:1	5:1	6:1
d [mm]	60	60	60	45	45	45	45
da [mm]	65	65	65	65	65	65	65
l [mm]	110	110	110	90	90	90	90
v [mm]	1	1	1	1,5	1,5	1,5	1,5
x [mm]	18	18	18	14	14	14	14
y [mm]	5	5	5	5	5	5	5
z [mm]	100	100	100	80	80	80	80
t [mm]	4	4	4	3,5	3,5	3,5	3,5
e [mm]	380	380	380	360	360	360	360
o [mm]	265	265	265	265	265	265	265
p [mm]	160	160	160	160	160	160	160
DR M	20	20	20	16	16	16	16



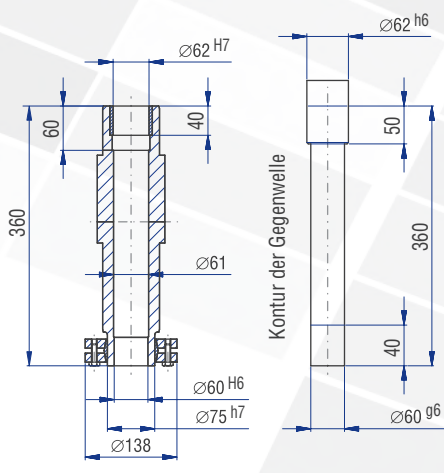
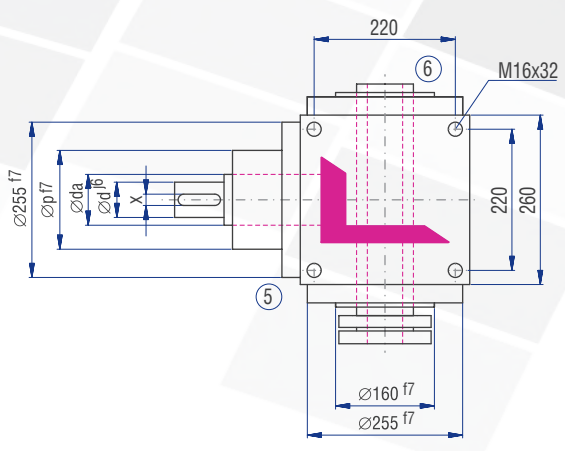
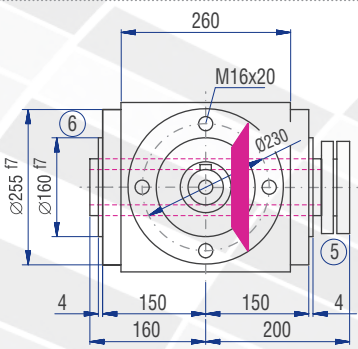
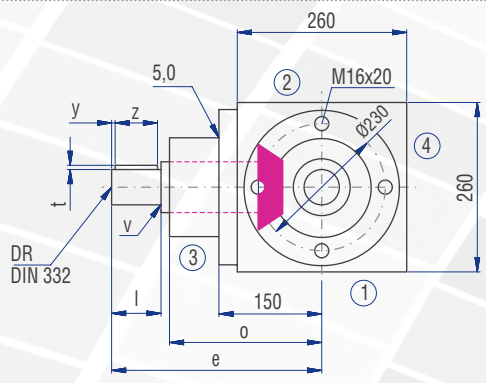
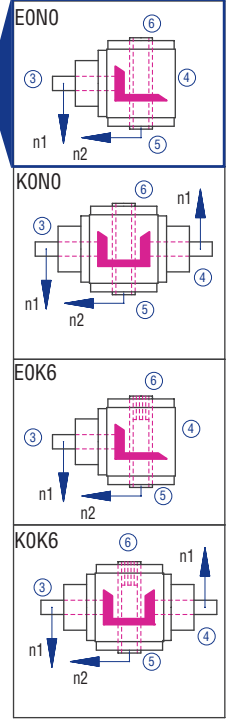
Die Maße der nicht dargestellten Bauarten ergeben sich durch die Spiegelung vorhandener Maße.



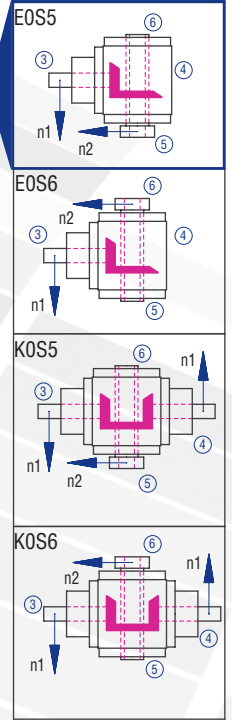
Ausführungen

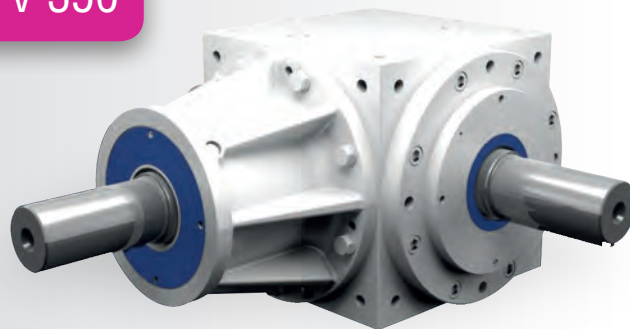


Bauart



Bauart





Eigenschaften

Eigenschaft	Standard	Option
Verzahnung	Spiralverzahnnte Kegelräder	Siehe Kap. 6.2.1
Übersetzung	1:1 bis 6:1	
Gehäuse / Flansche	Grauguss; Stahl	
Befestigungs-Gewindebohrung	An allen Gehäuseflächen ohne Flansch und an allen Flanschen.	Siehe Kap. 6.2.3
Welle	Werkstoff 1 C 45, Wellenenden gefettet Passung mit der Toleranz ISO 6 mit Passfedernut: nach DIN 6885 Blatt 1	Siehe Kap. 4.6.2
Hohlwelle	Werkstoff 1 C 45, Wellen gefettet Passung mit der Toleranz ISO 7 mit Passfedernut nach DIN 6885 Blatt 1	Siehe Kap. 4.6.3
Radial- Wellendichtring	NBR Form A	Siehe Kap. 4.8
Umgebungstemperatur	-10°C bis +90°C. Die Werte der Leistungstabellen gelten für +20°C	Siehe Kap. 4.9.3
Verdreh-Flankenspiel	< 30 arcmin	Siehe Kap. 6.2.10
Schutzklasse	IP 54	Siehe Kap. 4.5
Korrosionsschutz	Grundierung; Schichtdicke > 40 µm	Siehe Kap. 4.4.1
Lagerlebensdauer L10h	größer als 15.000h	Siehe Kap. 4.9.1
Ölwechselintervalle	Bei Einhaltung der Öltemperatur von < 90°C nicht erforderlich Die Lebensdauer der Lager kann um den Faktor 1,5 gesteigert werden, wenn nach den ersten 500 Betriebsstunden und dann alle 5000 Betriebsstunden ein Ölwechsel erfolgt.	Siehe Kap. 6.2.8
Schmierstoff	Synthetische Schmierstoffe	Siehe Kap. 6.2.8

Leistungsdaten

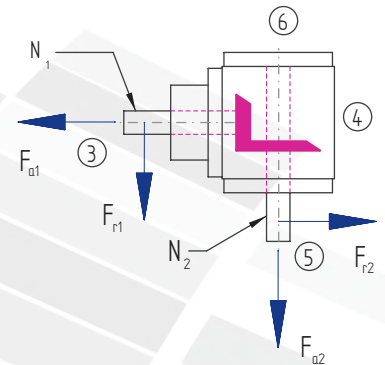
n_1 [1/min]	1:1		1,5:1			2:1			3:1			4:1			5:1			6:1			
	n_2 [1/min]	P_{1N} [kW]	T_{2N} [Nm]	n_2 [1/min]	P_{1N} [kW]	T_{2N} [Nm]	n_2 [1/min]	P_{1N} [kW]	T_{2N} [Nm]	n_2 [1/min]	P_{1N} [kW]	T_{2N} [Nm]	n_2 [1/min]	P_{1N} [kW]	T_{2N} [Nm]	n_2 [1/min]	P_{1N} [kW]	T_{2N} [Nm]	n_2 [1/min]	P_{1N} [kW]	T_{2N} [Nm]
2400										800	160,48	1.820	600	113,75	1.720	480	78,83	1.490	400	56,88	1.290
1500	1500	267,84	1.620	1000	206,19	1.870	750	200,06	2.420	500	122,35	2.220	375	78,95	1.910	300	56,54	1.710	250	41,61	1.510
1000	1000	210,53	1.910	667	188,55	2.560	500	155,41	2.820	333	96,26	2.620	250	58,14	2.110	200	42,33	1.920	167	31,41	1.710
750	750	195,92	2.370	500	141,42	2.560	375	129,37	3.130	250	81,29	2.950	188	47,95	2.320	150	35,88	2.170	125	24,25	1.760
500	500	155,41	2.820	333	112,63	3.070	250	94,52	3.430	167	59,34	3.230	125	34,72	2.520	100	26,67	2.420	83	16,72	1.820
250	250	94,52	3.440	167	67,11	3.650	125	54,15	3.930	83	34,26	3.730	63	19,43	2.820	50	16,09	2.920	42	9,28	2.020
50	50	24,47	4.440	33	16,34	4.500	25	12,79	4.640	17	7,79	4.240	13	4,17	3.030	10	3,56	3.230	8	1,95	2.120
P_{1Nt} [kW]	90,0		90,0			90,0			90,0			90,0			90,0			90,0			
T_{2max} [Nm]	5400		5200			5000			4500			3500			3500			2300			

Zulässige Radialkraft F_{r1} und Axialkraft F_{a1} an der Welle N_1

n_1 [1/min]	3000		1000		500		250		100		50	
T_2 [Nm]	F_r [N]	F_a [N]	F_r [N]	F_a [N]	F_r [N]	F_a [N]	F_r [N]	F_a [N]	F_r [N]	F_a [N]	F_r [N]	F_a [N]
< 2400	14500	7250	15000	7500	17500	8750	22500	11250	27500	13750	33000	16500
> 2400	12000	6000	12500	6250	14500	7250	18700	9350	23000	11500	27500	13750

Zulässige Radialkraft F_{r2} und Axialkraft F_{a2} an der Welle N_2

n_2 [1/min]	3000		1000		500		250		100		50	
T_2 [Nm]	F_r [N]	F_a [N]	F_r [N]	F_a [N]	F_r [N]	F_a [N]	F_r [N]	F_a [N]	F_r [N]	F_a [N]	F_r [N]	F_a [N]
< 2400	17500	8750	18100	9050	21100	10550	26150	13075	34200	17100	40200	20100
> 2400	14500	7250	15080	7540	17580	8790	21790	10895	28500	14250	33500	16750

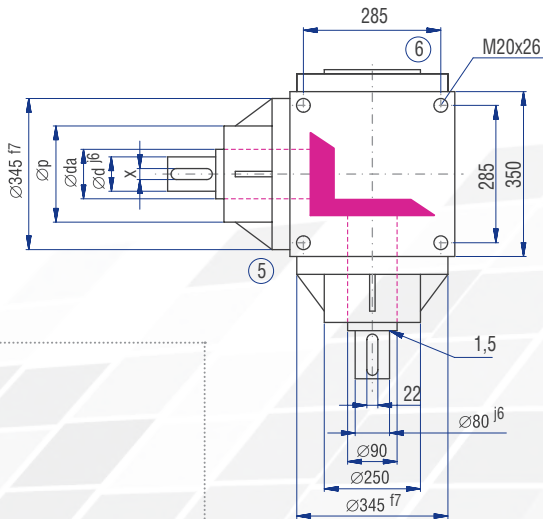
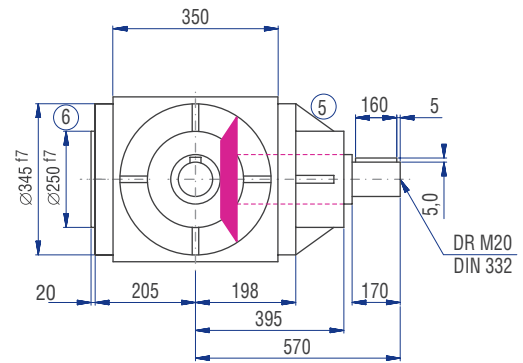
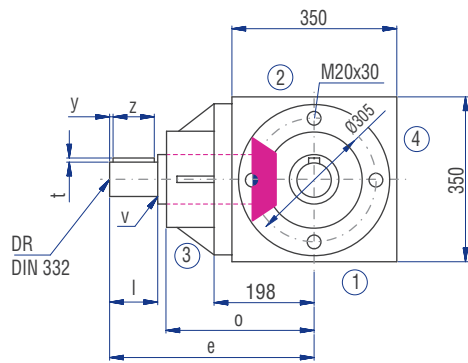
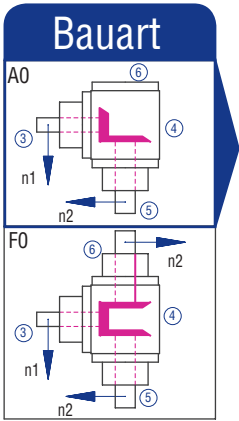


Massenträgheitsmomente / Masse

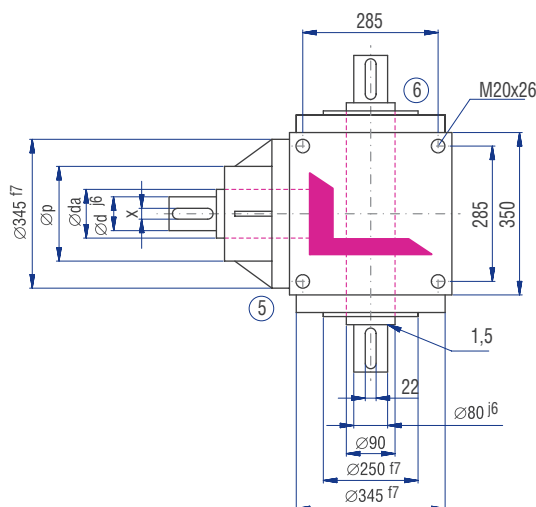
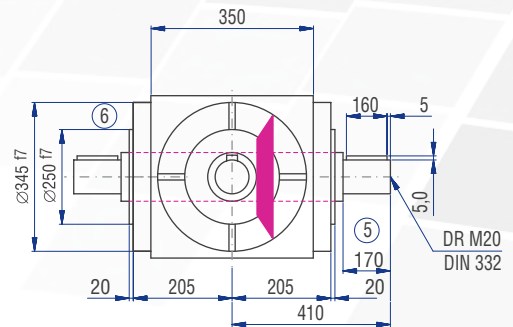
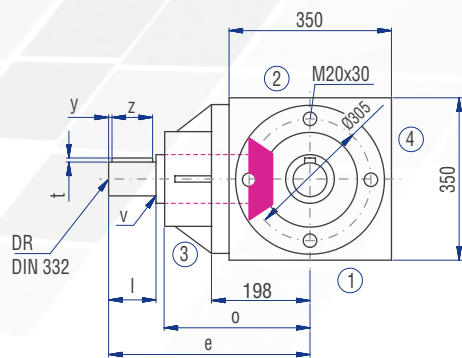
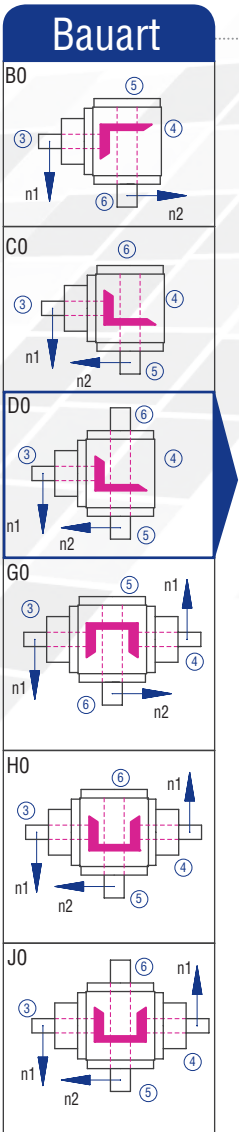
Massenträgheitsmoment J_1 auf die schnell-laufende Welle (N_1) bezogen

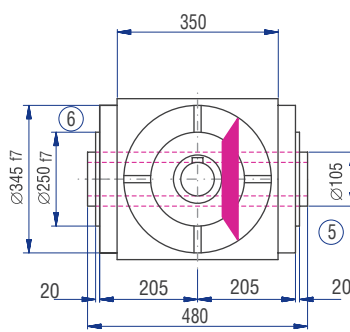
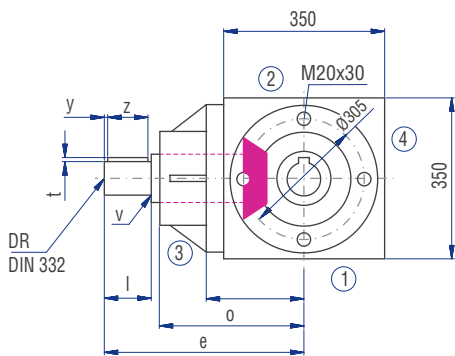
Bauart	Massenträgheitsmoment [kgcm ²]								Masse [kg]
	1:1	1,5:1	2:1	3:1	4:1	5:1	6:1		
A0	3388,00	1707,00	1021,00	585,000	473,000	296,000	261,000	269,0	
B0	3634,00	1793,00	1063,00	605,000	485,000	304,000	266,000	280,0	
C0	3634,00	1793,00	1063,00	605,000	485,000	304,000	266,000	280,0	
D0	3699,00	1822,00	1079,00	612,000	489,000	306,000	268,000	287,0	
E0N	3459,00	1716,00	1019,00	586,000	474,000	297,000	262,000	259,0	
E0S	3694,00	1820,00	1078,00	612,000	489,000	306,000	268,000	264,0	
F0	5082,00	2593,00	1573,00	805,000	606,000	386,000	317,000	340,0	
G0	5328,00	2613,00	1533,00	969,000	825,000	511,000	471,000	372,0	
H0	5328,00	2613,00	1533,00	969,000	825,000	511,000	471,000	372,0	
J0	5393,00	2642,00	1549,00	976,000	829,000	513,000	473,000	379,0	
K0N	5153,00	2536,00	1489,00	950,000	814,000	504,000	467,000	351,0	
K0S	5388,00	2640,00	1548,00	976,000	829,000	513,000	473,000	356,0	

6.3.14 Standard-Kegelradgetriebe - Typ V 350

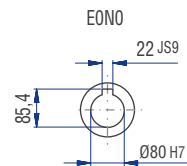
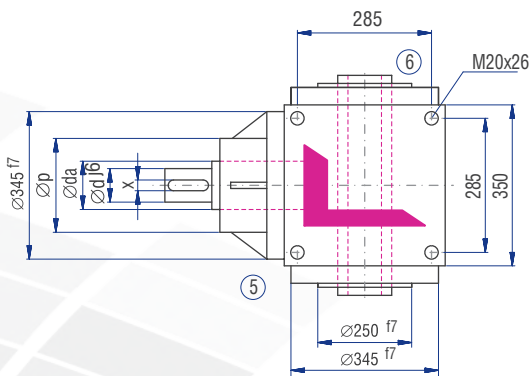


	Übersetzung						
	1:1	1,5:1	2:1	3:1	4:1	5:1	6:1
d [mm]	80	80	80	65	65	55	55
da [mm]	90	90	90	90	90	72	72
l [mm]	170	170	170	140	140	110	110
v [mm]	1,5	1,5	1,5	1,5	1,5	1,5	1,5
x [mm]	22	22	22	18	18	16	16
y [mm]	5	5	5	7,5	7,5	10	10
z [mm]	160	160	160	125	125	90	90
t [mm]	5	5	5	4	4	4	4
e [mm]	570	570	570	540	540	510	510
o [mm]	395	395	395	395	395	395	395
p [mm]	250	250	250	250	250	250	250
DR M	20	20	20	20	20	20	20

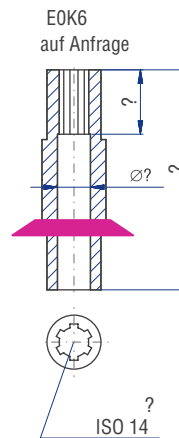




Ausführungen

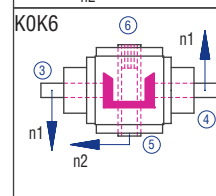
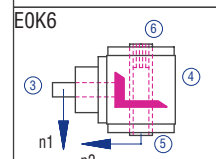
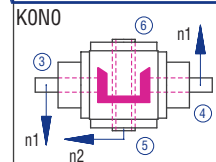
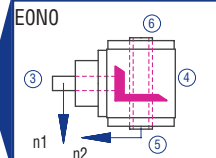


SH
auf Anfrage

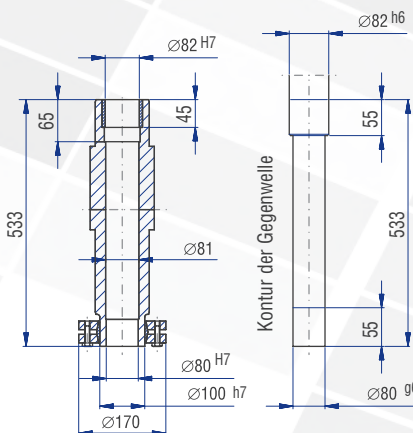
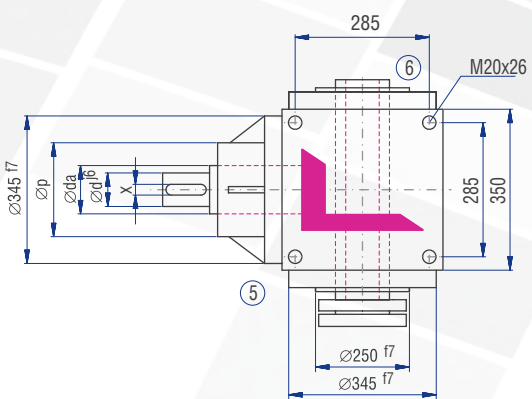
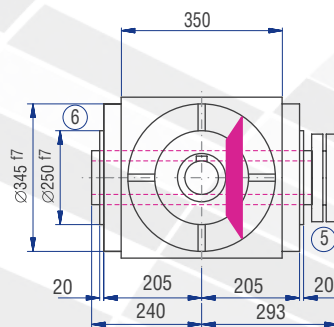
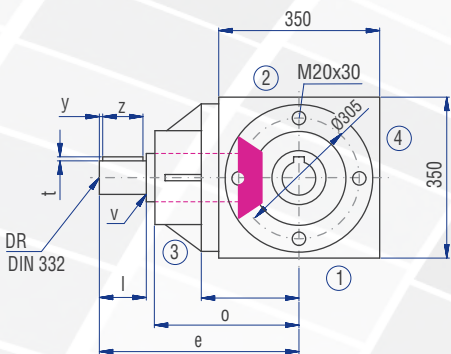
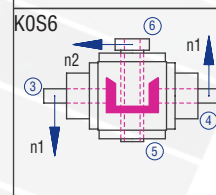
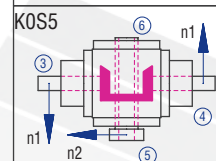
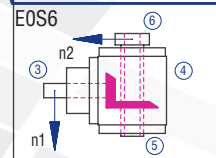
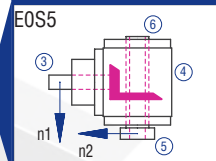


ISO 14

Bauart



Bauart



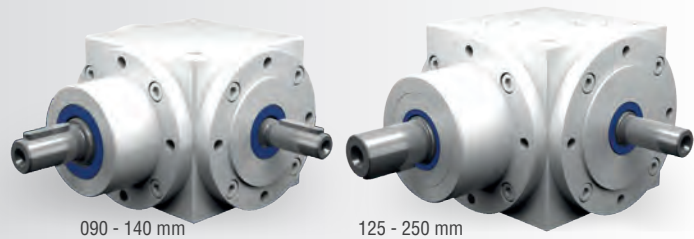
Kontur der Gegenwelle

6.4 Typ VS - Typ V mit der Übersetzung ins Schnelle

6.4.1 Merkmale

Die durchgehende Welle (N_1) ist schnell-laufend

- Übersetzungen: $i = 1:1,5$ bis $1:2$
- Maximales Abtriebsmoment 1200 Nm
- 7 Getriebegrößen von 090 bis 260 mm Kantenlänge
- Größerer Wellendurchmesser (N_2) langsam-laufend
- Spielarm in der Ausführung < 10 Winkelminuten möglich
- Gehäuse aus Grauguss oder Stahl



6.4.2 Bauarten

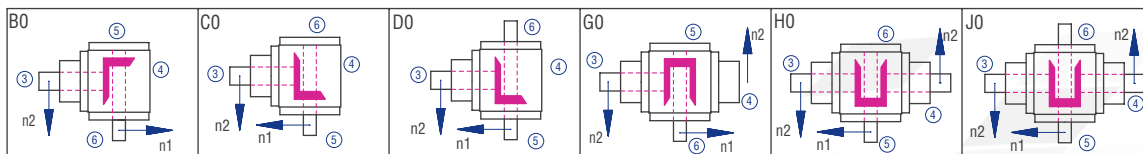


Abbildung 6.4.2-1; Bauarten

6.4.3 Getriebeseiten

Im Beispiel dargestellt ist die Bauart C0

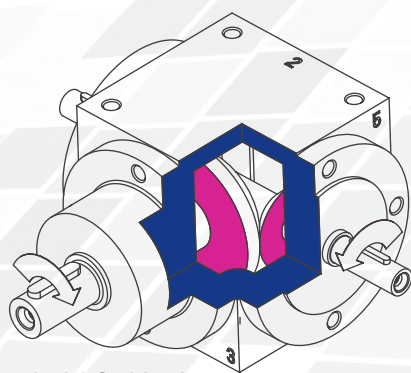


Abbildung 6.4.3-1; Getriebeseiten

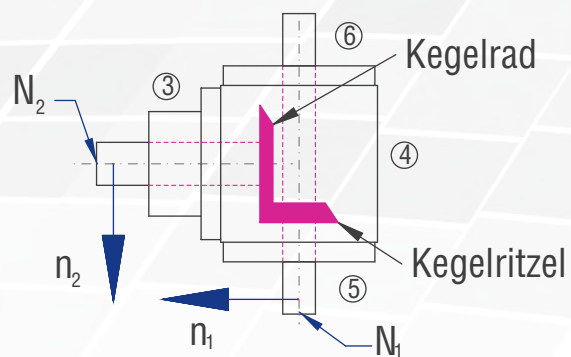


Abbildung 6.4.3-2; Wellenbezeichnungen

6.4.4 Bestellbezeichnung

Die Bestellbezeichnung spiegelt die Kundenangaben wieder. Beispiel:

Typ	Größe	Übersetzung	Bauart	Befestigungsseite	Einbaulage	Drehzahl n_2	Ausführung
VS	090	1,5:1	C0-	1.	1-	1500	/0000
Beschreibung	Gehäuse; Tabelle 6.4.5-1	Tabelle 6.4.5-1	Abbildung 6.4.2-1; Bauarten	Getriebeseite an der befestigt wird Tabelle 6.2.3-1; Abbildung 4.3.1-1 Getriebeseiten	Nach unten zeigende Getriebeseite; Abbildung 4.3.1-1; Getriebeseiten	Langsam laufende Welle; Tabelle 6.4.5-1	Standard

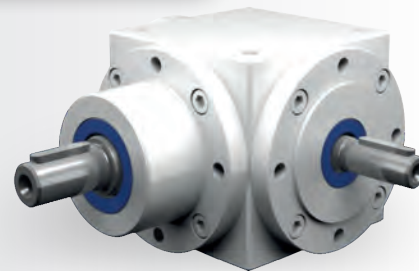
Tabelle 6.4.4-1

6.4.5 Übersicht Leistungsdaten

Größe	n ₁ [1/min]	1,5:1			2:1		
		n ₂ [1/min]	P _{1N} [kW]	T _{2N} [Nm]	n ₂ [1/min]	P _{1N} [kW]	T _{2N} [Nm]
090	3000	2000	5,51	25	1500	3,80	23
	2400	1600	4,59	26	1200	3,17	24
	1500	1000	3,20	29	750	2,23	27
	1000	667	2,35	32	500	1,65	30
	750	500	1,93	35	375	1,24	30
	500	333	1,36	37	250	0,82	30
	250	167	0,74	40	125	0,41	30
	50	33	0,15	40	25	0,08	30
120	3000	2000	13,45	61	1500	9,26	56
	2400	1600	11,46	65	1200	8,07	61
	1500	1000	8,60	78	750	6,03	73
	1000	667	6,32	86	500	4,40	80
	750	500	5,18	94	375	3,30	80
	500	333	3,70	100	250	2,20	80
	250	167	1,84	100	125	1,10	80
	50	33	0,37	100	25	0,22	80
140	3000	2000	24,91	113	1500	16,53	100
	2400	1600	22,22	126	1200	14,68	111
	1500	1000	17,08	155	750	11,41	138
	1000	667	12,87	175	500	8,38	152
	750	500	10,47	190	375	6,86	166
	500	333	7,34	200	250	4,96	180
	250	167	3,76	204	125	2,48	180
	50	33	0,76	210	25	0,50	180
160	3000	2000	40,78	185	1500	28,11	170
	2400	1600	36,15	205	1200	25,53	193
	1500	1000	27,78	252	750	20,25	245
	1000	667	20,59	280	500	14,88	270
	750	500	16,26	295	375	11,57	280
	500	333	11,56	315	250	8,27	300
	250	167	6,07	330	125	4,41	320
	50	33	1,29	355	25	0,88	320
200	3000	2000	72,75	330	1500	51,25	310
	2400	1600	63,49	360	1200	45,24	342
	1500	1000	48,17	437	750	35,13	425
	1000	667	37,13	505	500	27,56	500
	750	500	30,31	550	375	21,90	530
	500	333	22,02	600	250	14,60	530
	250	167	11,04	600	125	7,30	530
	50	33	2,18	600	25	1,46	530
230	3000	2000	99,20	450	1500	87,63	530
	2400	1600	91,35	518	1200	80,02	605
	1500	1000	72,20	655	750	59,11	715
	1000	667	56,21	765	500	45,19	820
	750	500	45,47	825	375	36,79	890
	500	333	33,79	920	250	26,73	970
	250	167	20,57	1120	125	16,88	1225
	50	33	4,89	1330	25	3,66	1330
260	3000	2000	189,58	860	1500	133,92	810
	2400	1600	158,72	900	1200	112,43	850
	1500	1000	104,71	950	750	78,53	950
	1000	667	73,50	1000	500	57,87	1050
	750	500	55,11	1000	375	48,36	1170
	500	333	36,70	1000	250	33,07	1200
	250	167	18,40	1000	125	16,53	1200
	50	33	3,64	1000	25	3,31	1200

Tabelle 6.4.5-1

6.4.6 Typ VS 090 - Typ V mit der Übersetzung ins Schnelle

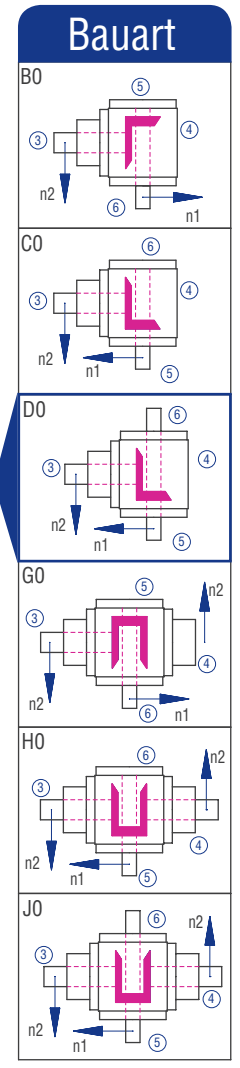
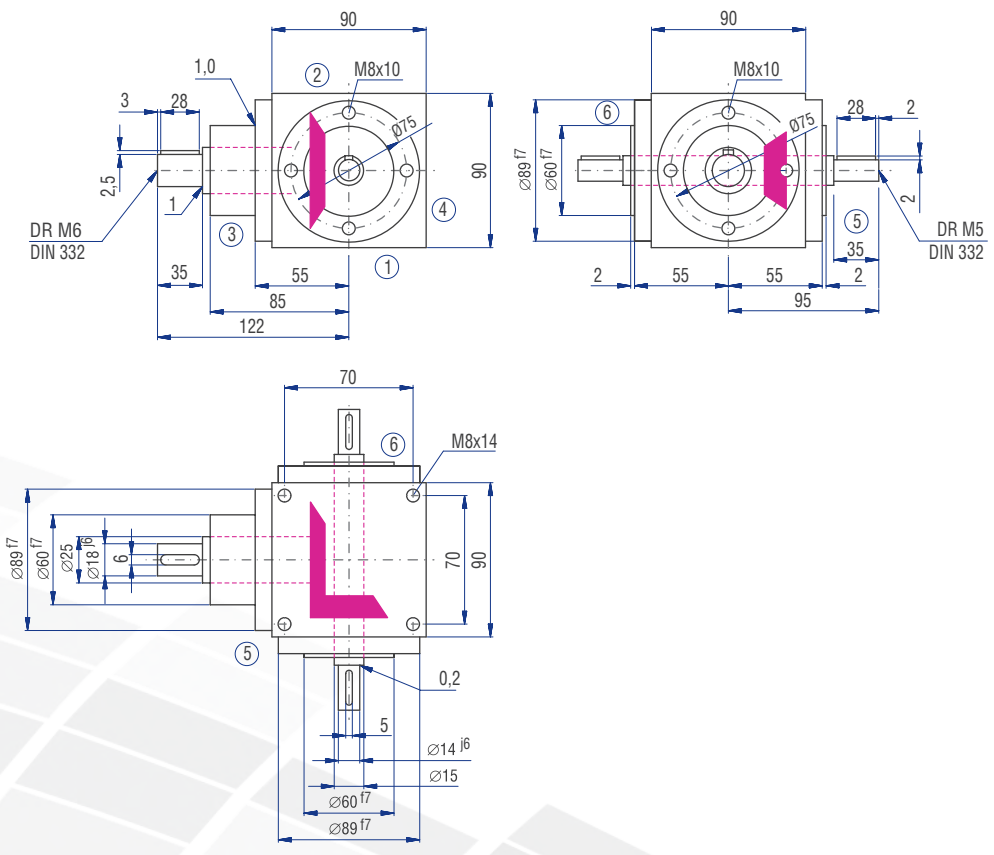


Eigenschaften

Eigenschaft	Standard	Option
Verzahnung	Kegelradsatz, spiralverzahnt	Siehe Kap. 6.2.1
Übersetzung	1,5:1 bis 2:1	
Gehäuse / Flansche	Grauguss; Stahl	
Befestigungs-Gewindebohrungen	An allen Gehäuseflächen ohne Flansch und an allen Flanschen.	Siehe Kap. 6.2.3
Welle	Werkstoff 1 C 45, Wellenenden gefettet Passung mit der Toleranz ISO 6 mit Paßfedernut: nach DIN 6885 Blatt 1	Siehe Kap. 4.6.2
Hohlwelle	Nicht lieferbar	
Radial- Wellendichtring	NBR Form A	Siehe Kap. 4.8
Umgebungstemperatur	- 10°C bis + 90°C. Die Werte der Leistungstabellen gelten für +20°C	Siehe Kap. 4.9.3
Verdreh-Flankenspiel	< 30 arcmin	Siehe Kap. 6.2.10
Schutzklasse	IP 54	Siehe Kap. 4.5
Korrosionsschutz	Grundierung; Schichtdicke > 40 µm	Siehe Kap. 4.4.1
Lagerlebensdauer L10h	größer als 15.000h	Siehe Kap. 4.9.1
Ölwechselintervalle	Bei Einhaltung der Öltemperatur von < 90°C nicht erforderlich Die Lebensdauer der Lager kann um den Faktor 1,5 gesteigert werden, wenn nach den ersten 500 Betriebsstunden und dann alle 5000 Betriebsstunden ein Ölwechsel erfolgt.	Siehe Kap. 6.2.8
Schmierstoff	Synthetische Schmierstoffe	Siehe Kap. 6.2.8

Leistungsdaten

n ₁ [1/min]	1,5:1			2:1		
	n ₂ [1/min]	P _{1N} [kW]	T _{2N} [Nm]	n ₂ [1/min]	P _{1N} [kW]	T _{2N} [Nm]
3000	2000	5,51	25	1500	3,80	23
2400	1600	4,59	26	1200	3,17	24
1500	1000	3,20	29	750	2,23	27
1000	667	2,35	32	500	1,65	30
750	500	1,93	35	375	1,24	30
500	333	1,36	37	250	0,82	30
250	167	0,74	40	125	0,41	30
50	33	0,15	40	25	0,08	30
P _{1Nt} [kW]	3,8			3,8		
T _{2max} [Nm]	40			30		



Zulässige Radialkraft F_{r2} und Axialkraft F_{a2} an der Welle N_2

n_2 [1/min]	1500		1000		500		250		100		50		
	T_{2N} [Nm]	F_r [N]	F_a [N]	F_r [N]	F_a [N]	F_r [N]	F_a [N]	F_r [N]	F_a [N]	F_r [N]	F_a [N]	F_r [N]	F_a [N]
< 30		300	150	400	200	470	235	580	290	700	350	800	400
> 30		250	125	330	165	390	195	490	245	590	295	670	335

Zulässige Radialkraft F_{r1} und Axialkraft F_{a1} an der Welle N_1

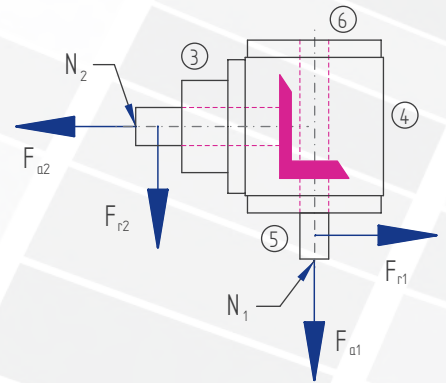
n_1 [1/min]	3000		1000		500		250		100		50		
	T_{1N} [Nm]	F_r [N]	F_a [N]	F_r [N]	F_a [N]	F_r [N]	F_a [N]	F_r [N]	F_a [N]	F_r [N]	F_a [N]	F_r [N]	F_a [N]
< 20		390	195	510	255	620	310	730	365	960	480	1150	575
> 20		320	160	420	210	510	255	610	305	800	400	960	480

Massenträgheitsmomente / Masse

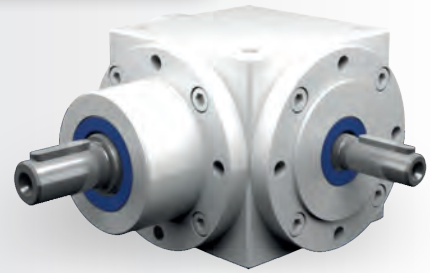
Massenträgheitsmoment J_2 auf die langsam-laufende Welle (N_2) bezogen

Bauart	Massenträgheitsmoment [kgcm ²]	
	1,5:1	2:1
B0	2,40750	1,82000
C0	2,40750	1,82000
D0	2,45250	1,90000
G0	4,20750	3,12000
H0	4,20750	3,12000
J0	4,25250	3,20000

Masse ca. [kg]
5,1
5,1
5,1
6,6
6,6
6,6



6.4.7 Typ VS 120 - Typ V mit der Übersetzung ins Schnelle

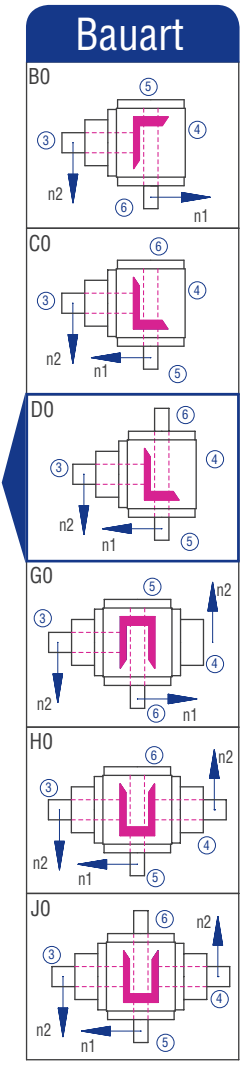
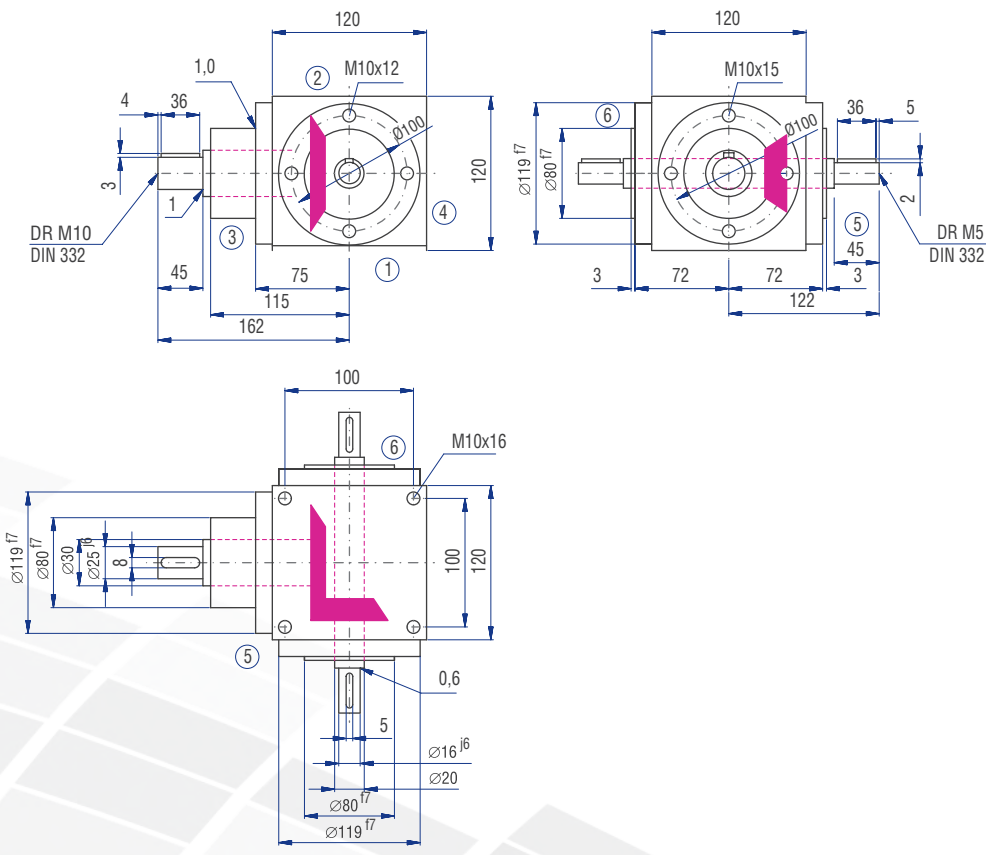


Eigenschaften

Eigenschaft	Standard	Option
Verzahnung	Kegelradsatz, spiralverzahnt	Siehe Kap. 6.2.1
Übersetzung	1,5:1 bis 2:1	
Gehäuse / Flansche	Grauguss; Stahl	
Befestigungs-Gewindebohrungen	An allen Gehäuseflächen ohne Flansch und an allen Flanschen.	Siehe Kap. 6.2.3
Welle	Werkstoff 1 C 45, Wellenenden gefettet Passung mit der Toleranz ISO 6 mit Paßfedernut: nach DIN 6885 Blatt 1	Siehe Kap. 4.6.2
Hohlwelle	Nicht lieferbar	
Radial- Wellendichtring	NBR Form A	Siehe Kap. 4.8
Umgebungstemperatur	- 10°C bis + 90°C. Die Werte der Leistungstabellen gelten für +20°C	Siehe Kap. 4.9.3
Verdreh-Flankenspiel	< 30 arcmin	Siehe Kap. 6.2.10
Schutzklasse	IP 54	Siehe Kap. 4.5
Korrosionsschutz	Grundierung; Schichtdicke > 40 µm	Siehe Kap. 4.4.1
Lagerlebensdauer L10h	größer als 15.000h	Siehe Kap. 4.9.1
Ölwechselintervalle	Bei Einhaltung der Öltemperatur von < 90°C nicht erforderlich Die Lebensdauer der Lager kann um den Faktor 1,5 gesteigert werden, wenn nach den ersten 500 Betriebsstunden und dann alle 5000 Betriebsstunden ein Ölwechsel erfolgt.	Siehe Kap. 6.2.8
Schmierstoff	Synthetische Schmierstoffe	Siehe Kap. 6.2.8

Leistungsdaten

n ₁ [1/min]	1,5:1			2:1		
	n ₂ [1/min]	P _{1N} [kW]	T _{2N} [Nm]	n ₂ [1/min]	P _{1N} [kW]	T _{2N} [Nm]
3000	2000	13,45	61	1500	9,26	56
2400	1600	11,46	65	1200	8,07	61
1500	1000	8,60	78	750	6,03	73
1000	667	6,32	86	500	4,40	80
750	500	5,18	94	375	3,30	80
500	333	3,70	100	250	2,20	80
250	167	1,84	100	125	1,10	80
50	33	0,37	100	25	0,22	80
P _{1Nt} [kW]	6,2			6,2		
T _{2max} [Nm]	100			80		



Zulässige Radialkraft F_{r2} und Axialkraft F_{a2} an der Welle N_2

n_2 [1/min]	1500		1000		500		250		100		50	
T_{2N} [Nm]	F_r [N]	F_a [N]	F_r [N]	F_a [N]	F_r [N]	F_a [N]	F_r [N]	F_a [N]	F_r [N]	F_a [N]	F_r [N]	F_a [N]
< 80	470	235	620	310	720	360	900	450	1150	575	1400	700
> 80	390	195	520	260	600	300	750	375	960	480	1170	585

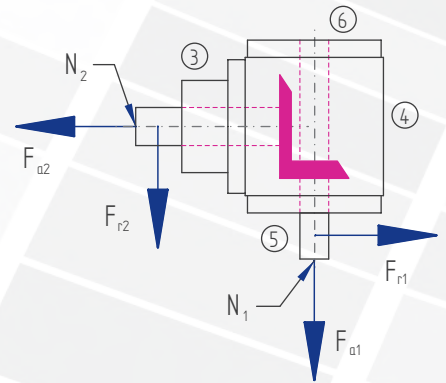
Zulässige Radialkraft F_{r1} und Axialkraft F_{a1} an der Welle N_1

n_1 [1/min]	3000		1000		500		250		100		50	
T_{1N} [Nm]	F_r [N]	F_a [N]	F_r [N]	F_a [N]	F_r [N]	F_a [N]	F_r [N]	F_a [N]	F_r [N]	F_a [N]	F_r [N]	F_a [N]
< 60	580	290	770	385	960	480	1150	575	1460	730	1690	845
> 60	480	240	640	320	800	400	960	480	1220	610	1410	705

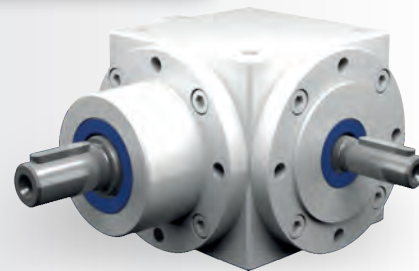
Massenträgheitsmomente / Masse

Massenträgheitsmoment J_2 auf die langsam-laufende Welle (N_2) bezogen

Bauart	Massenträgheitsmoment [kgcm ²]		Masse ca. kg
	1,5:1	2:1	
B0	9,60000	9,80000	11,5
C0	9,60000	9,80000	11,5
D0	9,70000	9,90000	11,5
G0	16,30000	16,40000	15,0
H0	16,30000	16,40000	15,0
J0	16,40000	16,50000	15,0



6.4.8 Typ VS 140 - Typ V mit der Übersetzung ins Schnelle



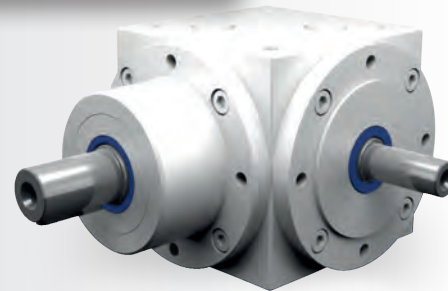
Eigenschaften

Eigenschaft	Standard	Option
Verzahnung	Kegelradsatz, spiralverzahnt	Siehe Kap. 6.2.1
Übersetzung	1,5:1 bis 2:1	
Gehäuse / Flansche	Grauguss; Stahl	
Befestigungs-Gewindebohrungen	An allen Gehäuseflächen ohne Flansch und an allen Flanschen.	Siehe Kap. 6.2.3
Welle	Werkstoff 1 C 45, Wellenenden gefettet Passung mit der Toleranz ISO 6 mit Paßfedernut: nach DIN 6885 Blatt 1	Siehe Kap. 4.6.2
Hohlwelle	Nicht lieferbar	
Radial- Wellendichtring	NBR Form A	Siehe Kap. 4.8
Umgebungstemperatur	- 10°C bis + 90°C. Die Werte der Leistungstabellen gelten für +20°C	Siehe Kap. 4.9.3
Verdreh-Flankenspiel	< 30 arcmin	Siehe Kap. 6.2.10
Schutzklasse	IP 54	Siehe Kap. 4.5
Korrosionsschutz	Grundierung; Schichtdicke > 40 µm	Siehe Kap. 4.4.1
Lagerlebensdauer L10h	größer als 15.000h	Siehe Kap. 4.9.1
Ölwechselintervalle	Bei Einhaltung der Öltemperatur von < 90°C nicht erforderlich Die Lebensdauer der Lager kann um den Faktor 1,5 gesteigert werden, wenn nach den ersten 500 Betriebsstunden und dann alle 5000 Betriebsstunden ein Ölwechsel erfolgt.	Siehe Kap. 6.2.8
Schmierstoff	Synthetische Schmierstoffe	Siehe Kap. 6.2.8

Leistungsdaten

n ₁ [1/min]	1,5:1			2:1		
	n ₂ [1/min]	P _{1N} [kW]	T _{2N} [Nm]	n ₂ [1/min]	P _{1N} [kW]	T _{2N} [Nm]
3000	2000	24,91	113	1500	16,53	100
2400	1600	22,22	126	1200	14,68	111
1500	1000	17,08	155	750	11,41	138
1000	667	12,87	175	500	8,38	152
750	500	10,47	190	375	6,86	166
500	333	7,34	200	250	4,96	180
250	167	3,76	204	125	2,48	180
50	33	0,76	210	25	0,50	180
P _{1Nt} [kW]	10,0			10,0		
T _{2max} [Nm]	210			180		

6.4.9 Typ VS 160 - Typ V mit der Übersetzung ins Schnelle



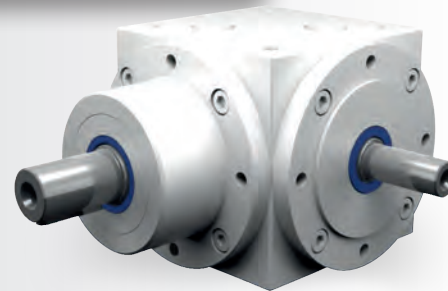
Eigenschaften

Eigenschaft	Standard	Option
Verzahnung	Kegelradsatz, spiralverzahnt	Siehe Kap. 6.2.1
Übersetzung	1,5:1 bis 2:1	
Gehäuse / Flansche	Grauguss; Stahl	
Befestigungs-Gewindebohrungen	An allen Gehäuseflächen ohne Flansch und an allen Flanschen.	Siehe Kap. 6.2.3
Welle	Werkstoff 1 C 45, Wellenenden gefettet Passung mit der Toleranz ISO 6 mit Paßfedernut: nach DIN 6885 Blatt 1	Siehe Kap. 4.6.2
Hohlwelle	Nicht lieferbar	
Radial- Wellendichtring	NBR Form A	Siehe Kap. 4.8
Umgebungstemperatur	- 10°C bis + 90°C. Die Werte der Leistungstabellen gelten für +20°C	Siehe Kap. 4.9.3
Verdreh-Flankenspiel	< 30 arcmin	Siehe Kap. 6.2.10
Schutzklasse	IP 54	Siehe Kap. 4.5
Korrosionsschutz	Grundierung; Schichtdicke > 40 µm	Siehe Kap. 4.4.1
Lagerlebensdauer L10h	größer als 15.000h	Siehe Kap. 4.9.1
Ölwechselintervalle	Bei Einhaltung der Öltemperatur von < 90°C nicht erforderlich Die Lebensdauer der Lager kann um den Faktor 1,5 gesteigert werden, wenn nach den ersten 500 Betriebsstunden und dann alle 5000 Betriebsstunden ein Ölwechsel erfolgt.	Siehe Kap. 6.2.8
Schmierstoff	Synthetische Schmierstoffe	Siehe Kap. 6.2.8

Leistungsdaten

n ₁ [1/min]	1,5:1			2:1		
	n ₂ [1/min]	P _{1N} [kW]	T _{2N} [Nm]	n ₂ [1/min]	P _{1N} [kW]	T _{2N} [Nm]
3000	2000	40,78	185	1500	28,11	170
2400	1600	36,15	205	1200	25,53	193
1500	1000	27,78	252	750	20,25	245
1000	667	20,59	280	500	14,88	270
750	500	16,26	295	375	11,57	280
500	333	11,56	315	250	8,27	300
250	167	6,07	330	125	4,41	320
50	33	1,29	355	25	0,88	320
P _{1Nt} [kW]		15,0		15,0		
T _{2max} [Nm]		360		320		

6.4.10 Typ VS 200 - Typ V mit der Übersetzung ins Schnelle

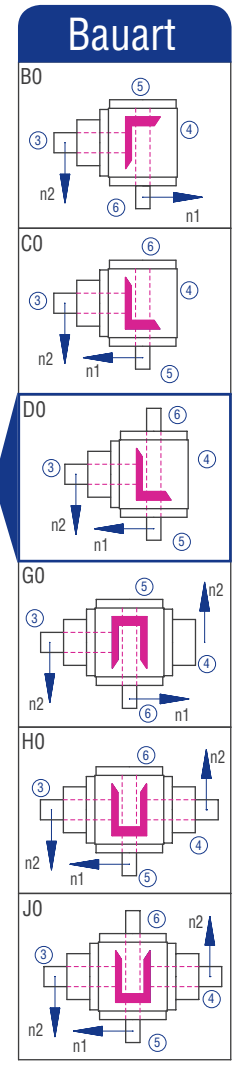
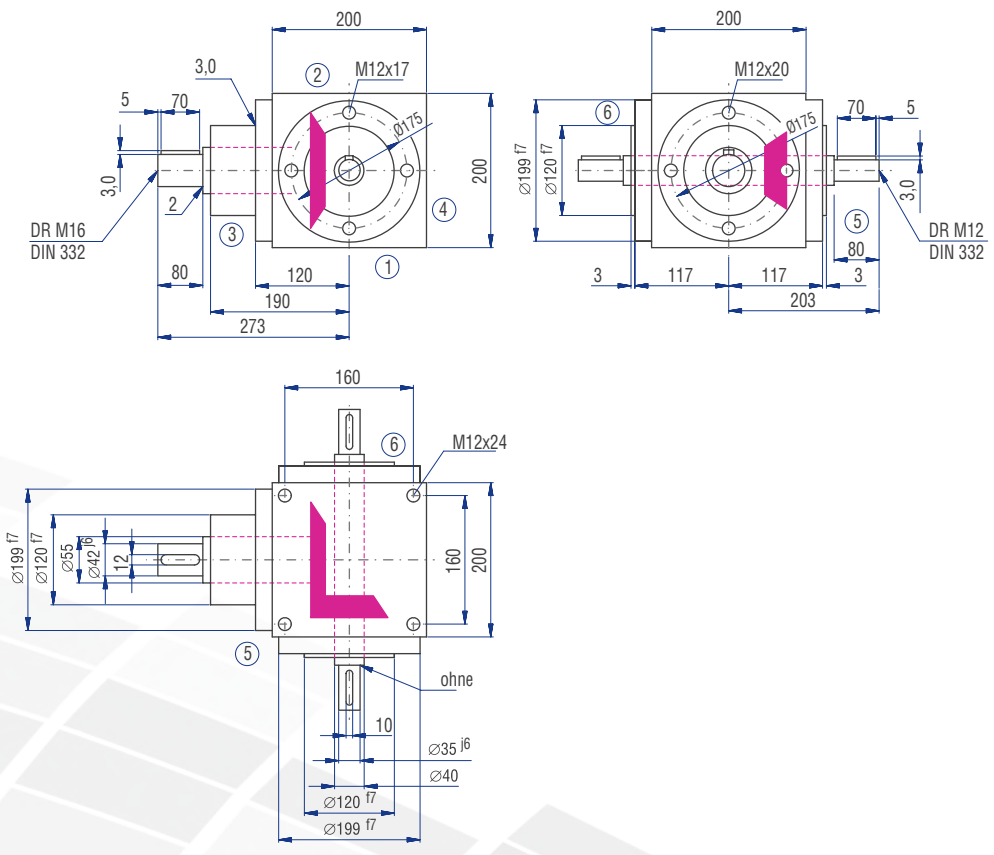


Eigenschaften

Eigenschaft	Standard	Option
Verzahnung	Kegelradsatz, spiralverzahnt	Siehe Kap. 6.2.1
Übersetzung	1,5:1 bis 2:1	
Gehäuse / Flansche	Grauguss; Stahl	
Befestigungs-Gewindebohrungen	An allen Gehäuseflächen ohne Flansch und an allen Flanschen.	Siehe Kap. 6.2.3
Welle	Werkstoff 1 C 45, Wellenenden gefettet Passung mit der Toleranz ISO 6 mit Paßfedernut: nach DIN 6885 Blatt 1	Siehe Kap. 4.6.2
Hohlwelle	Nicht lieferbar	
Radial- Wellendichtring	NBR Form A	Siehe Kap. 4.8
Umgebungstemperatur	- 10°C bis + 90°C. Die Werte der Leistungstabellen gelten für +20°C	Siehe Kap. 4.9.3
Verdreh-Flankenspiel	< 30 arcmin	Siehe Kap. 6.2.10
Schutzklasse	IP 54	Siehe Kap. 4.5
Korrosionsschutz	Grundierung; Schichtdicke > 40 µm	Siehe Kap. 4.4.1
Lagerlebensdauer L10h	größer als 15.000h	Siehe Kap. 4.9.1
Ölwechselintervalle	Bei Einhaltung der Öltemperatur von < 90°C nicht erforderlich Die Lebensdauer der Lager kann um den Faktor 1,5 gesteigert werden, wenn nach den ersten 500 Betriebsstunden und dann alle 5000 Betriebsstunden ein Ölwechsel erfolgt.	Siehe Kap. 6.2.8
Schmierstoff	Synthetische Schmierstoffe	Siehe Kap. 6.2.8

Leistungsdaten

n ₁ [1/min]	1,5:1			2:1		
	n ₂ [1/min]	P _{1N} [kW]	T _{2N} [Nm]	n ₂ [1/min]	P _{1N} [kW]	T _{2N} [Nm]
3000	2000	72,75	330	1500	51,25	310
2400	1600	63,49	360	1200	45,24	342
1500	1000	48,17	437	750	35,13	425
1000	667	37,13	505	500	27,56	500
750	500	30,31	550	375	21,90	530
500	333	22,02	600	250	14,60	530
250	167	11,04	600	125	7,30	530
50	33	2,18	600	25	1,46	530
P_{1Nt} [kW]	26,0			26,0		
T_{2max} [Nm]	600			530		



Zulässige Radialkraft F_{r2} und Axialkraft F_{a2} an der Welle N_2

n_2 [1/min]	1500		1000		500		250		100		50	
T_{2N} [Nm]	F_r [N]	F_a [N]	F_r [N]	F_a [N]	F_r [N]	F_a [N]	F_r [N]	F_a [N]	F_r [N]	F_a [N]	F_r [N]	F_a [N]
< 500	2200	1100	1700	850	3200	1600	3900	1950	5000	2500	6200	3100
> 500	1840	920	1420	710	2670	1335	3250	1625	4170	2085	5170	2585

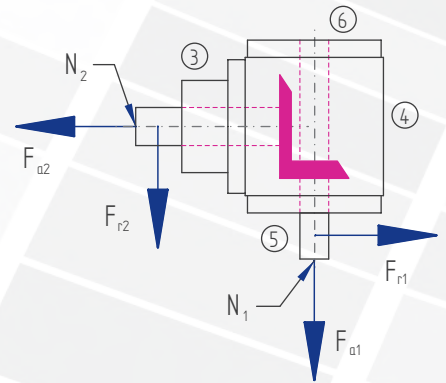
Zulässige Radialkraft F_{r1} und Axialkraft F_{a1} an der Welle N_1

n_1 [1/min]	3000		1000		500		250		100		50	
T_{1N} [Nm]	F_r [N]	F_a [N]	F_r [N]	F_a [N]	F_r [N]	F_a [N]	F_r [N]	F_a [N]	F_r [N]	F_a [N]	F_r [N]	F_a [N]
< 350	2670	1335	3580	1790	4170	2085	5420	2710	6670	3335	8330	4165
> 350	2220	1110	2990	1495	3470	1735	4510	2255	5560	2780	6940	3470

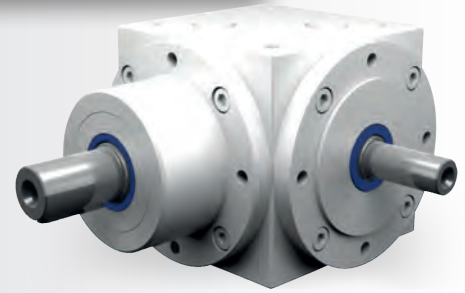
Massenträgheitsmomente / Masse

Massenträgheitsmoment J_2 auf die langsam-laufende Welle (N_2) bezogen

Bauart	Massenträgheitsmoment [kgcm ²]		Masse ca. kg
	1,5:1	2:1	
B0	225,000	235,000	48,0
C0	225,000	235,000	48,0
D0	227,000	239,000	50,0
G0	367,000	419,000	58,0
H0	367,000	419,000	58,0
J0	369,000	423,000	60,0



6.4.11 Typ VS 230 - Typ V mit der Übersetzung ins Schnelle

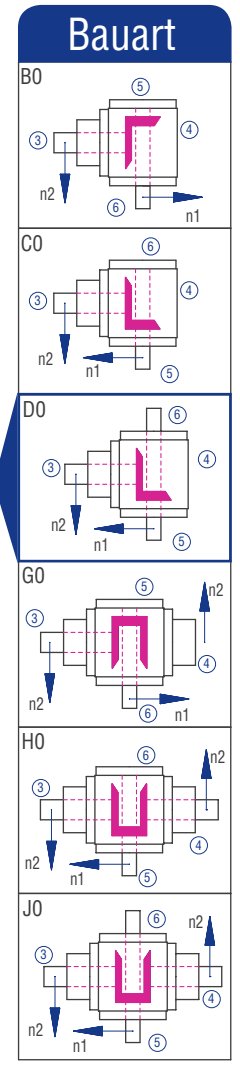
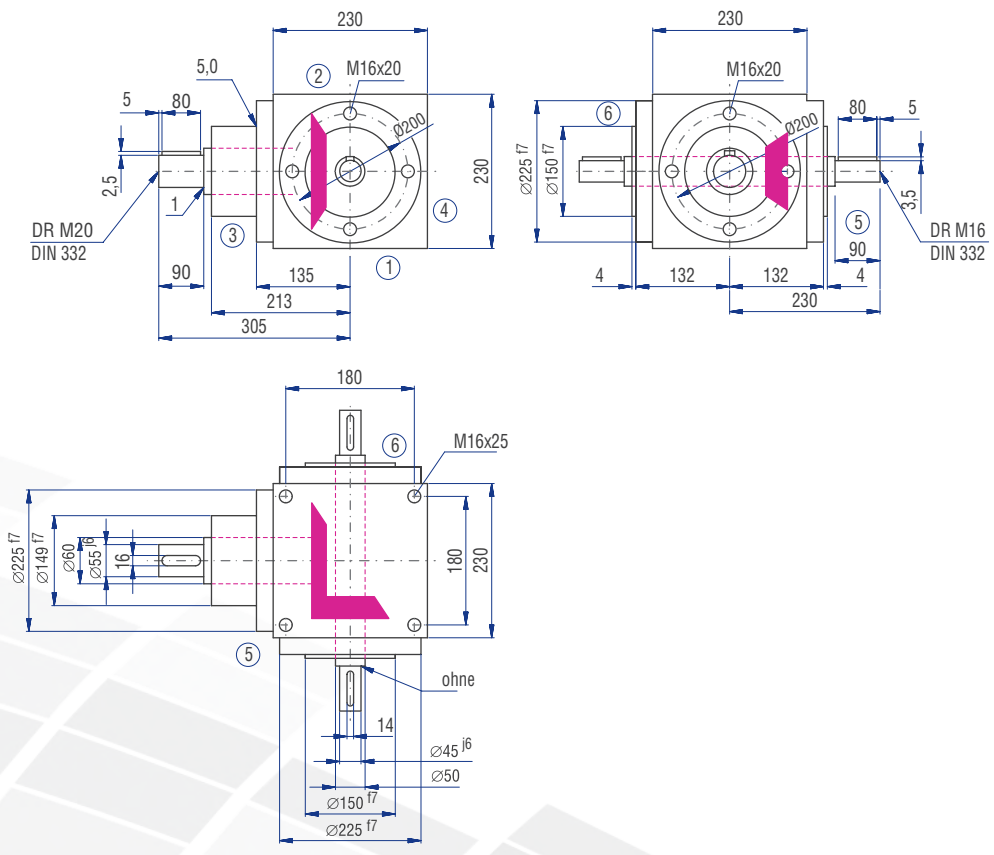


Eigenschaften

Eigenschaft	Standard	Option
Verzahnung	Kegelradsatz, spiralverzahnt	Siehe Kap. 6.2.1
Übersetzung	1,5:1 bis 2:1	
Gehäuse / Flansche	Grauguss; Stahl	
Befestigungs-Gewindebohrungen	An allen Gehäuseflächen ohne Flansch und an allen Flanschen.	Siehe Kap. 6.2.3
Welle	Werkstoff 1 C 45, Wellenenden gefettet Passung mit der Toleranz ISO 6 mit Paßfedernut: nach DIN 6885 Blatt 1	Siehe Kap. 4.6.2
Hohlwelle	Nicht lieferbar	
Radial- Wellendichtring	NBR Form A	Siehe Kap. 4.8
Umgebungstemperatur	- 10°C bis + 90°C. Die Werte der Leistungstabellen gelten für +20°C	Siehe Kap. 4.9.3
Verdreh-Flankenspiel	< 30 arcmin	Siehe Kap. 6.2.10
Schutzklasse	IP 54	Siehe Kap. 4.5
Korrosionsschutz	Grundierung; Schichtdicke > 40 µm	Siehe Kap. 4.4.1
Lagerlebensdauer L10h	größer als 15.000h	Siehe Kap. 4.9.1
Ölwechselintervalle	Bei Einhaltung der Öltemperatur von < 90°C nicht erforderlich Die Lebensdauer der Lager kann um den Faktor 1,5 gesteigert werden, wenn nach den ersten 500 Betriebsstunden und dann alle 5000 Betriebsstunden ein Ölwechsel erfolgt.	Siehe Kap. 6.2.8
Schmierstoff	Synthetische Schmierstoffe	Siehe Kap. 6.2.8

Leistungsdaten

n ₁ [1/min]	1,5:1			2:1		
	n ₂ [1/min]	P _{1N} [kW]	T _{2N} [Nm]	n ₂ [1/min]	P _{1N} [kW]	T _{2N} [Nm]
3000	2000	99,20	450	1500	87,63	530
2400	1600	91,35	518	1200	80,02	605
1500	1000	72,20	655	750	59,11	715
1000	667	56,21	765	500	45,19	820
750	500	45,47	825	375	36,79	890
500	333	33,79	920	250	26,73	970
250	167	20,57	1.120	125	16,88	1.225
50	33	4,89	1.330	25	3,66	1.330
P _{1Nt} [kW]	34,0			34,0		
T _{2max} [Nm]	1400			1400		



Zulässige Radialkraft F_{r2} und Axialkraft F_{a2} an der Welle N_2

n_2 [1/min]	1500		1000		500		250		100		50	
T_{2N} [Nm]	F_r [N]	F_a [N]	F_r [N]	F_a [N]	F_r [N]	F_a [N]	F_r [N]	F_a [N]	F_r [N]	F_a [N]	F_r [N]	F_a [N]
< 750	4600	2300	5150	2575	7200	3600	9450	4725	11250	5625	13100	6550
> 750	3832	1916	4290	2145	6000	3000	7876	3938	9376	4688	10918	5459

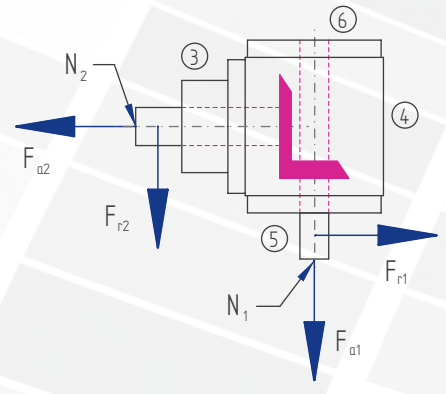
Zulässige Radialkraft F_{r1} und Axialkraft F_{a1} an der Welle N_1

n_1 [1/min]	3000		1000		500		250		100		50	
T_{1N} [Nm]	F_r [N]	F_a [N]	F_r [N]	F_a [N]	F_r [N]	F_a [N]	F_r [N]	F_a [N]	F_r [N]	F_a [N]	F_r [N]	F_a [N]
Keine Angaben												

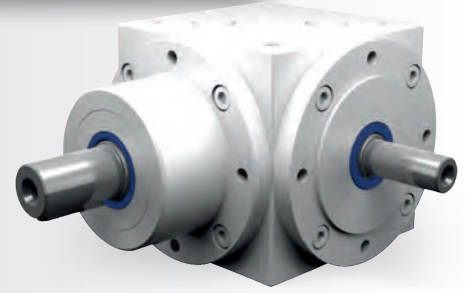
Massenträgheitsmomente / Masse

Massenträgheitsmoment J_2 auf die langsam-laufende Welle (N_2) bezogen

Bauart	Massenträgheitsmoment [kgcm ²]		Masse ca. kg
	1,5:1	2:1	
B0	440,000	528,000	75,0
C0	440,000	528,000	75,0
D0	442,000	532,000	77,0
G0	661,000	749,000	98,0
H0	661,000	749,000	98,0
J0	663,000	753,000	100,0



6.4.12 Typ VS 260 - Typ V mit der Übersetzung ins Schnelle

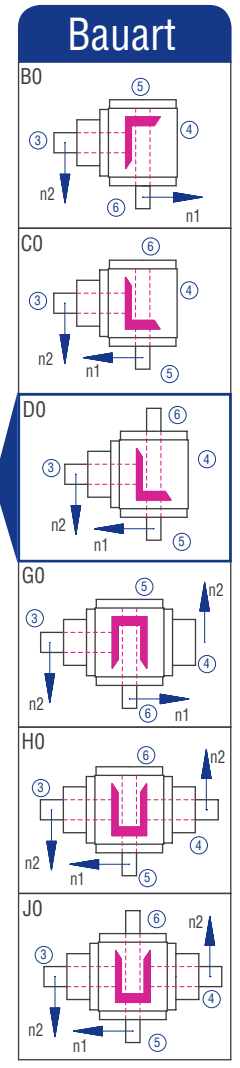
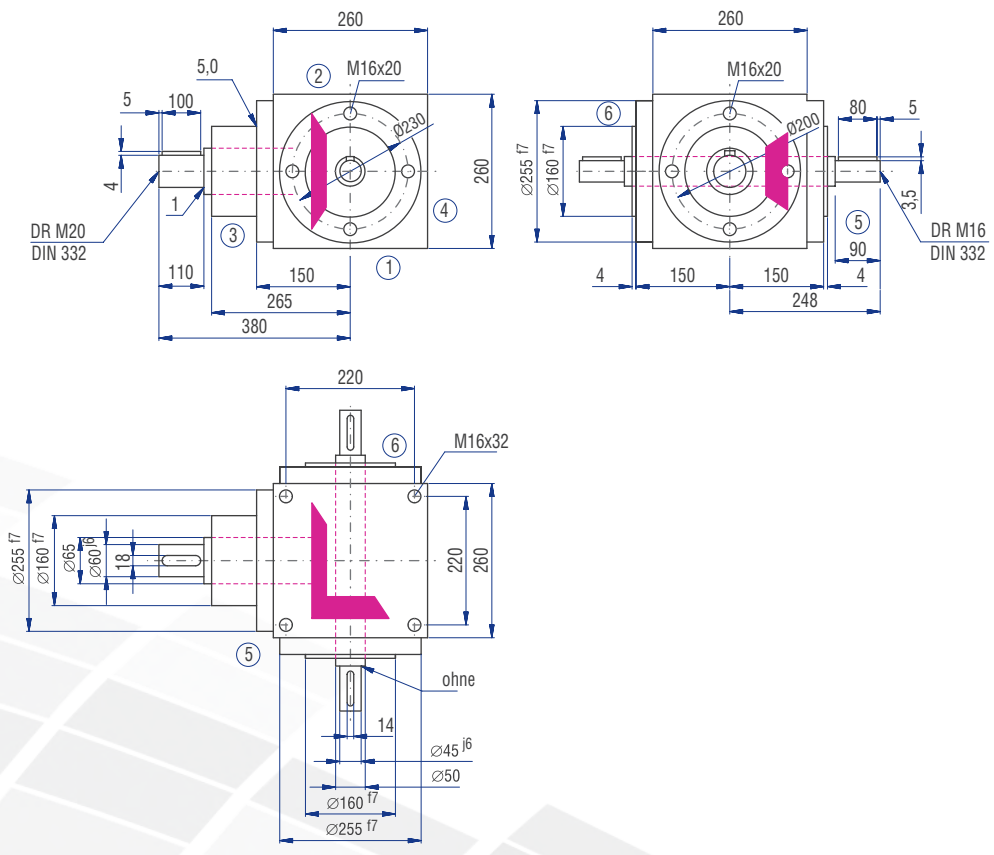


Eigenschaften

Eigenschaft	Standard	Option
Verzahnung	Kegelradsatz, spiralverzahnt	Siehe Kap. 6.2.1
Übersetzung	1,5:1 bis 2:1	
Gehäuse / Flansche	Grauguss; Stahl	
Befestigungs-Gewindebohrungen	An allen Gehäuseflächen ohne Flansch und an allen Flanschen.	Siehe Kap. 6.2.3
Welle	Werkstoff 1 C 45, Wellenenden gefettet Passung mit der Toleranz ISO 6 mit Paßfedernut: nach DIN 6885 Blatt 1	Siehe Kap. 4.6.2
Hohlwelle	Nicht lieferbar	
Radial- Wellendichtring	NBR Form A	Siehe Kap. 4.8
Umgebungstemperatur	- 10°C bis + 90°C. Die Werte der Leistungstabellen gelten für +20°C	Siehe Kap. 4.9.3
Verdreh-Flankenspiel	< 30 arcmin	Siehe Kap. 6.2.10
Schutzklasse	IP 54	Siehe Kap. 4.5
Korrosionsschutz	Grundierung; Schichtdicke > 40 µm	Siehe Kap. 4.4.1
Lagerlebensdauer L10h	größer als 15.000h	Siehe Kap. 4.9.1
Ölwechselintervalle	Bei Einhaltung der Öltemperatur von < 90°C nicht erforderlich Die Lebensdauer der Lager kann um den Faktor 1,5 gesteigert werden, wenn nach den ersten 500 Betriebsstunden und dann alle 5000 Betriebsstunden ein Ölwechsel erfolgt.	Siehe Kap. 6.2.8
Schmierstoff	Synthetische Schmierstoffe	Siehe Kap. 6.2.8

Leistungsdaten

n ₁ [1/min]	1,5:1			2:1		
	n ₂ [1/min]	P _{1N} [kW]	T _{2N} [Nm]	n ₂ [1/min]	P _{1N} [kW]	T _{2N} [Nm]
3000	2000	189,58	860	1500	133,92	810
2400	1600	158,72	900	1200	112,43	850
1500	1000	104,71	950	750	78,53	950
1000	667	73,50	1.000	500	57,87	1.050
750	500	55,11	1.000	375	48,36	1.170
500	333	36,70	1.000	250	33,07	1.200
250	167	18,40	1.000	125	16,53	1.200
50	33	3,64	1.000	25	3,31	1.200
P _{1Nt} [kW]	42,0			42,0		
T _{2max} [Nm]	1000			1200		



Zulässige Radialkraft F_{r2} und Axialkraft F_{a2} an der Welle N_2

n_2 [1/min]	1500		1000		500		250		100		50	
T_{2N} [Nm]	F_r [N]	F_a [N]	F_r [N]	F_a [N]	F_r [N]	F_a [N]	F_r [N]	F_a [N]	F_r [N]	F_a [N]	F_r [N]	F_a [N]
< 750	4600	2300	5150	2575	7200	3600	9450	4725	11250	5625	13100	6550
> 750	3832	1916	4290	2145	6000	3000	7876	3938	9376	4688	10918	5459

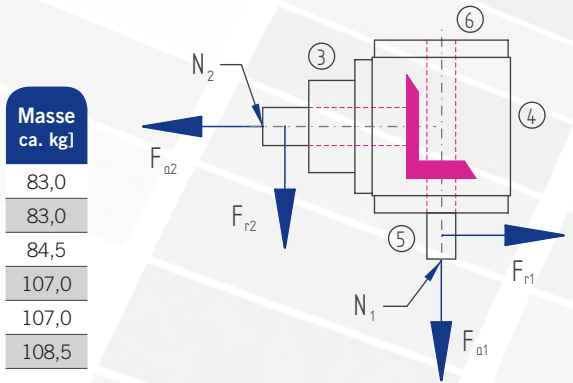
Zulässige Radialkraft F_{r1} und Axialkraft F_{a1} an der Welle N_1

n_1 [1/min]	3000		1000		500		250		100		50	
T_{1N} [Nm]	F_r [N]	F_a [N]	F_r [N]	F_a [N]	F_r [N]	F_a [N]	F_r [N]	F_a [N]	F_r [N]	F_a [N]	F_r [N]	F_a [N]
< 650	7010	3505	10900	5450	13000	6500	15000	7500	18000	9000	22000	11000
> 650	5840	2920	9080	4540	10800	5400	12500	6250	15000	7500	18000	9000

Massenträgheitsmomente / Masse

Massenträgheitsmoment J_2 auf die langsam-laufende Welle (N_2) bezogen

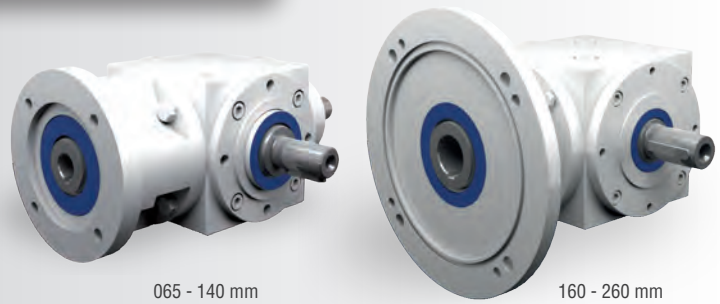
Bauart	Massenträgheitsmoment [kgcm ²]		Masse ca. kg
	1,5:1	2:1	
B0	810,000	751,000	83,0
C0	810,000	751,000	83,0
D0	818,000	763,000	84,5
G0	1344,000	1366,000	107,0
H0	1344,000	1366,000	107,0
J0	1354,000	1378,000	108,5



6.5 Typ VL – Typ V mit Flansch für Motoranbau

6.5.1 Merkmale

Übersetzungen: $i = 1:1$ bis $6:1$
 Maximales Abtriebsmoment 2310 Nm
 8 Getriebegrößen von 065 bis 260 mm Kantenlänge
 Spielarm in den Ausführung < 6 Winkelminuten möglich.
 Passend zum Anbau von IEC-Normmotoren
 Antriebsseite mit hohlgebohrter Welle und Flansch
 Gehäuse aus Grauguss oder Stahl



6.5.2 Bauarten

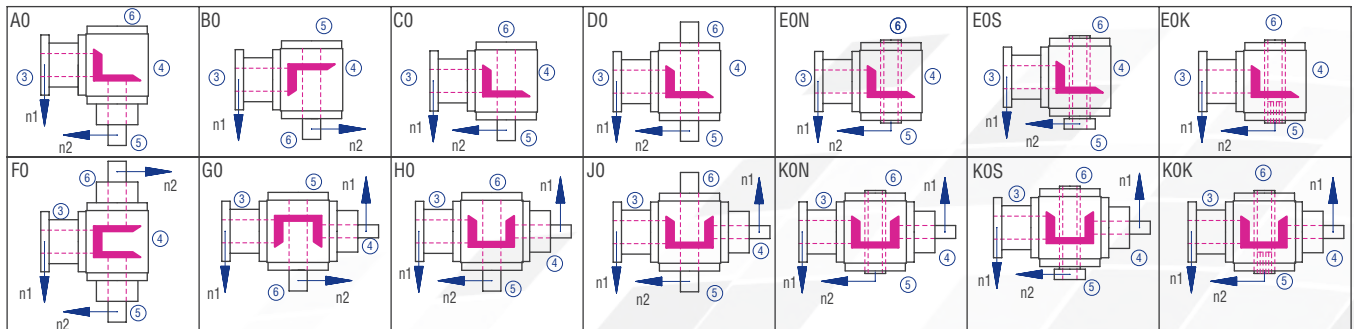


Abbildung 6.5.2-1; Bauarten

6.5.3 Getriebeseiten

Im Beispiel dargestellt ist die Bauart C0

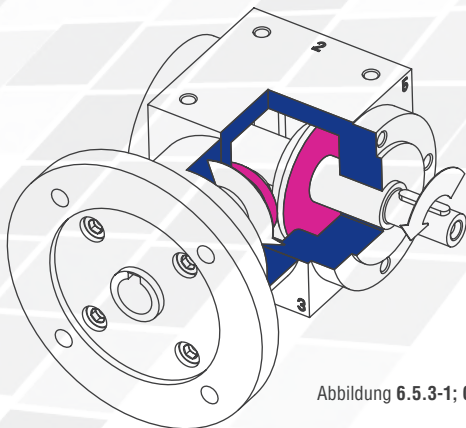


Abbildung 6.5.3-1; Getriebeseiten

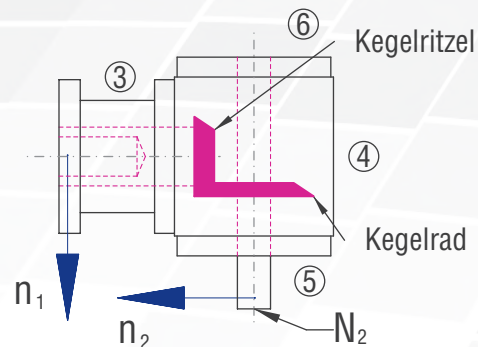


Abbildung 6.5.3-2; Wellenbezeichnungen

6.5.4 Bestellbezeichnung

Die Bestellbezeichnung spiegelt die Kundenangaben wieder. Beispiel:

Typ	Größe	Übersetzung	Bauart	Befestigungsseite	Einbaulage	Drehzahl n_2	Ausführung
VL	065	1:1	C0-	1.	1-	1500	/0000
Beschreibung	Baugröße Tabelle 6.5.5-1	Tabelle 6.5.5-1	Abbildung 6.5.2-1	Getriebeseite an der befestigt wird; Tabelle 6.2.3-1; Abbildung 4.3.1-1 Getriebeseiten	Nach unten zeigende Getriebeseite; Abbildung 4.3.1-1 Getriebeseiten	Langsam- laufende Welle; Tabelle 6.5.5-1	Standard
	D120	/14x30					
	Durchmesser Flansch	Welle Durch- messer x Länge					

Tabelle 6.5.4-1

6.5.5 Übersicht Leistungsdaten

P ₁ [kW]	n ₂ [1/min]	T ₂ [Nm]	T _{2N} [Nm]	T _{2 max} [Nm]	i [-]	IEC-Motor	Getriebe- größe	P _{1NT} [kW]
0,12	1340	0,81	11	25	1:1	063A-4	065	1,6
	893	1,22	11	25	1.5:1	063A-4	065	1,6
	670	1,62	11	25	2:1	063A-4	065	1,6
	593	1,84	13	25	1.5:1	063B-6	065	1,6
	447	2,44	11	23	3:1	063A-4	065	1,6
	296	3,68	12	23	3:1	063B-6	065	1,6
0,18	2680	0,61	10	25	1:1	063A-2	065	1,6
	1787	0,91	10	25	1.5:1	063A-2	065	1,6
	1340	1,22	10	25	1:1	063B-4	065	1,6
	893	1,83	10	25	1.5:1	063B-4	065	1,6
	670	2,44	10	25	2:1	063B-4	065	1,6
	593	2,75	10	25	1.5:1	071A-6	065	1,6
	450	3,63	11	23	3:1	063B-4	065	1,6
	445	3,67	10	25	2:1	071A-6	065	1,6
	335	4,87	27	70	4:1	063B-4	090	3,8
	296	5,52	11	23	3:1	071A-6	065	1,6
	268	6,09	27	60	5:1	063B-4	090	3,8
	224	7,29	25	50	6:1	063B-4	090	3,8
	178	9,17	31	60	5:1	071A-6	090	3,8
	167	9,75	32	70	4:1	080A-8	090	3,8
	148	11,03	29	50	6:1	071A-6	090	3,8
	112	14,58	30	50	6:1	080A-8	090	3,8
0,25	2700	0,84	10	25	1:1	063B-2	065	1,6
	1800	1,26	10	25	1.5:1	063B-2	065	1,6
	1350	1,68	10	25	1:1	071A-4	065	1,6
	890	2,55	10	25	1:1	071B-6	065	1,6
	675	3,36	10	25	2:1	071A-4	065	1,6
	540	4,20	23	60	5:1	063B-2	090	3,8
	450	5,04	27	70	3:1	071A-4	090	3,8
	450	5,04	11	25	3:1	071A-4	065	1,6
	337	6,72	27	70	4:1	071A-4	090	3,8
	296	7,65	31	70	3:1	071B-6	090	3,8
	270	8,40	27	60	5:1	071A-4	090	3,8
	225	10,08	25	50	6:1	071A-4	090	3,8
	178	12,74	31	60	5:1	071B-6	090	3,8
	148	15,33	29	50	6:1	071B-6	090	3,8
	134	16,93	32	60	5:1	080B-8	090	3,8
	112	20,25	30	50	6:1	080B-8	090	3,8
0,37	2800	1,20	10	25	1:1	071A-2	065	1,6
	1400	2,40	10	25	2:1	071A-2	065	1,6
	1350	2,49	10	25	1:1	071B-4	065	1,6
	933	3,60	10	23	3:1	071A-2	065	1,6
	900	3,73	29	40	1.5:1	071B-4	090	3,8
	675	4,97	10	25	2:1	071B-4	065	1,6
	675	4,97	27	30	2:1	071B-4	090	3,8
	600	5,59	32	40	1.5:1	080A-6	090	3,8
	560	5,99	23	60	5:1	071A-2	090	3,8
	450	7,46	27	70	3:1	071B-4	090	3,8
	337	9,95	27	70	4:1	071B-4	090	3,8
	270	12,43	27	60	5:1	071B-4	090	3,8
	225	14,92	25	50	6:1	071B-4	090	3,8
	180	18,65	31	60	5:1	080A-6	090	3,8
	150	22,38	29	50	6:1	080A-6	090	3,8
	0,55	2810	1,78	10	25	1:1	071B-2	065
1873		2,66	10	23	1.5:1	071B-2	065	1,6
1405		3,55	10	25	2:1	071B-2	065	1,6
936		5,33	10	23	3:1	071B-2	065	1,6
936		5,33	23	70	3:1	071B-2	090	3,8
906		5,50	29	40	1.5:1	080A-4	090	3,8
702		7,10	23	70	4:1	071B-2	090	3,8
680		7,34	27	30	2:1	080A-4	090	3,8
600		8,32	32	40	1.5:1	080B-6	090	3,8
562		8,88	23	60	5:1	071B-2	090	3,8
453		11,01	27	70	3:1	080A-4	090	3,8
340		14,68	27	70	4:1	080A-4	090	3,8
300		16,63	31	70	3:1	080B-6	090	3,8
272		18,35	72	140	5:1	080A-4	120	6,2
227		21,98	25	50	6:1	080A-4	090	3,8
180		27,72	31	60	5:1	080B-6	090	3,8
172	28,93	82	155	4:1	090L-8	120	6,2	
150	33,27	67	120	6:1	080B-6	120	6,2	
138	36,16	86	140	5:1	090L-8	120	6,2	
115	43,39	69	120	6:1	090L-8	120	6,2	

P ₁ [kW]	n ₂ [1/min]	T ₂ [Nm]	T _{2N} [Nm]	T _{2 max} [Nm]	i [-]	IEC-Motor	Getriebe- größe	P _{1NT} [kW]
0,75	1880	3,62	25	40	1.5:1	080A-2	090	3,8
	1410	4,83	23	30	2:1	080A-2	090	3,8
	1360	5,00	32	105	1:1	080B-4	090	3,8
	940	7,24	23	70	3:1	080A-2	090	3,8
	906	7,50	29	40	1.5:1	080B-4	090	3,8
	705	9,65	23	70	4:1	080A-2	090	3,8
	680	10,01	27	30	2:1	080B-4	090	3,8
	606	11,22	86	100	1.5:1	090S-6	120	6,2
	564	12,06	27	60	5:1	080A-2	090	3,8
	453	15,01	27	70	3:1	080B-4	090	3,8
	340	20,01	27	70	4:1	080B-4	090	3,8
	303	22,43	82	155	3:1	090S-6	120	6,2
	272	25,02	72	140	5:1	080B-4	120	6,2
	227	29,98	64	120	6:1	080B-4	120	6,2
	182	37,39	80	140	5:1	090S-6	120	6,2
	152	44,77	67	113	6:1	090S-6	120	6,2
138	49,31	86	140	5:1	100LA-8	120	6,2	
115	59,17	69	118	6:1	100LA-8	120	6,2	
1,1	2820	3,54	27	105	1:1	080B-2	090	3,8
	1880	5,31	25	40	1.5:1	080B-2	090	3,8
	1410	7,08	23	30	2:1	080B-2	090	3,8
	940	10,62	23	70	3:1	080B-2	090	3,8
	920	10,85	78	100	1.5:1	090S-4	120	6,2
	705	14,16	23	70	4:1	080B-2	090	3,8
	690	14,46	73	80	2:1	090S-4	120	6,2
	606	16,45	86	100	1.5:1	090L-6	120	6,2
	564	17,69	60	140	5:1	080B-2	120	6,2
	460	21,70	74	155	3:1	090S-4	120	6,2
	345	28,93	74	155	4:1	090S-4	120	6,2
	303	32,90	82	155	3:1	090L-6	120	6,2
	276	36,16	72	140	5:1	090S-4	120	6,2
	227	43,87	79	155	4:1	090L-6	120	6,2
	182	54,83	80	140	5:1	090L-6	120	6,2
	152	65,66	67	120	6:1	090L-6	120	6,2
138	72,32	86	140	5:1	100LB-8	120	6,2	
1,5	1420	9,58	56	80	2:1	090S-2	120	6,2
	946	14,38	58	155	3:1	090S-2	120	6,2
	920	14,79	78	100	1.5:1	090L-4	120	6,2
	710	19,17	60	155	4:1	090S-2	120	6,2
	690	19,72	73	80	2:1	090L-4	120	6,2
	613	22,19	78	100	1.5:1	100LA-6	120	6,2
	568	23,96	60	140	5:1	090S-2	120	6,2
	460	29,58	74	155	3:1	090L-4	120	6,2
	345	39,45	74	155	4:1	090L-4	120	6,2
	306	44,38	82	155	3:1	100LA-6	120	6,2
	276	49,31	72	140	5:1	090L-4	120	6,2
	230	59,17	64	120	6:1	090L-4	120	6,2
	184	73,96	80	140	5:1	100LA-6	120	6,2
	154	88,37	113	200	6:1	100LA-6	140	10
	140	97,21	130	250	5:1	112M-8	140	10
	117	116,31	118	200	6:1	112M-8	140	10
2,2	1893	10,54	61	100	1.5:1	090L-2	120	6,2
	1420	14,06	56	80	2:1	090L-2	120	6,2
	940	21,23	78	100	1.5:1	100LA-4	120	6,2
	710	28,11	60	155	4:1	090L-2	120	6,2
	626	31,85	80	100	1.5:1	112M-6	120	6,2
	568	35,14	60	140	5:1	090L-2	120	6,2
	470	42,47	74	155	3:1	100LA-4	120	6,2
	352	56,62	74	155	4:1	100LA-4	120	6,2
	313	63,70	82	155	3:1	112M-6	120	6,2
	188	106,17	124	250	5:1	112M-6	140	10
	157	127,13	165	200	6:1	112M-6	160	15
	141	141,56	240	420	5:1	132SB-8	160	15
	118	169,15	178	200	6:1	132SB-8	160	15

Tabelle 6.5.5-1

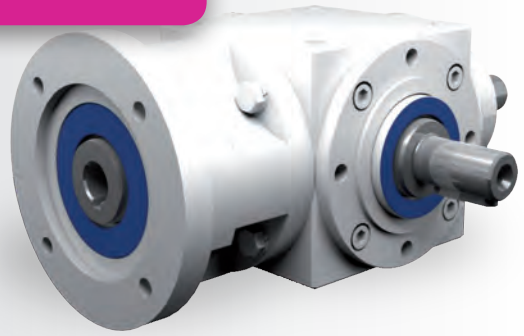
Kegelradgetriebe

6.5 Typ VL – Typ V mit Flansch für Motoranbau

P ₁ [kW]	n ₂ [1/min]	T ₂ [Nm]	T _{2N} [Nm]	T _{2 max} [Nm]	i [-]	IEC-Motor	Getriebe-größe	P _{1INT} [kW]
3	1880	3,62	25	40	1.5:1	080A-2	090	3,8
	1410	4,83	23	30	2:1	080A-2	090	3,8
	1360	5,00	32	105	1:1	080B-4	090	3,8
	940	7,24	23	70	3:1	080A-2	090	3,8
	906	7,50	29	40	1.5:1	080B-4	090	3,8
	705	9,65	23	70	4:1	080A-2	090	3,8
	680	10,01	27	30	2:1	080B-4	090	3,8
	606	11,22	86	100	1.5:1	090S-6	120	6,2
	564	12,06	27	60	5:1	080A-2	090	3,8
	453	15,01	27	70	3:1	080B-4	090	3,8
	340	20,01	27	70	4:1	080B-4	090	3,8
	303	22,43	82	155	3:1	090S-6	120	6,2
	272	25,02	72	140	5:1	080B-4	120	6,2
	227	29,98	64	120	6:1	080B-4	120	6,2
	182	37,39	80	140	5:1	090S-6	120	6,2
4	152	44,77	67	113	6:1	090S-6	120	6,2
	138	49,31	86	140	5:1	100LA-8	120	6,2
	115	59,17	69	118	6:1	100LA-8	120	6,2
	2820	3,54	27	105	1:1	080B-2	090	3,8
	1880	5,31	25	40	1.5:1	080B-2	090	3,8
	1410	7,08	23	30	2:1	080B-2	090	3,8
	940	10,62	23	70	3:1	080B-2	090	3,8
	920	10,85	78	100	1.5:1	090S-4	120	6,2
	705	14,16	23	70	4:1	080B-2	090	3,8
	690	14,46	73	80	2:1	090S-4	120	6,2
	606	16,45	86	100	1.5:1	090L-6	120	6,2
	564	17,69	60	140	5:1	080B-2	120	6,2
	460	21,70	74	155	3:1	090S-4	120	6,2
	345	28,93	74	155	4:1	090S-4	120	6,2
	303	32,90	82	155	3:1	090L-6	120	6,2
5,5	276	36,16	72	140	5:1	090S-4	120	6,2
	227	43,87	79	155	4:1	090L-6	120	6,2
	182	54,83	80	140	5:1	090L-6	120	6,2
	152	65,66	67	120	6:1	090L-6	120	6,2
	138	72,32	86	140	5:1	100LB-8	120	6,2
	1420	9,58	56	80	2:1	090S-2	120	6,2
	946	14,38	58	155	3:1	090S-2	120	6,2
	920	14,79	78	100	1.5:1	090L-4	120	6,2
	710	19,17	60	155	4:1	090S-2	120	6,2
	690	19,72	73	80	2:1	090L-4	120	6,2
	613	22,19	78	100	1.5:1	100LA-6	120	6,2
	568	23,96	60	140	5:1	090S-2	120	6,2
	460	29,58	74	155	3:1	090L-4	120	6,2
	345	39,45	74	155	4:1	090L-4	120	6,2
	306	44,38	82	155	3:1	100LA-6	120	6,2
7,5	276	49,31	72	140	5:1	090L-4	120	6,2
	230	59,17	64	120	6:1	090L-4	120	6,2
	184	73,96	80	140	5:1	100LA-6	120	6,2
	154	88,37	113	200	6:1	100LA-6	140	10
	140	97,21	130	250	5:1	112M-8	140	10
	117	116,31	118	200	6:1	112M-8	140	10
	1893	10,54	61	100	1.5:1	090L-2	120	6,2
	1420	14,06	56	80	2:1	090L-2	120	6,2
	940	21,23	78	100	1.5:1	100LA-4	120	6,2
	710	28,11	60	155	4:1	090L-2	120	6,2
	626	31,85	80	100	1.5:1	112M-6	120	6,2
	568	35,14	60	140	5:1	090L-2	120	6,2
	470	42,47	74	155	3:1	100LA-4	120	6,2
	352	56,62	74	155	4:1	100LA-4	120	6,2
	313	63,70	82	155	3:1	112M-6	120	6,2
9	188	106,17	124	250	5:1	112M-6	140	10
	157	127,13	165	200	6:1	112M-6	160	15
	141	141,56	240	420	5:1	132SB-8	160	15
	118	169,15	178	200	6:1	132SB-8	160	15
	240	283,5	485	860	4:1	160MB-6	200	26
	192	354,4	420	860	5:1	160MB-6	200	26
	160	425,3	540	1000	6:1	160MB-6	230	34
	144	472,5	1100	1910	5:1	160LB-8	260	42
	144	472,5	770	1200	5:1	160LB-8	230	34

Tabelle 6.5.5-1

P ₁ [kW]	n ₂ [1/min]	T ₂ [Nm]	T _{2N} [Nm]	T _{2 max} [Nm]	i [-]	IEC-Motor	Getriebe-größe	P _{1INT} [kW]	
9	2910	28,06	120	430	1:1	132MA-2	140	10	
	1940	42,09	113	210	1.5:1	132MA-2	140	10	
	1430	57,10	260	660	1:1	132MC-4	160	15	
	1430	57,10	162	430	1:1	132MC-4	140	10	
	970	84,18	190	457	3:1	132MA-2	160	15	
	953	85,65	252	360	1.5:1	132MC-4	160	15	
	953	85,65	155	210	1.5:1	132MC-4	140	10	
	727	112,24	180	422	4:1	132MA-2	160	15	
	715	114,20	138	180	2:1	132MC-4	140	10	
	715	114,20	245	320	2:1	132MC-4	160	15	
	582	140,30	180	420	5:1	132MA-2	160	15	
	476	171,30	230	457	3:1	132MC-4	160	15	
	357	228,40	220	422	4:1	132MC-4	160	15	
	286	285,50	380	860	5:1	132MC-4	200	26	
	238	342,59	490	1000	6:1	132MC-4	230	34	
11	1940	51,40	330	600	1.5:1	160MA-2	200	26	
	1465	68,10	450	1090	1:1	160MB-4	200	26	
	976	102,20	437	600	1.5:1	160MB-4	200	26	
	732	136,20	425	530	2:1	160MB-4	200	26	
	640	155,90	505	600	1.5:1	160LA-6	200	26	
	582	171,50	300	860	5:1	160MA-2	200	26	
	488	204,40	515	910	3:1	160MB-4	200	26	
	366	272,50	455	860	4:1	160MB-4	200	26	
	293	340,60	380	860	5:1	160MB-4	200	26	
	240	415,80	485	860	4:1	160LA-6	200	26	
	192	519,80	990	1910	5:1	160LA-6	260	42	
	182	546,80	1100	1940	4:1	180L-8	260	42	
	146	683,50	1100	1910	5:1	180L-8	260	42	
	15	1953	69,70	330	600	1.5:1	160MB-2	200	26
		1465	92,90	450	1090	1:1	160LA-4	230	34
1465		92,90	450	1090	1:1	160LA-4	200	26	
976		139,30	437	600	1.5:1	160LA-4	200	26	
732		185,80	425	530	2:1	160LA-4	200	26	
646		210,40	505	600	1.5:1	180L-6	200	26	
586		232,20	300	860	5:1	160MB-2	200	26	
488		278,70	515	910	3:1	160LA-4	200	26	
366		371,60	455	860	4:1	160LA-4	200	26	
293		464,50	880	1910	5:1	160LA-4	260	42	
242		561,18	675	1300	4:1	180L-6	230	34	
242		561,20	1050	1940	4:1	180L-6	260	42	
194		701,50	990	1910	5:1	180L-6	260	42	
146		932,10	1100	1910	5:1	200LB-8	260	42	
18,5		1960	85,60	330	600	1.5:1	160L-2	200	26
	1470	114,20	450	1090	1:1	180M-4	200	26	
	980	171,30	437	600	1.5:1	180M-4	200	26	
	975	172,10	1050	2310	1:1	200LA-6	230	34	
	975	172,10	1050	2310	1:1	200LA-6	260	42	
	735	228,40	425	530	2:1	180M-4	200	26	
	650	258,20	1000	1000	1.5:1	200LA-6	260	42	
	588	285,40	300	860	5:1	160L-2	200	26	
	490	342,50	515	910	3:1	180M-4	200	26	
	490	342,53	366	1000	6:1	160L-2	230	34	
	367	456,70	455	860	4:1	180M-4	200	26	
	325	516,43	635	1300	3:1	200LA-6	230	34	
	325	516,40	990	1940	3:1	200LA-6	260	42	
	294	570,90	880	1910	5:1	180M-4	260	42	
	294	570,88	635	1200	5:1	180M-4	230	34	
22	243	690,70	1050	1940	4:1	200LA-6	260	42	
	195	860,70	990	1910	5:1	200LA-6	260	42	
	1470	135,80	450	1090	1:1	180L-4	230	34	
	1470	135,80	450	1090	1:1	180L-4	200	26	
	980	203,70	437	600	1.5:1	180L-4	200	26	
	735	271,60	425	530	2:1	180L-4	200	26	
	650	307,10	1000	1000	1.5:1	200LB-6	260	42	
	590	338,29	510	1200	5:1	180M-2	230	34	
	490	407,30	515	910	3:1	180L-4	200	26	
	487	409,80	1050	1200	2:1	200LB-6	260	42	
	367	543,90	900	1940	4:1	180L-4	260	42	
	367	543,12	600	1300	4:1	180L-4	230	34	
	294	678,90	880	1910	5:1	180L-4	260	42	
	243	821,40	1050	1940	4:1	200LB-6	260	42	



Eigenschaften

Eigenschaft	Standard	Option
Verzahnung	Kegelradsatz, spiralverzahnt	Siehe Kap. 6.2.1
Übersetzung	1:1 bis 3:1	
Gehäuse / Flansche	Grauguss	
Befestigungs-Gewindebohrung	An allen Gehäuseflächen ohne Flansch und an allen Flanschen.	Siehe Kap. 6.2.3
Welle	Werkstoff 1 C 45, Wellenenden gefettet Passung mit der Toleranz ISO 6 mit Passfedernut: nach DIN 6885 Blatt 1	Siehe Kap. 4.6.2
Hohlwelle	Werkstoff 1 C 45, Wellen gefettet Passung mit der Toleranz ISO 7 mit Passfedernut nach DIN 6885 Blatt 1	Siehe Kap. 4.6.3
Radial-Wellendichtring	NBR Form A	Siehe Kap. 4.8
Umgebungstemperatur	-10°C bis +90°C. Die Werte der Leistungstabellen gelten für +20°C	Siehe Kap. 4.9.3
Verdreh-Flankenspiel	< 30 arcmin	Siehe Kap. 6.2.10
Schutzklasse	IP 54	Siehe Kap. 4.5
Korrosionsschutz	Grundierung; Schichtdicke > 40 µm	Siehe Kap. 4.4.1
Lagerlebensdauer L10 h	größer als 15.000 h	Siehe Kap. 4.9.1
Ölwechselintervalle	Bei Einhaltung der Öltemperatur von < 90°C nicht erforderlich Die Lebensdauer der Lager kann um den Faktor 1,5 gesteigert werden, wenn nach den ersten 500 Betriebsstunden und dann alle 5000 Betriebsstunden ein Ölwechsel erfolgt.	Siehe Kap. 6.2.8
Schmierstoffe	Synthetische Schmierstoffe	Siehe Kap. 6.2.8
Flansch	Geeignet für den Anbau von IEC Motoren	
Kupplung	Dreiteilige Klauenkupplung	

Leistungsdaten

n ₁ [1/min]	1:1			1,5:1			2:1			3:1			4:1			5:1			6:1			
	n ₂ [1/min]	P _{1N} [kW]	T _{2N} [Nm]	n ₂ [1/min]	P _{1N} [kW]	T _{2N} [Nm]	n ₂ [1/min]	P _{1N} [kW]	T _{2N} [Nm]	n ₂ [1/min]	P _{1N} [kW]	T _{2N} [Nm]	n ₂ [1/min]	P _{1N} [kW]	T _{2N} [Nm]	n ₂ [1/min]	P _{1N} [kW]	T _{2N} [Nm]	n ₂ [1/min]	P _{1N} [kW]	T _{2N} [Nm]	
3000	3000	3,31	10	2000	2,20	10	1500	1,65	10	1000	1,10	10										
2400	2400	2,65	10	1600	1,76	10	1200	1,32	10	800	0,88	10										
1500	1500	1,82	11	1000	1,21	11	750	0,91	11	500	0,61	11										
1000	1000	1,32	12	667	0,88	12	500	0,66	12	333	0,44	12										
750	750	1,07	13	500	0,72	13	375	0,54	13	250	0,33	12										
500	500	0,83	15	333	0,55	15	250	0,41	15	167	0,24	13										
250	250	0,47	17	167	0,31	17	125	0,23	17	83	0,12	13										
50	50	0,10	18	33	0,07	18	25	0,05	18	17	0,03	14										
P _{1Nt} [kW]		1,6			1,6			1,6			1,6											
T _{2max} [Nm]		25			25			25			23											

Zulässige Radialkraft F_{r2} und Axialkraft F_{a2} an der Welle N₂

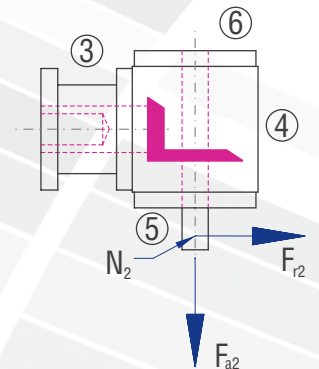
n ₂ [1/min]	3000		1000		500		250		100		50	
T _{2N} [Nm]	F _r [N]	F _a [N]	F _r [N]	F _a [N]	F _r [N]	F _a [N]	F _r [N]	F _a [N]	F _r [N]	F _a [N]	F _r [N]	F _a [N]
< 12	300	150	400	200	500	250	650	325	750	375	900	450
> 12	250	125	330	165	420	210	540	270	630	315	750	375

Massenträgheitsmomente / Masse

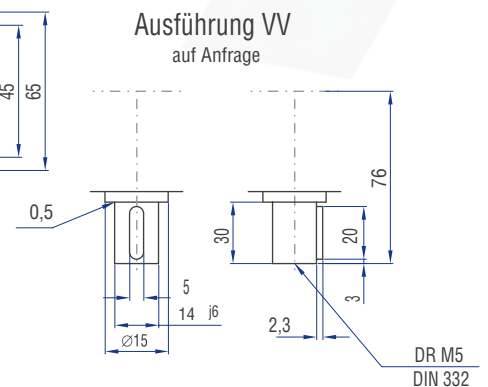
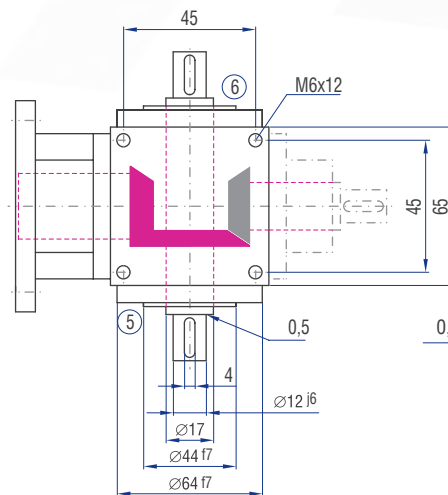
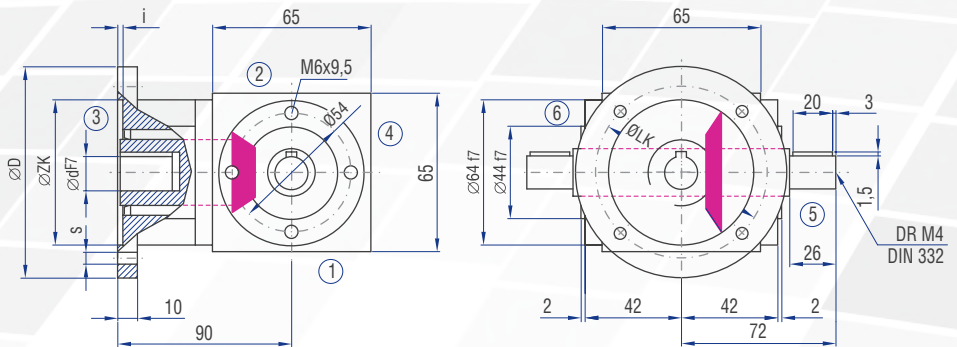
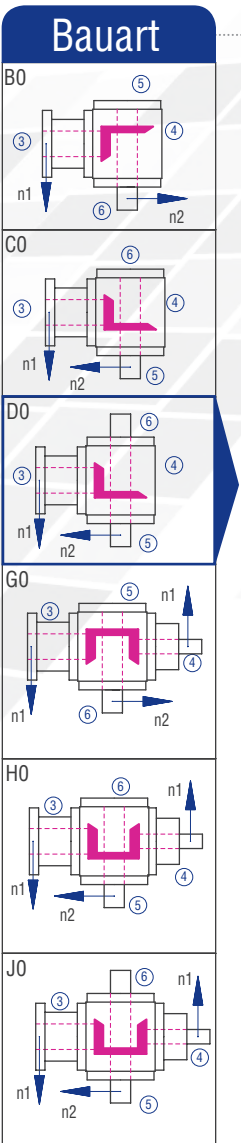
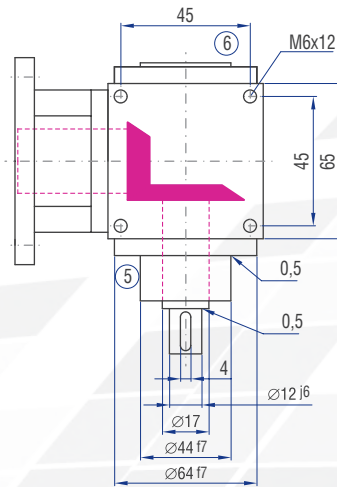
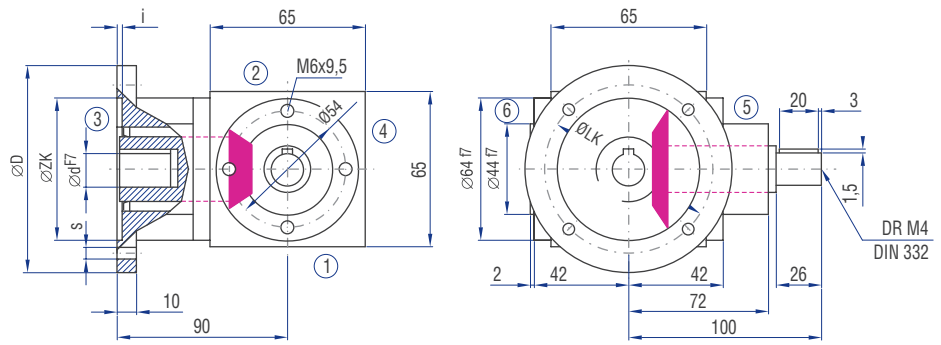
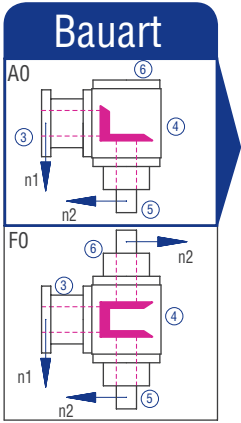
Massenträgheitsmoment J₁ auf die schnell-laufende Welle (N₁) bezogen

Bauart	Massenträgheitsmoment [kgcm ²]						
	1:1	1,5:1	2:1	3:1	4:1	5:1	6:1
A0	0,62060	0,48590	0,43630	0,37670			
B0	0,65490	0,55640	0,48540	0,37320			
C0	0,65490	0,55640	0,48540	0,37320			
D0	0,66480	0,56080	0,48790	0,37430			
E0N	0,70720	0,60870	0,53770	0,42550			
E0S	0,83300	0,73450	0,66350	0,55130			
F0	0,81500	0,57230	0,48490	0,39830			
G0	0,84930	0,71060	0,62070	0,45520			
H0	0,84930	0,71060	0,62070	0,45520			
J0	0,85920	0,71500	0,62320	0,45630			
K0N	0,90160	0,76290	0,67300	0,50750			
K0S	1,02740	0,88870	0,79880	0,63330			

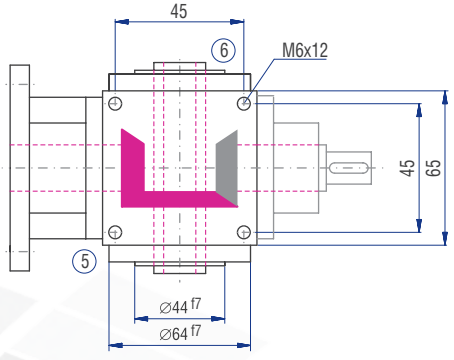
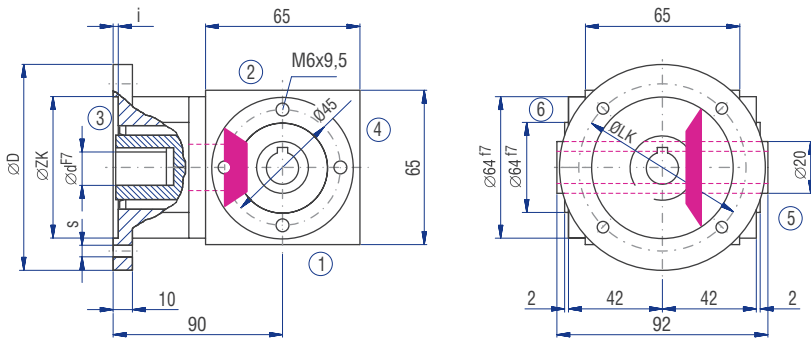
Masse [kg]
3,3
3,2
3,2
3,3
3,1
3,1
3,7
3,6
3,6
3,7
3,5
3,5



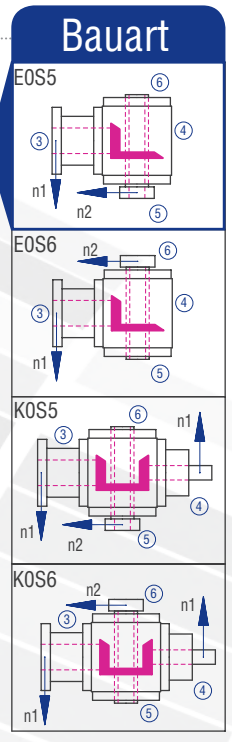
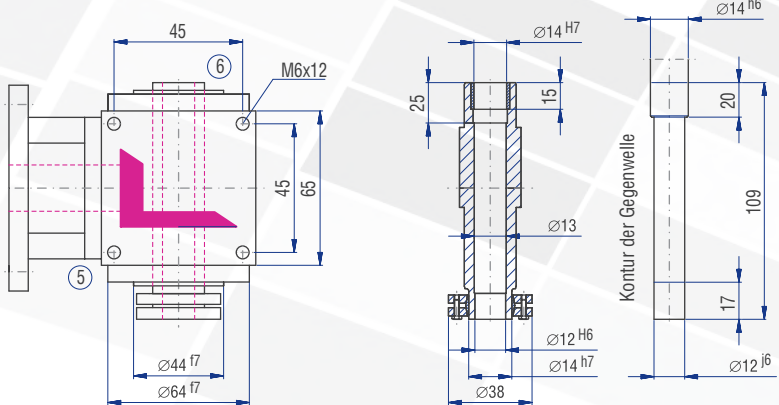
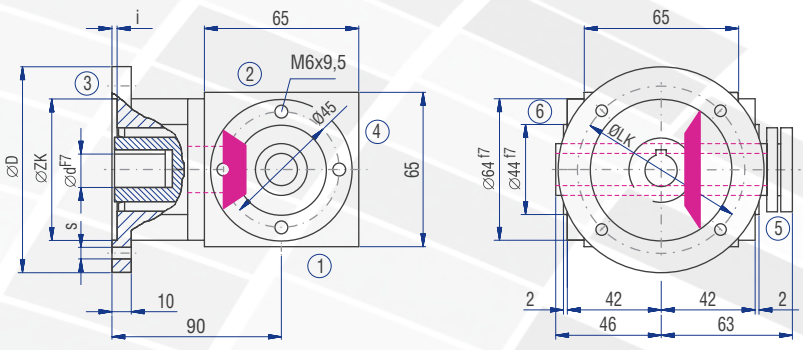
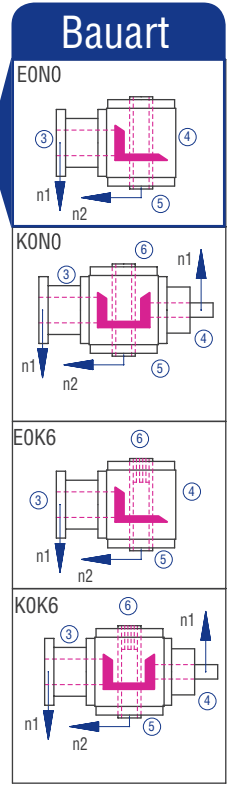
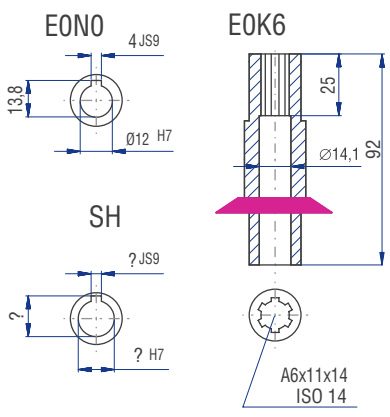
6.5.6 Typ VL 065 – Typ V mit Flansch für Motoranbau



IEC-Motor	Bauform	Welle (dxl)	D [mm]	LK [mm]	ZK [mm]	s [mm]	i [mm]
63	B14	11x23	120	100	80	7	3
	B5	11x23	140	115	95	9	3
71	B14	14x30	105	85	70	7	3
	B14	14x30	140	115	95	9	3

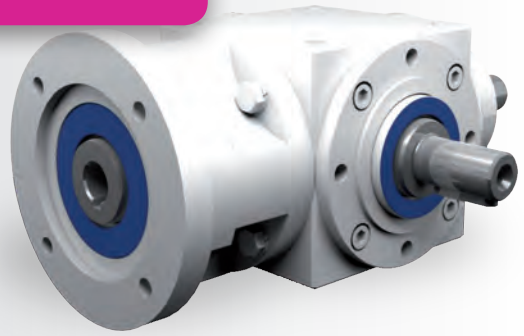


Ausführungen



Die Maße der nicht dargestellten Bauarten ergeben sich durch die Spiegelung vorhandener Maße.
Die Wellenmaße an Seite 4 ergeben sich aus den Maßen des Types A0.





Eigenschaften

Eigenschaft	Standard	Option
Verzahnung	Kegelradsatz, spiralverzahnt	Siehe Kap. 6.2.1
Übersetzung	1:1 bis 6:1	
Gehäuse / Flansche	Grauguss	
Befestigungs-Gewindebohrung	An allen Gehäuseflächen ohne Flansch und an allen Flanschen.	Siehe Kap. 6.2.3
Welle	Werkstoff 1 C 45, Wellenenden gefettet Passung mit der Toleranz ISO 6 mit Passfedernut: nach DIN 6885 Blatt 1	Siehe Kap. 4.6.2
Hohlwelle	Werkstoff 1 C 45, Wellen gefettet Passung mit der Toleranz ISO 7 mit Passfedernut nach DIN 6885 Blatt 1	Siehe Kap. 4.6.3
Radial-Wellendichtring	NBR Form A	Siehe Kap. 4.8
Umgebungstemperatur	-10°C bis +90°C. Die Werte der Leistungstabellen gelten für +20°C	Siehe Kap. 4.9.3
Verdreh-Flankenspiel	< 30 arcmin	Siehe Kap. 6.2.10
Schutzklasse	IP 54	Siehe Kap. 4.5
Korrosionsschutz	Grundierung; Schichtdicke > 40 µm	Siehe Kap. 4.4.1
Lagerlebensdauer L10 h	größer als 15.000 h	Siehe Kap. 4.9.1
Ölwechselintervalle	Bei Einhaltung der Öltemperatur von < 90°C nicht erforderlich Die Lebensdauer der Lager kann um den Faktor 1,5 gesteigert werden, wenn nach den ersten 500 Betriebsstunden und dann alle 5000 Betriebsstunden ein Ölwechsel erfolgt.	Siehe Kap. 6.2.8
Schmierstoffe	Synthetische Schmierstoffe	Siehe Kap. 6.2.8
Flansch	Geeignet für den Anbau von IEC Motoren	
Kupplung	Dreiteilige Klauenkupplung	

Leistungsdaten

n ₁ [1/min]	1:1			1,5:1			2:1			3:1			4:1			5:1			6:1			
	n ₂ [1/min]	P _{1N} [kW]	T _{2N} [Nm]	n ₂ [1/min]	P _{1N} [kW]	T _{2N} [Nm]	n ₂ [1/min]	P _{1N} [kW]	T _{2N} [Nm]	n ₂ [1/min]	P _{1N} [kW]	T _{2N} [Nm]	n ₂ [1/min]	P _{1N} [kW]	T _{2N} [Nm]	n ₂ [1/min]	P _{1N} [kW]	T _{2N} [Nm]	n ₂ [1/min]	P _{1N} [kW]	T _{2N} [Nm]	
3000	3000	8,93	27	2000	5,51	25	1500	3,80	23	1000	2,54	23	750	1,90	23	600	1,52	23	500	1,25	23	
2400	2400	7,41	28	1600	4,59	26	1200	3,17	24	800	2,12	24	600	1,65	25	480	1,32	25	400	1,09	25	
1500	1500	5,29	32	1000	3,20	29	750	2,23	27	500	1,49	27	375	1,12	27	300	0,89	27	250	0,74	27	
1000	1000	3,75	34	667	2,35	32	500	1,71	31	333	1,14	31	250	0,85	31	200	0,68	31	167	0,53	29	
750	750	3,06	37	500	1,93	35	375	1,32	32	250	0,88	32	188	0,66	32	150	0,53	32	125	0,40	29	
500	500	2,20	40	333	1,36	37	250	0,94	34	167	0,63	34	125	0,47	34	100	0,37	34	83	0,27	29	
250	250	1,21	44	167	0,74	40	125	0,50	36	83	0,33	36	63	0,25	36	50	0,20	36	42	0,14	30	
50	50	0,28	50	33	0,16	45	25	0,10	37	17	0,07	37	13	0,05	37	10	0,04	37	8	0,03	33	
P _{1Nt} [kW]		3,8			3,8			3,8			3,8			3,8			3,8					
T _{2max} [Nm]		105			80			80			70			70			60			50		

Zulässige Radialkraft F_{r2} und Axialkraft F_{a2} an der Welle N₂

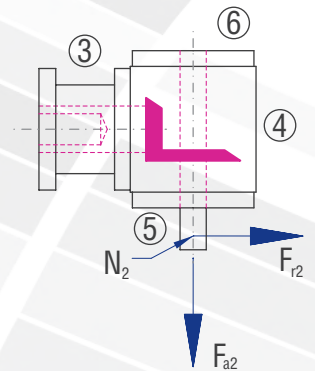
n ₂ [1/min]	3000		1000		500		250		100		50	
T _{2N} [Nm]	F _r [N]	F _a [N]	F _r [N]	F _a [N]	F _r [N]	F _a [N]	F _r [N]	F _a [N]	F _r [N]	F _a [N]	F _r [N]	F _a [N]
< 30	500	250	660	330	800	400	950	475	1250	625	1500	750
> 30	420	210	550	275	670	335	790	395	1040	520	1250	625

Massenträgheitsmomente / Masse

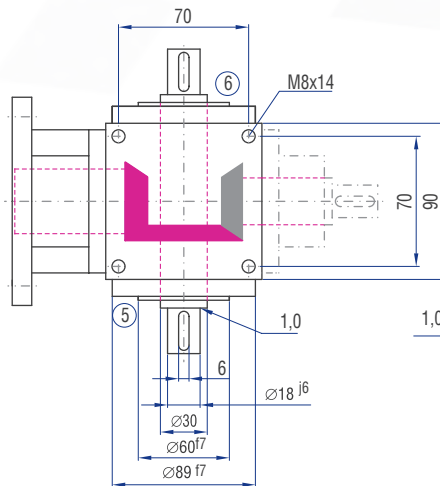
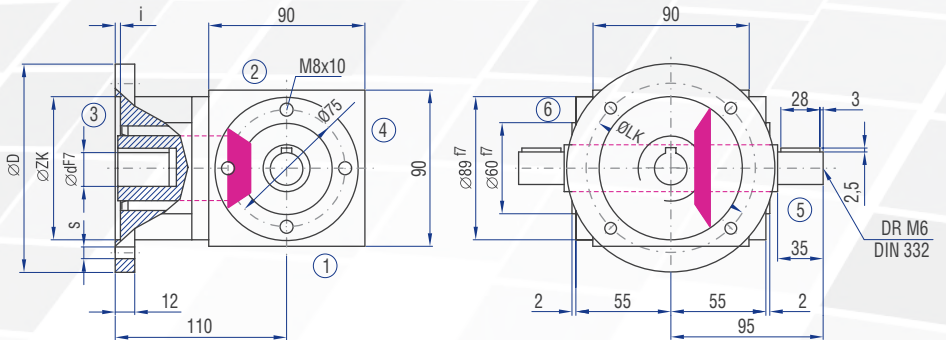
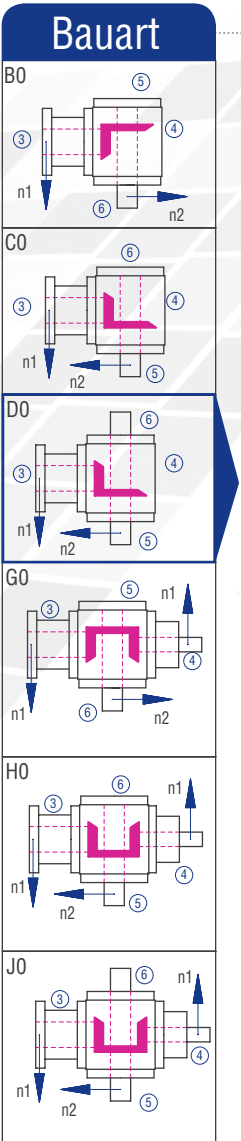
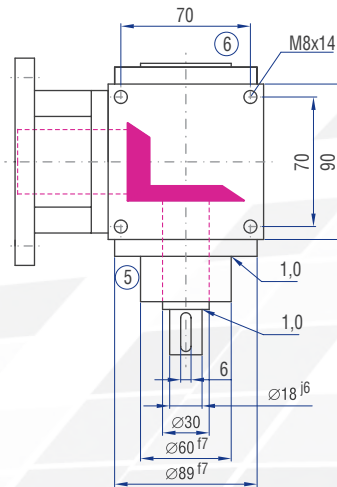
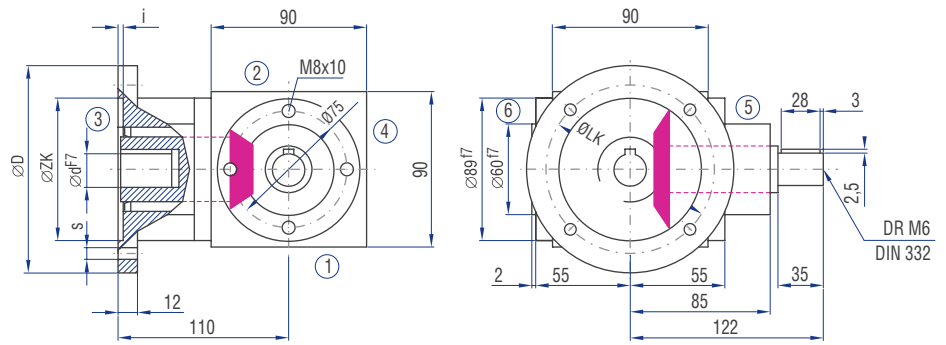
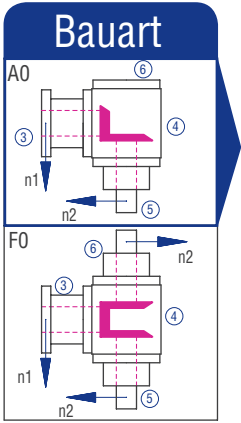
Massenträgheitsmoment J₁ auf die schnell-laufende Welle (N₁) bezogen

Bauart	Massenträgheitsmoment [kgcm ²]						
	1:1	1,5:1	2:1	3:1	4:1	5:1	6:1
A0	2,88400	1,82740	1,48200	1,22120	1,15050	1,09920	1,09330
B0	3,67930	2,52850	1,70350	1,37930	1,24810	1,16770	1,13730
C0	3,67930	2,52850	1,70350	1,37930	1,24810	1,16770	1,13730
D0	3,70770	2,54110	1,71060	1,38240	1,24990	1,16890	1,13810
E0N	3,57570	2,48240	1,67760	1,36780	1,24160	1,16360	1,13440
E0S	4,24630	2,78050	1,84520	1,44230	1,28350	1,19040	1,15310
F0	4,16350	2,39600	1,80190	1,36330	1,23040	1,15040	1,12890
G0	4,95880	3,44200	2,52730	2,12550	1,53120	1,44130	1,40800
H0	4,95880	3,44200	2,52730	2,12550	1,53120	1,44130	1,40800
J0	4,98720	3,45460	2,53440	2,12860	1,53300	1,44250	1,40880
K0N	4,85520	3,39590	2,50140	2,11400	1,52470	1,43720	1,40510
K0S	5,52580	3,69400	2,66900	2,18850	1,56660	1,46110	1,42380

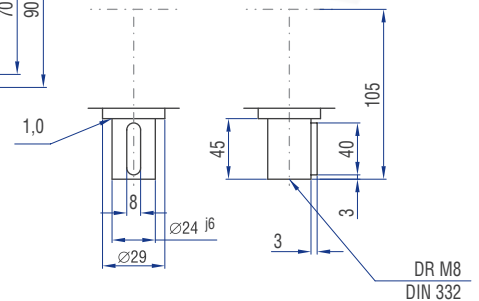
Masse [kg]
6,7
7,0
7,0
7,1
6,6
6,8
7,9
8,5
8,5
8,6
8,1
8,3



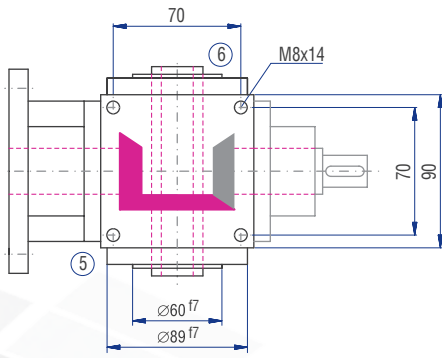
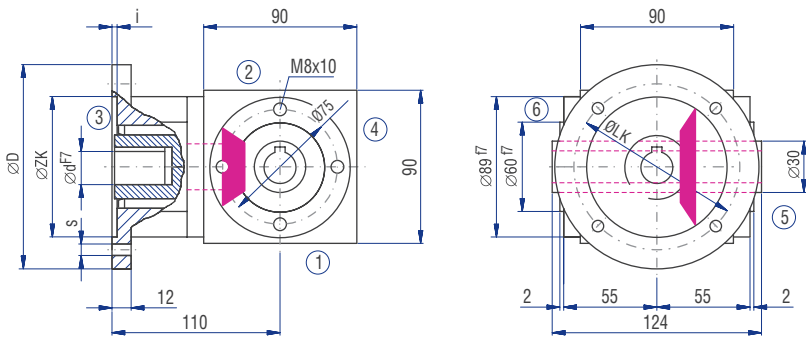
6.5.7 Typ VL 090 – Typ V mit Flansch für Motoranbau



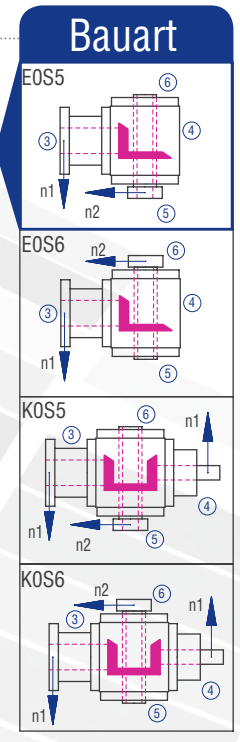
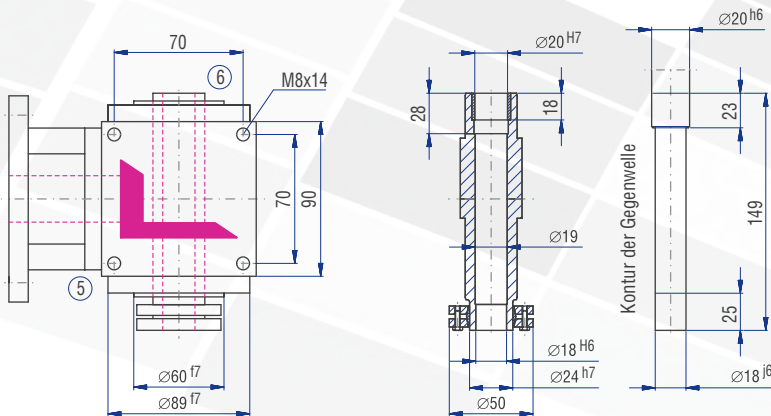
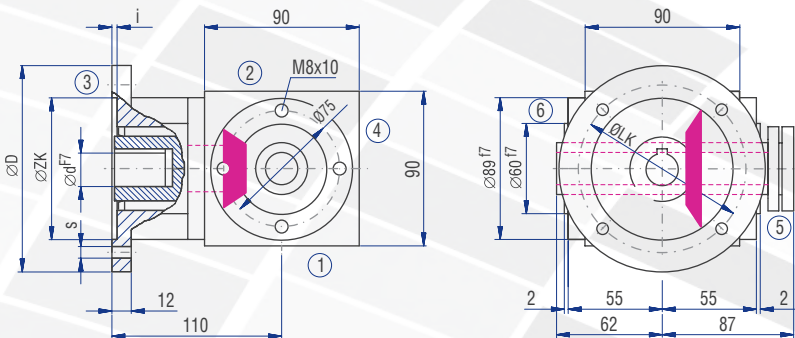
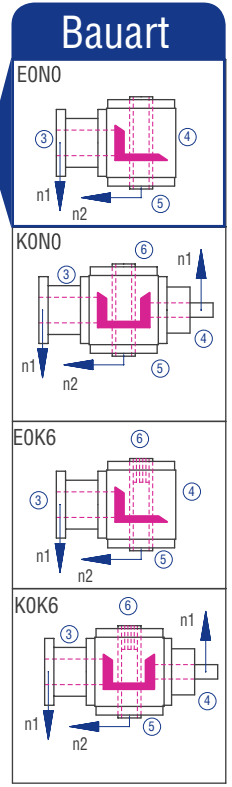
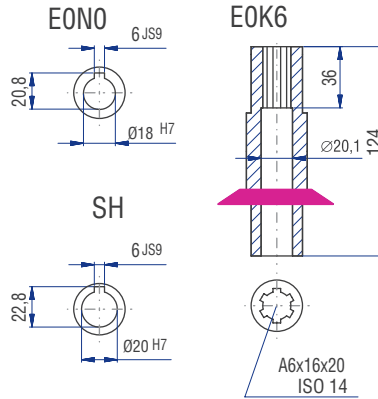
Ausführung VV



IEC-Motor	Bauform	Welle (dxl)	D [mm]	LK [mm]	ZK [mm]	s [mm]	i [mm]
63	B14	11x23	120	100	80	7	3
	B5	11x23	140	115	95	9	3
71	B14	14x30	140	115	95	9	3
	B5	14x30	160	130	110	9	4
80	B14	19x40	120	100	80	7	3
	B14	19x40	160	130	110	9	4

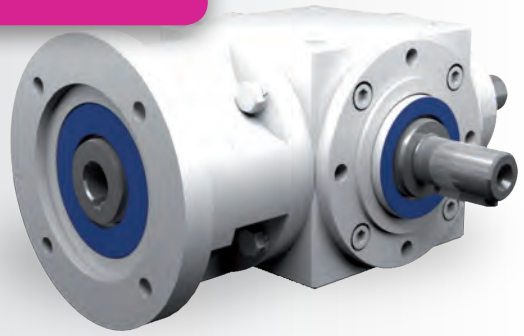


Ausführungen



Die Maße der nicht dargestellten Bauarten ergeben sich durch die Spiegelung vorhandener Maße.
Die Wellenmaße an Seite 4 ergeben sich aus den Maßen des Types A0.

6.5.8 Typ VL 120 – Typ V mit Flansch für Motoranbau



Eigenschaften

Eigenschaft	Standard	Option
Verzahnung	Kegelradsatz, spiralverzahnt	Siehe Kap. 6.2.1
Übersetzung	1:1 bis 6:1	
Gehäuse / Flansche	Grauguss	
Befestigungs-Gewindebohrung	An allen Gehäuseflächen ohne Flansch und an allen Flanschen.	Siehe Kap. 6.2.3
Welle	Werkstoff 1 C 45, Wellenenden gefettet Passung mit der Toleranz ISO 6 mit Passfedernut: nach DIN 6885 Blatt 1	Siehe Kap. 4.6.2
Hohlwelle	Werkstoff 1 C 45, Wellen gefettet Passung mit der Toleranz ISO 7 mit Passfedernut nach DIN 6885 Blatt 1	Siehe Kap. 4.6.3
Radial-Wellendichtring	NBR Form A	Siehe Kap. 4.8
Umgebungstemperatur	-10°C bis +90°C. Die Werte der Leistungstabellen gelten für +20°C	Siehe Kap. 4.9.3
Verdreh-Flankenspiel	< 30 arcmin	Siehe Kap. 6.2.10
Schutzklasse	IP 54	Siehe Kap. 4.5
Korrosionsschutz	Grundierung; Schichtdicke > 40 µm	Siehe Kap. 4.4.1
Lagerlebensdauer L10 h	größer als 15.000 h	Siehe Kap. 4.9.1
Ölwechselintervalle	Bei Einhaltung der Öltemperatur von < 90°C nicht erforderlich Die Lebensdauer der Lager kann um den Faktor 1,5 gesteigert werden, wenn nach den ersten 500 Betriebsstunden und dann alle 5000 Betriebsstunden ein Ölwechsel erfolgt.	Siehe Kap. 6.2.8
Schmierstoffe	Synthetische Schmierstoffe	Siehe Kap. 6.2.8
Flansch	Geeignet für den Anbau von IEC Motoren	
Kupplung	Dreiteilige Klauenkupplung	

Leistungsdaten

n ₁ [1/min]	1:1			1,5:1			2:1			3:1			4:1			5:1			6:1			
	n ₂ [1/min]	P _{1N} [kW]	T _{2N} [Nm]	n ₂ [1/min]	P _{1N} [kW]	T _{2N} [Nm]	n ₂ [1/min]	P _{1N} [kW]	T _{2N} [Nm]	n ₂ [1/min]	P _{1N} [kW]	T _{2N} [Nm]	n ₂ [1/min]	P _{1N} [kW]	T _{2N} [Nm]	n ₂ [1/min]	P _{1N} [kW]	T _{2N} [Nm]	n ₂ [1/min]	P _{1N} [kW]	T _{2N} [Nm]	
3000	3000	21,82	66	2000	13,45	61	1500	9,26	56	1000	6,39	58	750	4,96	60	600	3,97	60	500	2,95	54	
2400	2400	18,52	70	1600	11,46	65	1200	8,07	61	800	5,56	63	600	4,43	67	480	3,44	65	400	2,53	57	
1500	1500	13,56	82	1000	8,60	78	750	6,03	73	500	4,08	74	375	3,06	74	300	2,38	72	250	1,75	64	
1000	1000	10,14	92	667	6,32	86	500	4,40	80	333	3,01	82	250	2,18	79	200	1,76	80	167	1,22	66	
750	750	8,51	103	500	5,18	94	375	3,30	80	250	2,40	87	188	1,69	82	150	1,42	86	125	0,94	68	
500	500	6,34	115	333	3,70	100	250	2,20	80	167	1,66	90	125	1,16	84	100	0,98	89	83	0,63	69	
250	250	3,39	123	167	1,84	100	125	1,10	80	83	0,87	95	63	0,60	87	50	0,51	92	42	0,33	71	
50	50	0,72	130	33	0,37	100	25	0,22	80	17	0,21	110	13	0,12	90	10	0,10	95	8	0,06	66	
P _{1Nt} [kW]		6,2			6,2			6,2			6,2			6,2			6,2					
T _{2max} [Nm]		220			169			80			155			155			140			120		

Zulässige Radialkraft F_{r2} und Axialkraft F_{a2} an der Welle N₂

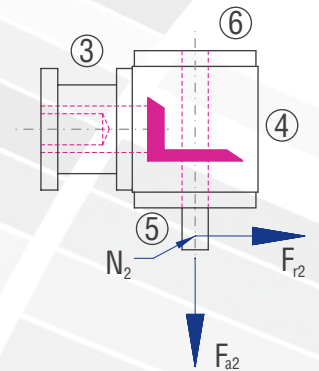
n ₂ [1/min]	3000		1000		500		250		100		50	
T _{2N} [Nm]	F _r [N]	F _a [N]	F _r [N]	F _a [N]	F _r [N]	F _a [N]	F _r [N]	F _a [N]	F _r [N]	F _a [N]	F _r [N]	F _a [N]
< 80	750	375	1000	500	1250	625	1500	750	1900	950	2200	1100
> 80	630	315	830	415	1040	520	1250	625	1580	790	1830	915

Massenträgheitsmomente / Masse

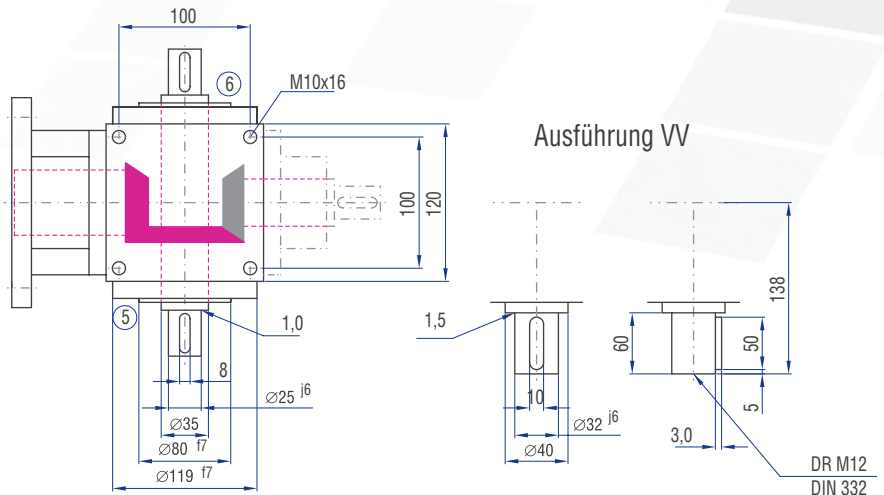
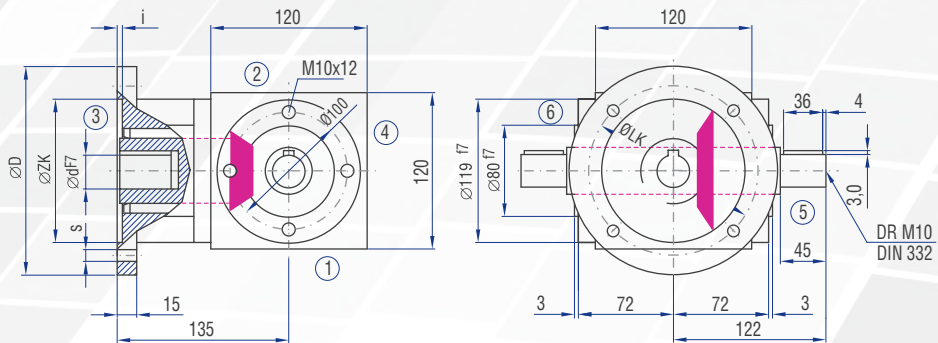
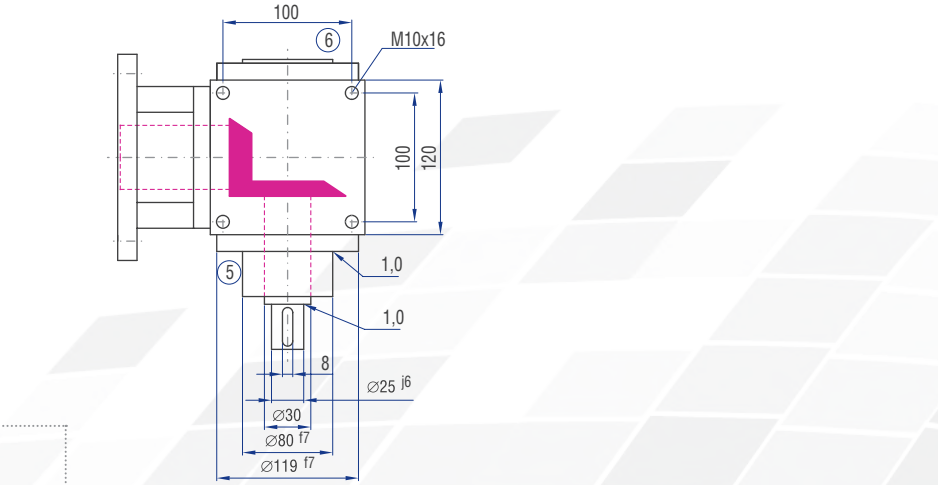
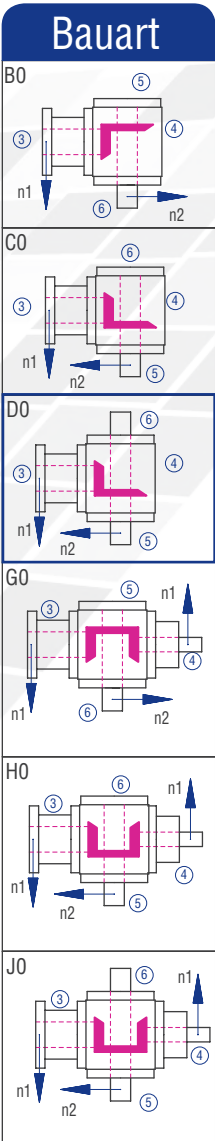
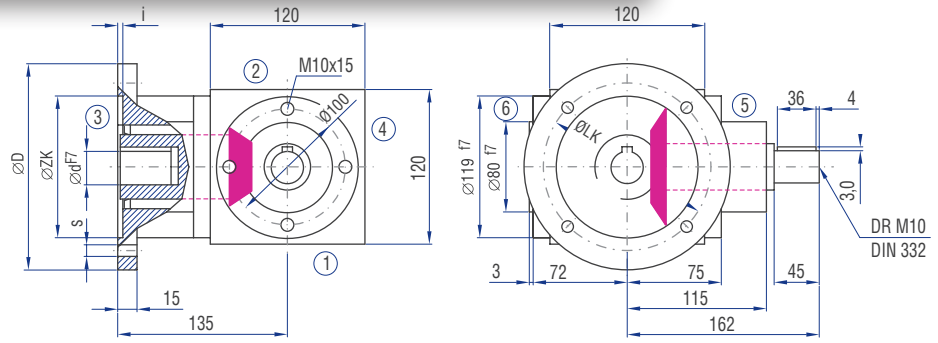
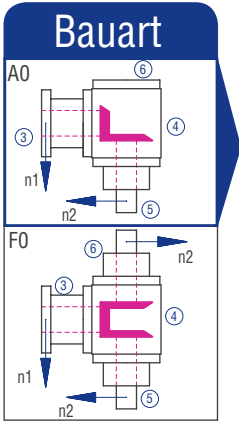
Massenträgheitsmoment J₁ auf die schnell-laufende Welle (N₁) bezogen

Bauart	Massenträgheitsmoment [kgcm ²]						
	1:1	1,5:1	2:1	3:1	4:1	5:1	6:1
A0	12,5824	6,93340	5,40030	4,79750	4,46280	4,29660	4,22670
B0	17,3870	9,53660	6,72850	5,49390	4,91930	4,60430	4,44830
C0	17,3870	9,53660	6,72850	5,49390	4,91930	4,60430	4,44830
D0	17,6844	9,66870	6,80280	5,52690	4,93790	4,61620	4,45660
E0N	17,2787	9,48840	6,70140	5,48190	4,91250	4,60000	4,44530
E0S	19,0660	10,2828	7,14820	5,68040	5,02420	4,67150	4,49500
F0	17,8312	9,26620	6,71250	5,38070	4,79080	4,50650	4,37250
G0	22,6358	12,0447	9,06280	7,22660	5,80760	5,14590	4,97910
H0	22,6358	12,0447	9,06280	7,22660	5,80760	5,14590	4,97910
J0	22,9332	12,1768	9,13710	7,25960	5,82620	5,15780	4,98740
K0N	22,5275	11,9965	9,03570	7,21460	5,80080	5,14160	4,97610
K0S	24,3148	12,7909	9,48250	7,41310	5,91250	5,21310	5,02580

Masse [kg]
15,6
15,3
15,3
15,5
15,0
15,3
18,0
17,7
17,7
17,9
17,4
17,7

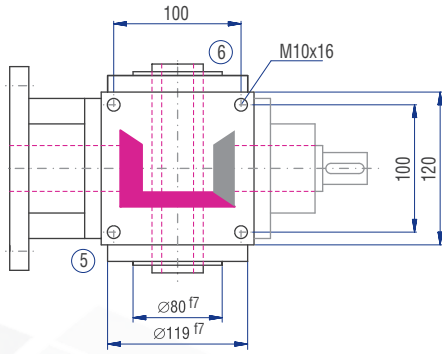
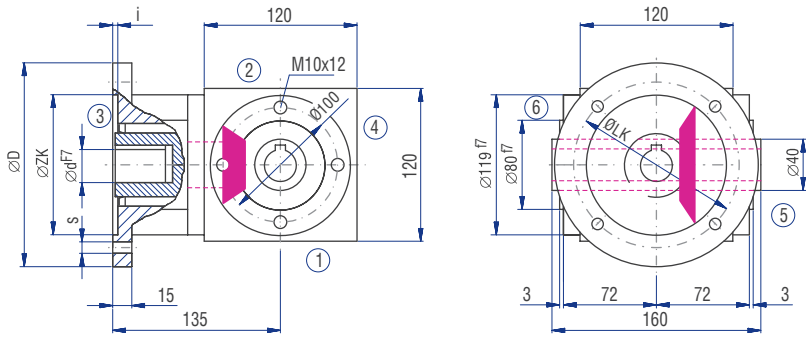


6.5.8 Typ VL 120 – Typ V mit Flansch für Motoranbau

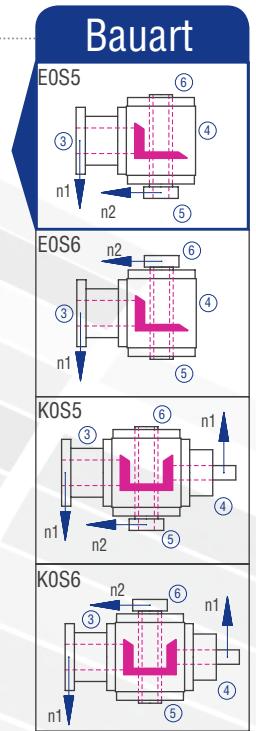
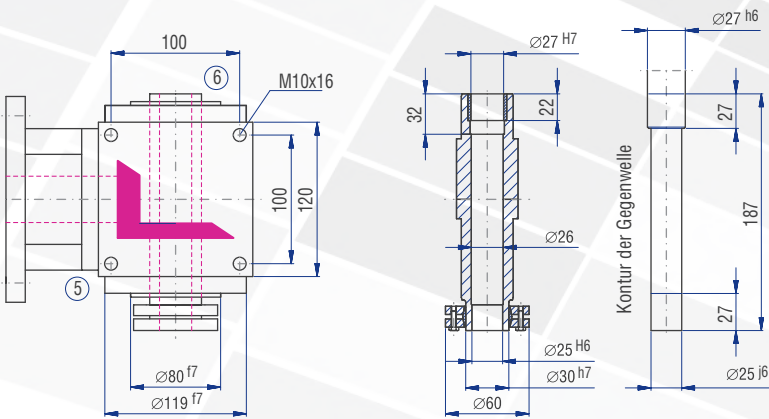
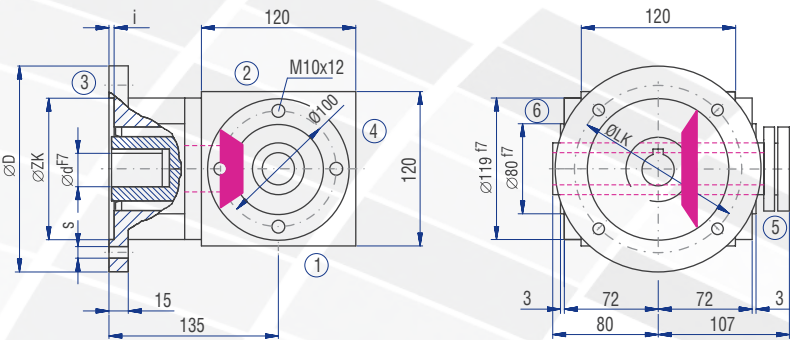
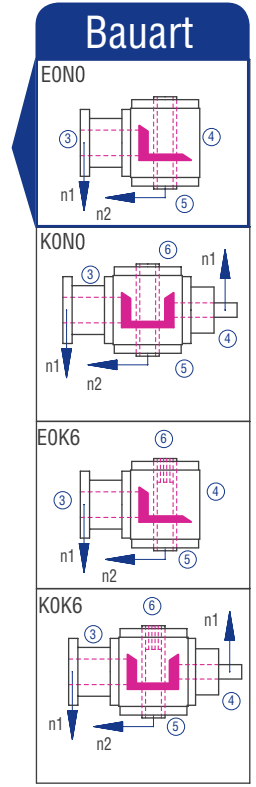
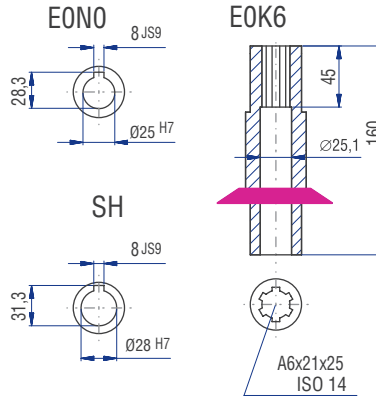


Ausführung VV

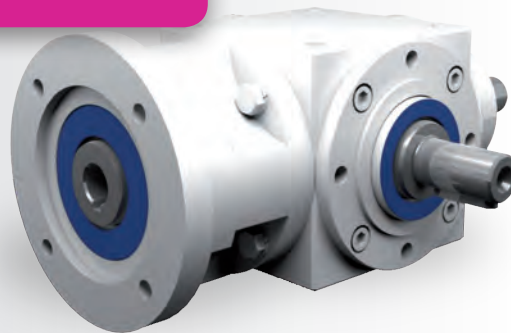
IEC-Motor	Bauform	Welle (dxl)	D [mm]	LK [mm]	ZK [mm]	s [mm]	i [mm]
71	B14	14x30	140	115	95	9	3
80	B14	19x40	160	130	110	9	4
	B5	19x40	200	165	130	11	4
90	B14	24x50	160	130	110	9	4
	B5	24x50	200	165	130	11	4
100	B14	28x60	200	165	130	11	4
	B5	28x60	250	215	180	14	5
112	B14	28x60	200	165	130	11	4
	B5	28x60	250	215	180	14	5



Ausführungen



Die Maße der nicht dargestellten Bauarten ergeben sich durch die Spiegelung vorhandener Maße.
Die Wellenmaße an Seite 4 ergeben sich aus den Maßen des Types A0.



Eigenschaften

Eigenschaft	Standard	Option
Verzahnung	Kegelradsatz, spiralverzahnt	Siehe Kap. 6.2.1
Übersetzung	1:1 bis 6:1	
Gehäuse / Flansche	Grauguss	
Befestigungs-Gewindebohrung	An allen Gehäuseflächen ohne Flansch und an allen Flanschen.	Siehe Kap. 6.2.3
Welle	Werkstoff 1 C 45, Wellenenden gefettet Passung mit der Toleranz ISO 6 mit Passfedernut: nach DIN 6885 Blatt 1	Siehe Kap. 4.6.2
Hohlwelle	Werkstoff 1 C 45, Wellen gefettet Passung mit der Toleranz ISO 7 mit Passfedernut nach DIN 6885 Blatt 1	Siehe Kap. 4.6.3
Radial-Wellendichtring	NBR Form A	Siehe Kap. 4.8
Umgebungstemperatur	-10°C bis +90°C. Die Werte der Leistungstabellen gelten für +20°C	Siehe Kap. 4.9.3
Verdreh-Flankenspiel	< 30 arcmin	Siehe Kap. 6.2.10
Schutzklasse	IP 54	Siehe Kap. 4.5
Korrosionsschutz	Grundierung; Schichtdicke > 40 µm	Siehe Kap. 4.4.1
Lagerlebensdauer L10 h	größer als 15.000 h	Siehe Kap. 4.9.1
Ölwechselintervalle	Bei Einhaltung der Öltemperatur von < 90°C nicht erforderlich Die Lebensdauer der Lager kann um den Faktor 1,5 gesteigert werden, wenn nach den ersten 500 Betriebsstunden und dann alle 5000 Betriebsstunden ein Ölwechsel erfolgt.	Siehe Kap. 6.2.8
Schmierstoffe	Synthetische Schmierstoffe	Siehe Kap. 6.2.8
Flansch	Geeignet für den Anbau von IEC Motoren	
Kupplung	Dreiteilige Klauenkupplung	

Leistungsdaten

n ₁ [1/min]	1:1			1,5:1			2:1			3:1			4:1			5:1			6:1			
	n ₂ [1/min]	P _{1N} [kW]	T _{2N} [Nm]	n ₂ [1/min]	P _{1N} [kW]	T _{2N} [Nm]	n ₂ [1/min]	P _{1N} [kW]	T _{2N} [Nm]	n ₂ [1/min]	P _{1N} [kW]	T _{2N} [Nm]	n ₂ [1/min]	P _{1N} [kW]	T _{2N} [Nm]	n ₂ [1/min]	P _{1N} [kW]	T _{2N} [Nm]	n ₂ [1/min]	P _{1N} [kW]	T _{2N} [Nm]	
3000	3000	39,68	120	2000	24,91	113	1500	16,53	100	1000	12,12	110	750	8,51	103	600	6,61	100	500	5,18	94	
2400	2400	37,04	140	1600	22,22	126	1200	14,68	111	800	11,46	130	600	7,34	111	480	5,56	105	400	4,58	104	
1500	1500	26,78	162	1000	17,08	155	750	11,41	138	500	8,05	146	375	4,96	120	300	3,80	115	250	2,95	107	
1000	1000	20,28	184	667	12,87	175	500	8,38	152	333	5,87	160	250	3,75	136	200	2,73	124	167	2,06	112	
750	750	16,20	196	500	10,47	190	375	6,86	166	250	4,60	167	188	3,06	148	150	2,15	130	125	1,61	117	
500	500	11,46	208	333	7,34	200	250	4,96	180	167	3,20	174	125	2,12	154	100	1,50	136	83	1,09	119	
250	250	5,92	215	167	3,76	204	125	2,48	180	83	1,62	177	63	1,12	162	50	0,79	143	42	0,56	121	
50	50	1,21	220	33	0,76	210	25	0,50	180	17	0,34	180	13	0,23	170	10	0,17	150	8	0,11	120	
P _{1Nt} [kW]		10,0			10,0			10,0			10,0			10,0			10,0					
T _{2max} [Nm]		430			358			180			280			280			250			200		

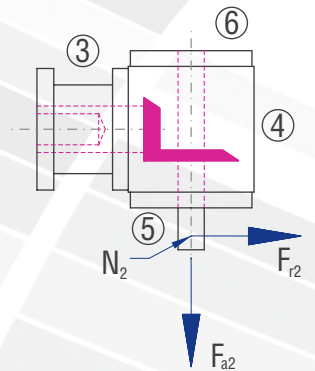
Zulässige Radialkraft F_{r2} und Axialkraft F_{a2} an der Welle N₂

n ₂ [1/min]	3000		1000		500		250		100		50	
T _{2N} [Nm]	F _r [N]	F _a [N]	F _r [N]	F _a [N]	F _r [N]	F _a [N]	F _r [N]	F _a [N]	F _r [N]	F _a [N]	F _r [N]	F _a [N]
< 140	1300	650	1700	850	2000	1000	2500	1250	3000	1500	3800	1900
> 140	1082	541	1420	710	1670	835	2080	1040	2500	1250	3170	1585

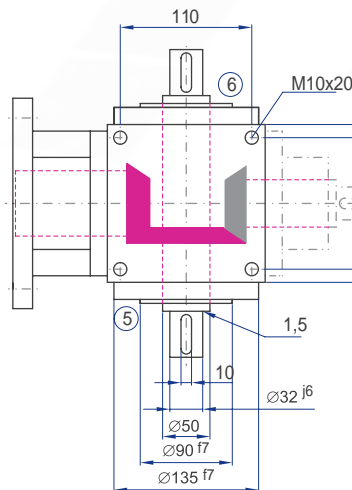
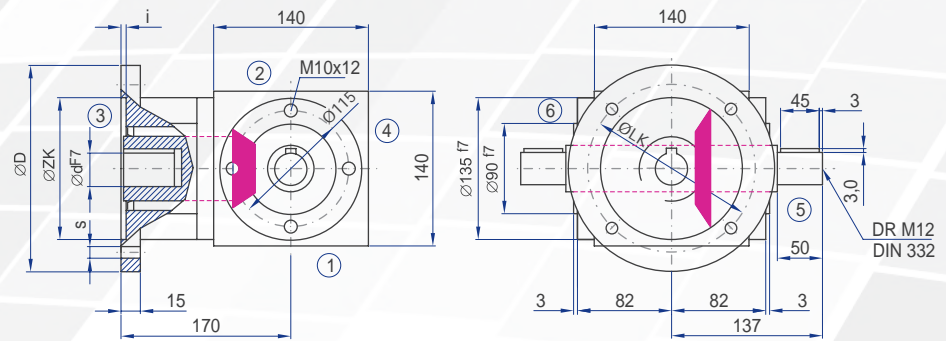
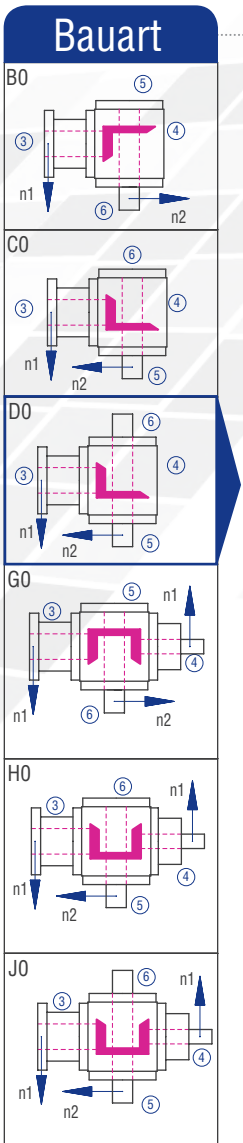
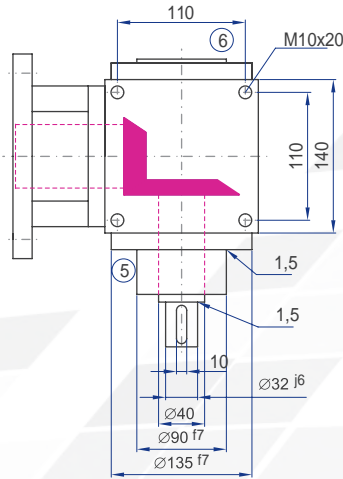
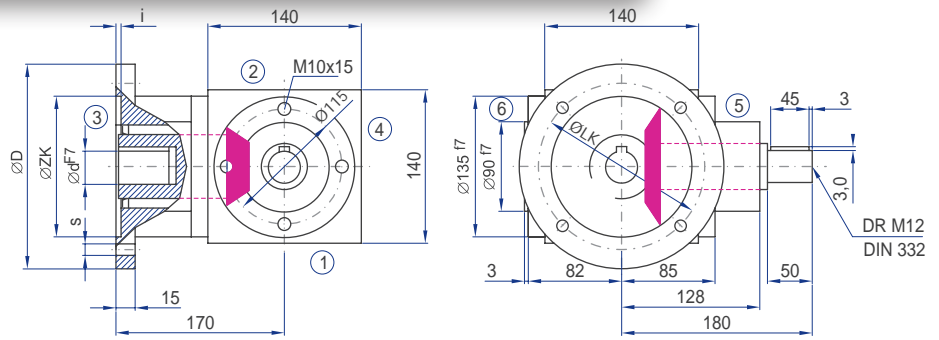
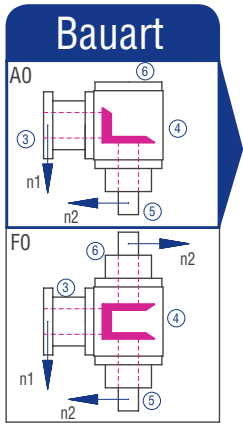
Massenträgheitsmomente / Masse

Massenträgheitsmoment J₁ auf die schnell-laufende Welle (N₁) bezogen

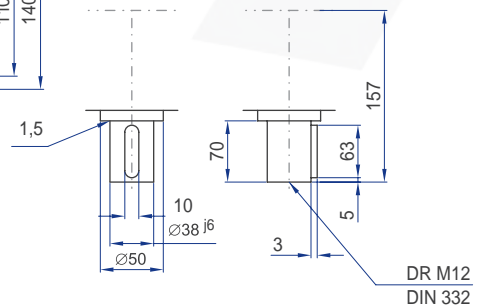
Bauart	Massenträgheitsmoment [kgcm ²]							Masse [kg]
	1:1	1,5:1	2:1	3:1	4:1	5:1	6:1	
A0	34,6752	23,0606	18,4863	16,3939	15,2904	14,8851	14,6758	24,0
B0	45,8411	28,2365	21,6470	17,4945	15,7845	15,3137	14,9457	23,5
C0	45,8411	28,2365	21,6470	17,4945	15,7845	15,3137	14,9457	23,5
D0	46,8232	28,6730	21,8926	17,6037	15,8459	15,3530	14,9729	24,0
E0N	42,4047	26,7092	20,7879	17,1127	15,5697	15,1763	14,8502	23,0
E0S	48,8060	29,5543	22,3883	17,8240	15,9698	15,4323	15,0280	23,7
F0	46,4752	30,6161	22,2113	18,2717	16,4716	15,6611	15,2424	28,0
G0	58,9746	34,2563	27,0398	22,4708	16,8069	16,3204	15,9517	27,7
H0	58,9746	34,2563	27,0398	22,4708	16,8069	16,3204	15,9517	27,7
J0	59,9567	34,6928	27,2854	22,5800	16,8683	16,3597	15,9789	28,2
K0N	55,5382	32,7290	26,1807	22,0890	16,5921	16,1830	15,8562	27,2
K0S	61,9395	35,5741	27,7811	22,8003	16,9922	16,4390	16,0340	27,9



6.5.9 Typ VL 140 – Typ V mit Flansch für Motoranbau

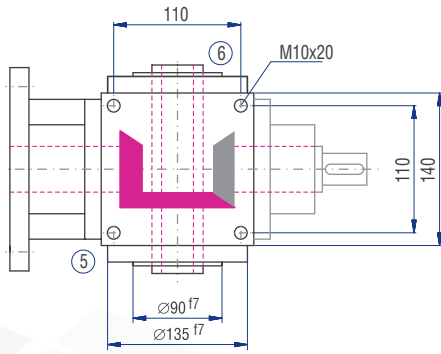
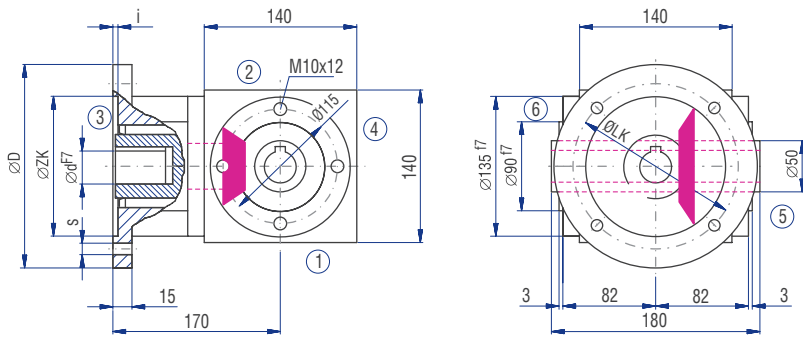


Ausführung VV

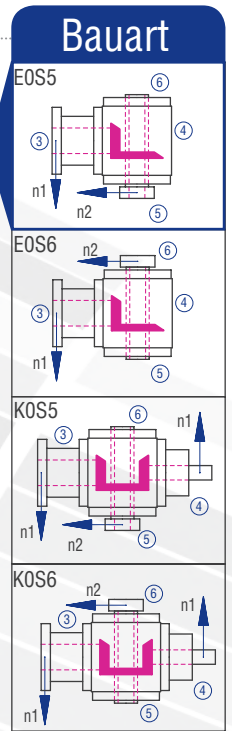
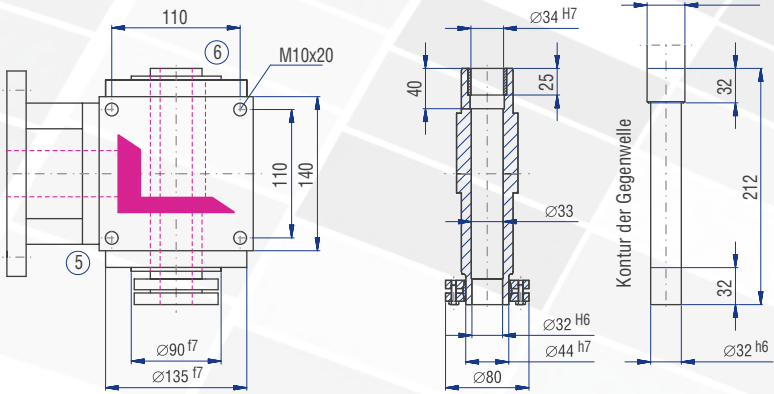
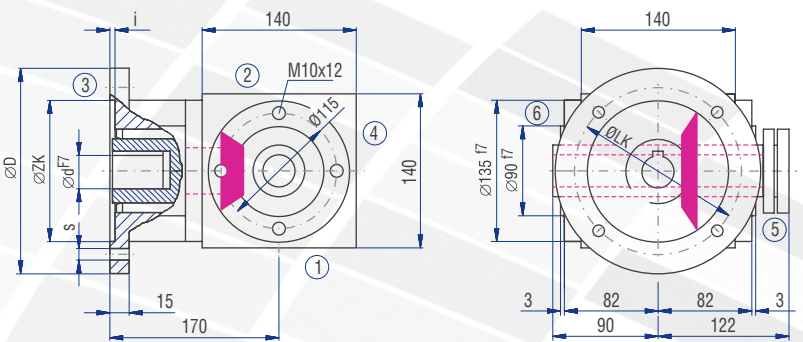
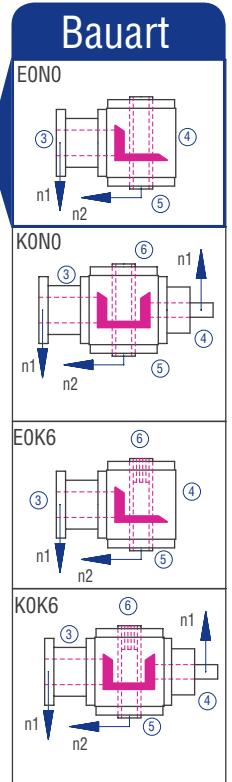
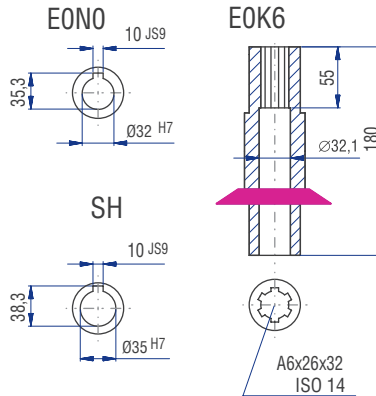


IEC-Motor	Bauform	Welle (dxl)	D [mm]	LK [mm]	ZK [mm]	s [mm]	i [mm]
90	B14	24x50	160	130	110	9	4
	B5	24x50	200	165	130	11	4.5
100	B14	28x60	200	165	130	11	4.5
	B5	28x60	250	215	180	14	5
112	B14	28x60	200	165	130	11	4.5
	B5	28x60	250	215	180	14	5
132	B14	38x80	200	165	130	11	4.5
	B5	38x80	250	215	180	14	5

Übersetzungen 3:1 bis 6:1 nur mit Zwischenflansch oder gekürzter Motorwelle.



Ausführungen



Die Maße der nicht dargestellten Bauarten ergeben sich durch die Spiegelung vorhandener Maße.
Die Wellenmaße an Seite 4 ergeben sich aus den Maßen des Types A0.



Eigenschaften

Eigenschaft	Standard	Option
Verzahnung	Kegelradsatz, spiralverzahnt	Siehe Kap. 6.2.1
Übersetzung	1:1 bis 6:1	
Gehäuse / Flansche	Grauguss	
Befestigungs-Gewindebohrung	An allen Gehäuseflächen ohne Flansch und an allen Flanschen.	Siehe Kap. 6.2.3
Welle	Werkstoff 1 C 45, Wellenenden gefettet Passung mit der Toleranz ISO 6 mit Passfedernut: nach DIN 6885 Blatt 1	Siehe Kap. 4.6.2
Hohlwelle	Werkstoff 1 C 45, Wellen gefettet Passung mit der Toleranz ISO 7 mit Passfedernut nach DIN 6885 Blatt 1	Siehe Kap. 4.6.3
Radial-Wellendichtring	NBR Form A	Siehe Kap. 4.8
Umgebungstemperatur	-10°C bis +90°C. Die Werte der Leistungstabellen gelten für +20°C	Siehe Kap. 4.9.3
Verdreh-Flankenspiel	< 30 arcmin	Siehe Kap. 6.2.10
Schutzklasse	IP 54	Siehe Kap. 4.5
Korrosionsschutz	Grundierung; Schichtdicke > 40 µm	Siehe Kap. 4.4.1
Lagerlebensdauer L10 h	größer als 15.000 h	Siehe Kap. 4.9.1
Ölwechselintervalle	Bei Einhaltung der Öltemperatur von < 90°C nicht erforderlich Die Lebensdauer der Lager kann um den Faktor 1,5 gesteigert werden, wenn nach den ersten 500 Betriebsstunden und dann alle 5000 Betriebsstunden ein Ölwechsel erfolgt.	Siehe Kap. 6.2.8
Schmierstoffe	Synthetische Schmierstoffe	Siehe Kap. 6.2.8
Flansch	Geeignet für den Anbau von IEC Motoren	
Kupplung	Dreiteilige Klauenkupplung	

Leistungsdaten

n ₁ [1/min]	1:1			1,5:1			2:1			3:1			4:1			5:1			6:1					
	n ₂ [1/min]	P _{1N} [kW]	T _{2N} [Nm]	n ₂ [1/min]	P _{1N} [kW]	T _{2N} [Nm]	n ₂ [1/min]	P _{1N} [kW]	T _{2N} [Nm]	n ₂ [1/min]	P _{1N} [kW]	T _{2N} [Nm]	n ₂ [1/min]	P _{1N} [kW]	T _{2N} [Nm]	n ₂ [1/min]	P _{1N} [kW]	T _{2N} [Nm]	n ₂ [1/min]	P _{1N} [kW]	T _{2N} [Nm]			
3000				2000	40,78	185	1500	28,11	170	1000	20,94	190	750	14,88	180	600	11,90	180	500	7,09	129			
2400	2400	57,67	218	1600	36,15	205	1200	25,53	193	800	17,81	202	600	13,23	200	480	10,48	198	400	5,98	136			
1500	1500	42,99	260	1000	27,78	252	750	20,25	245	500	12,68	230	375	9,09	220	300	7,11	215	250	3,95	143			
1000	1000	31,96	290	667	20,59	280	500	14,88	270	333	8,99	245	250	6,61	240	200	4,96	225	167	3,01	164			
750	750	25,63	310	500	16,26	295	375	11,57	280	250	6,89	250	188	5,17	250	150	3,97	240	125	2,43	176			
500	500	18,19	330	333	11,56	315	250	8,27	300	167	4,79	260	125	3,58	260	100	2,76	250	83	1,72	187			
250	250	9,64	350	167	6,07	330	125	4,41	320	83	2,56	280	63	1,86	270	50	1,49	270	42	0,92	199			
50	50	2,09	380	33	1,29	355	25	0,88	320	17	0,57	305	13	0,39	280	10	0,32	290	8	0,18	197			
P _{1Nt} [kW]		15,0			15,0			15,0			15,0			15,0			15,0			15,0				
T _{2max} [Nm]		660			360			320			457			422			420			350				

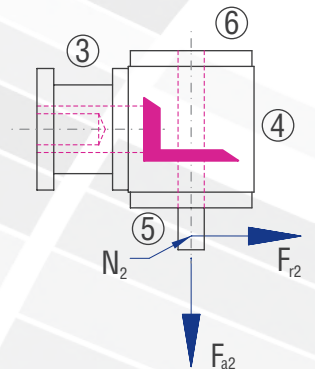
Zulässige Radialkraft F_{r2} und Axialkraft F_{a2} an der Welle N₂

n ₂ [1/min]	3000		1000		500		250		100		50	
T _{2N} [Nm]	F _r [N]	F _a [N]	F _r [N]	F _a [N]	F _r [N]	F _a [N]	F _r [N]	F _a [N]	F _r [N]	F _a [N]	F _r [N]	F _a [N]
< 220	2000	1000	2800	1400	3300	1650	4000	2000	5000	2500	6500	3250
> 220	1670	835	2340	1170	2750	1375	3340	1670	4170	2085	5420	2710

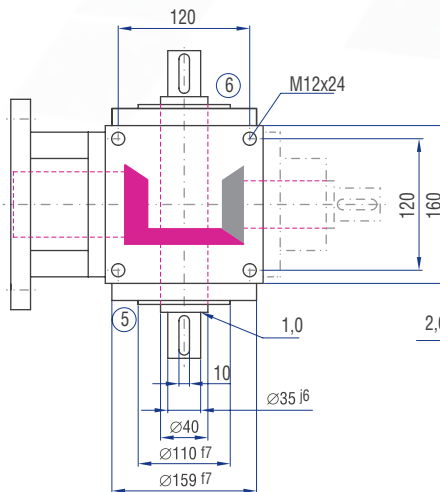
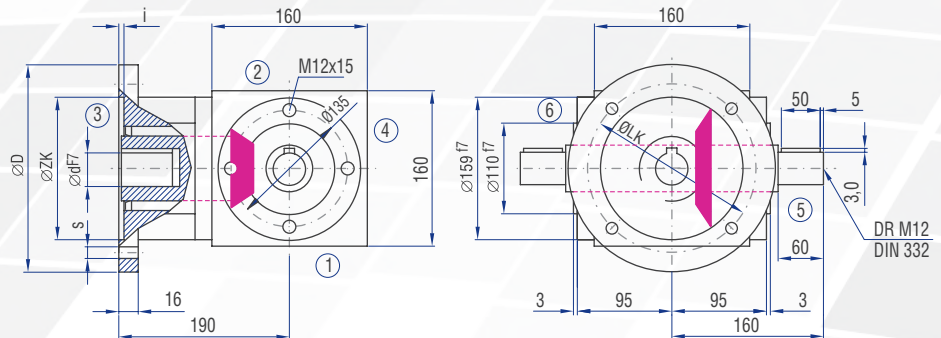
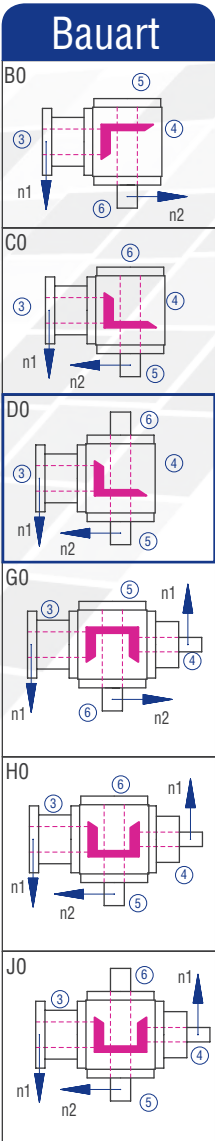
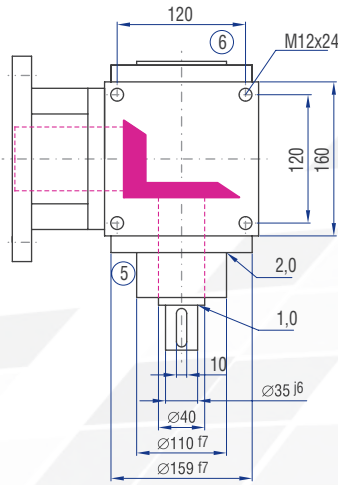
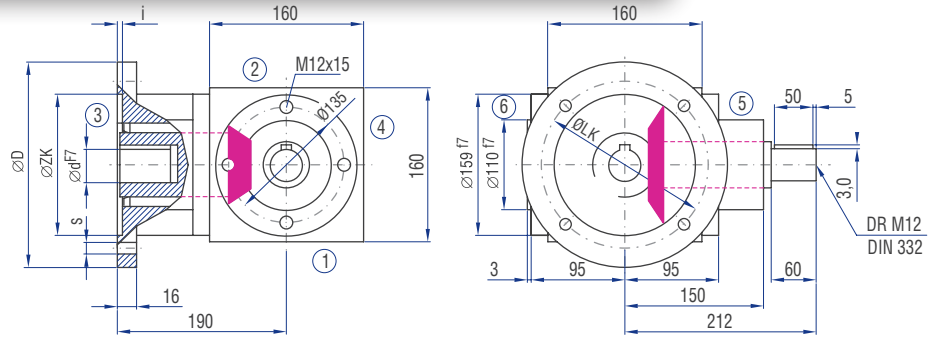
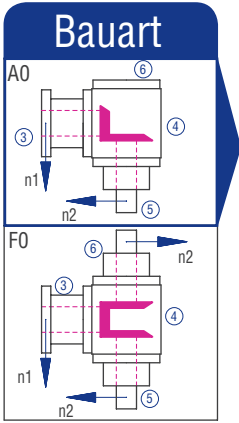
Massenträgheitsmomente / Masse

Massenträgheitsmoment J₁ auf die schnell-laufende Welle (N₁) bezogen

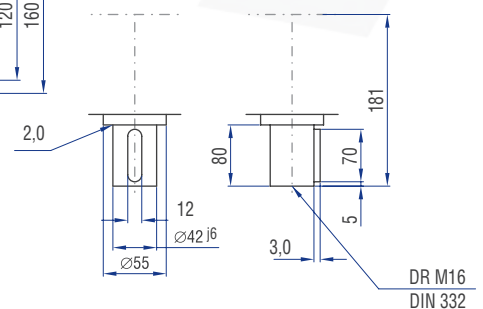
Bauart	Massenträgheitsmoment [kgcm ²]							Masse [kg]
	1:1	1,5:1	2:1	3:1	4:1	5:1	6:1	
A0	42,4880	32,2050	25,0090	22,8169	21,8333	21,4119	21,2266	36,5
B0	44,3697	44,5919	32,7507	25,9456	23,8183	22,8273	22,0772	36,0
C0	44,3697	44,5919	32,7507	25,9456	23,8183	22,8273	22,0772	36,0
D0	45,3990	45,0494	33,0080	26,0600	23,8826	22,8685	22,1058	36,5
E0N	47,2021	45,7092	33,3159	26,1968	23,9596	22,9177	22,1413	35,0
E0S	53,4920	48,5047	34,8883	26,8957	24,3527	23,1693	22,3160	35,6
F0	57,3235	38,7985	28,7179	24,4653	22,7605	22,0053	21,6387	43,0
G0	59,2052	57,6357	41,4007	33,2488	29,3259	24,5072	23,7552	42,5
H0	59,2052	57,6357	41,4007	33,2488	29,3259	24,5072	23,7552	42,5
J0	60,2345	58,0932	41,6580	33,3632	29,3902	24,5484	23,7838	43,0
K0N	62,0376	58,7530	41,9659	33,5000	29,4672	24,5976	23,8193	41,5
K0S	68,3275	61,5485	43,5383	34,1989	29,8603	24,8492	23,9940	42,1



6.5.10 Typ VL 160 – Typ V mit Flansch für Motoranbau

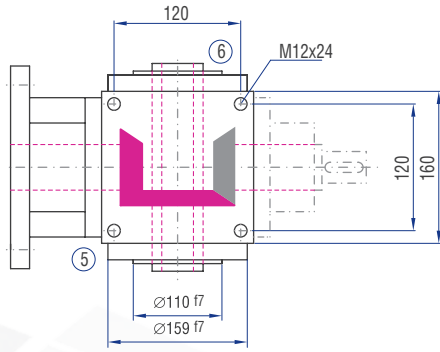
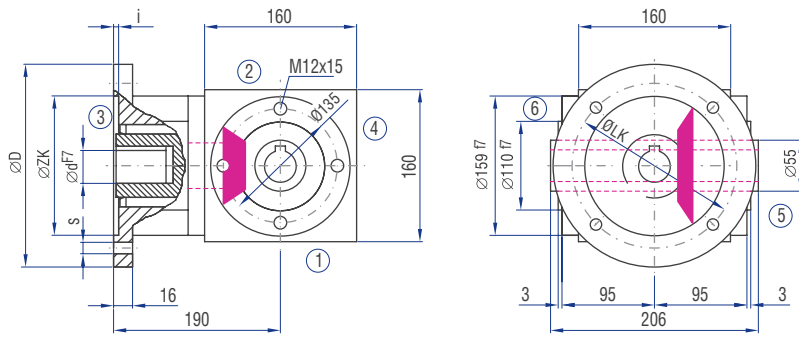


Ausführung VV

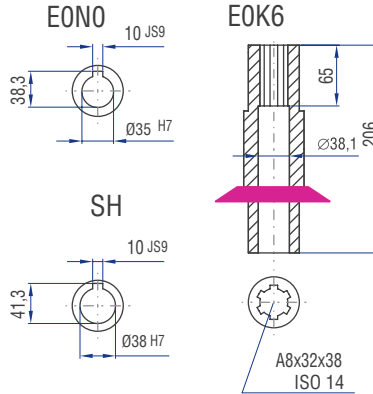


IEC-Motor	Bauform	Welle (d x l)	D [mm]	LK [mm]	ZK [mm]	s [mm]	i [mm]
100	B14	28x60	200	165	130	11	4
	B5	28x60	250	215	180	14	5
112	B5	28x60	200	165	130	11	4
	B5	28x60	250	215	180	14	5
132	B14	38x80	200	165	130	11	4
	B5	38x80	300	265	230	14	5

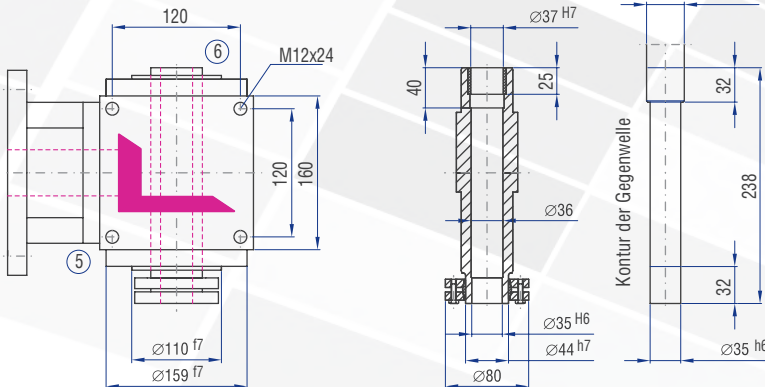
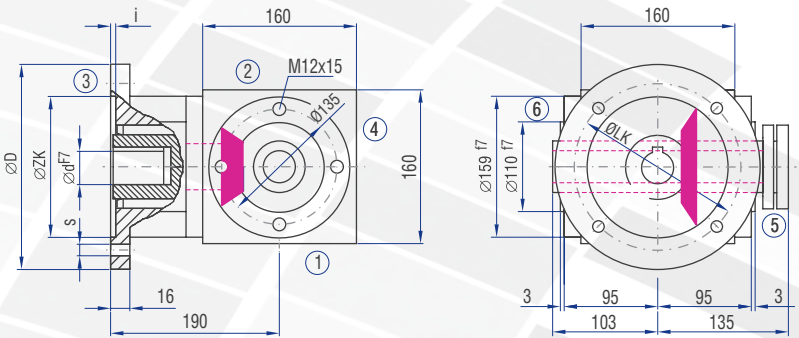
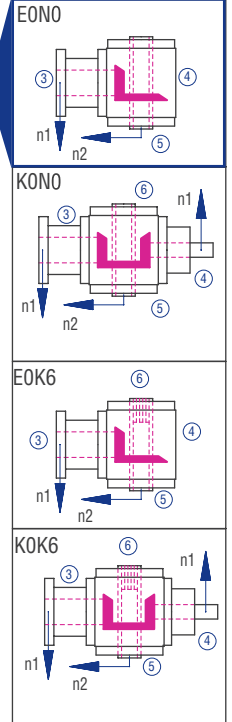
Übersetzungen 3:1 bis 6:1 nur mit Zwischenflansch oder gekürzter Motorwelle.



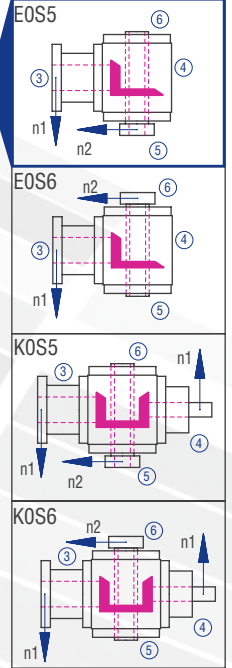
Ausführungen



Bauart



Bauart



Die Maße der nicht dargestellten Bauarten ergeben sich durch die Spiegelung vorhandener Maße.
Die Wellenmaße an Seite 4 ergeben sich aus den Maßen des Types A0.



Eigenschaften

Eigenschaft	Standard	Option
Verzahnung	Kegelradsatz, spiralverzahnt	Siehe Kap. 6.2.1
Übersetzung	1:1 bis 6:1	
Gehäuse / Flansche	Grauguss	
Befestigungs-Gewindebohrung	An allen Gehäuseflächen ohne Flansch und an allen Flanschen.	Siehe Kap. 6.2.3
Welle	Werkstoff 1 C 45, Wellenenden gefettet Passung mit der Toleranz ISO 6 mit Passfedernut: nach DIN 6885 Blatt 1	Siehe Kap. 4.6.2
Hohlwelle	Werkstoff 1 C 45, Wellen gefettet Passung mit der Toleranz ISO 7 mit Passfedernut nach DIN 6885 Blatt 1	Siehe Kap. 4.6.3
Radial-Wellendichtring	NBR Form A	Siehe Kap. 4.8
Umgebungstemperatur	-10°C bis +90°C. Die Werte der Leistungstabellen gelten für +20°C	Siehe Kap. 4.9.3
Verdreh-Flankenspiel	< 30 arcmin	Siehe Kap. 6.2.10
Schutzklasse	IP 54	Siehe Kap. 4.5
Korrosionsschutz	Grundierung; Schichtdicke > 40 µm	Siehe Kap. 4.4.1
Lagerlebensdauer L10 h	größer als 15.000 h	Siehe Kap. 4.9.1
Ölwechselintervalle	Bei Einhaltung der Öltemperatur von < 90°C nicht erforderlich Die Lebensdauer der Lager kann um den Faktor 1,5 gesteigert werden, wenn nach den ersten 500 Betriebsstunden und dann alle 5000 Betriebsstunden ein Ölwechsel erfolgt.	Siehe Kap. 6.2.8
Schmierstoffe	Synthetische Schmierstoffe	Siehe Kap. 6.2.8
Flansch	Geeignet für den Anbau von IEC Motoren	
Kupplung	Dreiteilige Klauenkupplung	

Leistungsdaten

n ₁ [1/min]	1:1			1,5:1			2:1			3:1			4:1			5:1			6:1					
	n ₂ [1/min]	P _{1N} [kW]	T _{2N} [Nm]	n ₂ [1/min]	P _{1N} [kW]	T _{2N} [Nm]	n ₂ [1/min]	P _{1N} [kW]	T _{2N} [Nm]	n ₂ [1/min]	P _{1N} [kW]	T _{2N} [Nm]	n ₂ [1/min]	P _{1N} [kW]	T _{2N} [Nm]	n ₂ [1/min]	P _{1N} [kW]	T _{2N} [Nm]	n ₂ [1/min]	P _{1N} [kW]	T _{2N} [Nm]			
3000				2000	72,75	330	1500	51,25	310	1000	46,29	420	750	28,93	350	600	19,84	300	500	11,45	208			
2400				1600	63,49	360	1200	45,24	342	800	39,24	445	600	26,45	400	480	17,99	340	400	9,60	218			
1500	1500	74,40	450	1000	48,17	437	750	35,13	425	500	28,38	515	375	18,81	455	300	12,57	380	250	6,54	237			
1000	1000	56,21	510	667	37,13	505	500	27,56	500	333	20,37	555	250	13,36	485	200	9,26	420	167	4,74	258			
750	750	45,88	555	500	30,31	550	375	21,90	530	250	15,98	580	188	10,54	510	150	7,27	440	125	3,98	289			
500	500	34,17	620	333	22,02	600	250	14,60	530	167	11,04	600	125	7,23	525	100	5,18	470	83	2,79	304			
250	250	19,56	710	167	11,04	600	125	7,30	530	83	5,76	630	63	3,79	550	50	2,78	505	42	1,44	311			
50	50	4,13	750	33	2,18	600	25	1,46	530	17	1,29	690	13	0,80	580	10	0,58	525	8	0,28	306			
P _{1Nt} [kW]		26,0			26,0			26,0			26,0			26,0			26,0			26,0				
T _{2max} [Nm]		1090			600			530			910			860			860			625				

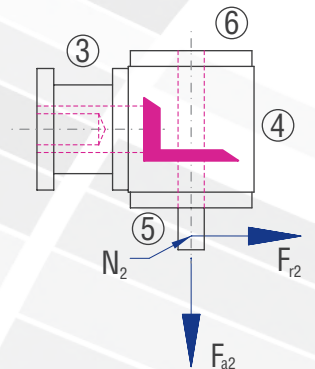
Zulässige Radialkraft F_{r2} und Axialkraft F_{a2} an der Welle N₂

n ₂ [1/min]	3000		1000		500		250		100		50	
T _{2N} [Nm]	F _r [N]	F _a [N]	F _r [N]	F _a [N]	F _r [N]	F _a [N]	F _r [N]	F _a [N]	F _r [N]	F _a [N]	F _r [N]	F _a [N]
< 500	3200	1600	4300	2150	5000	2500	6500	3250	8000	4000	10000	5000
> 500	2670	1335	3580	1790	4170	2085	5420	2710	6670	3335	8330	4165

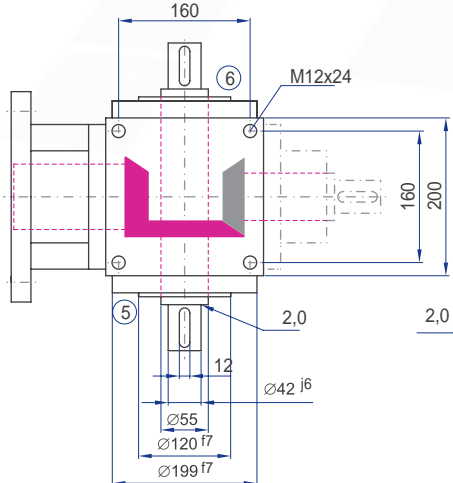
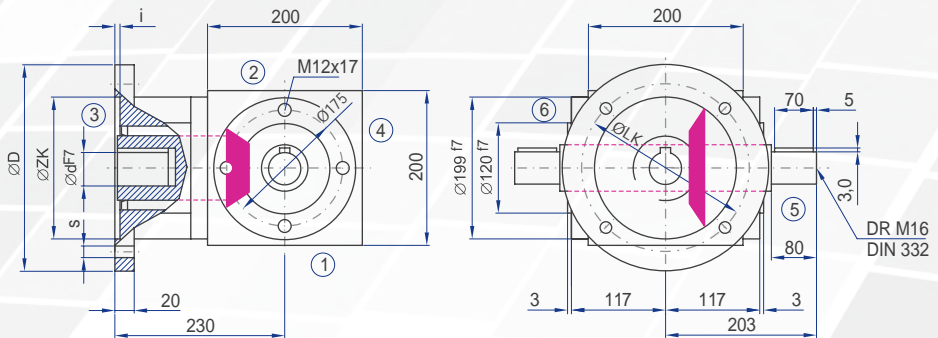
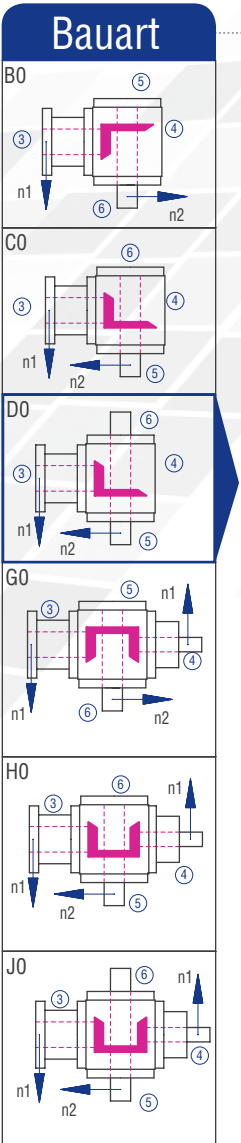
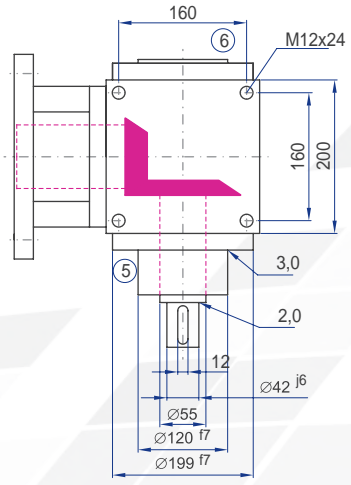
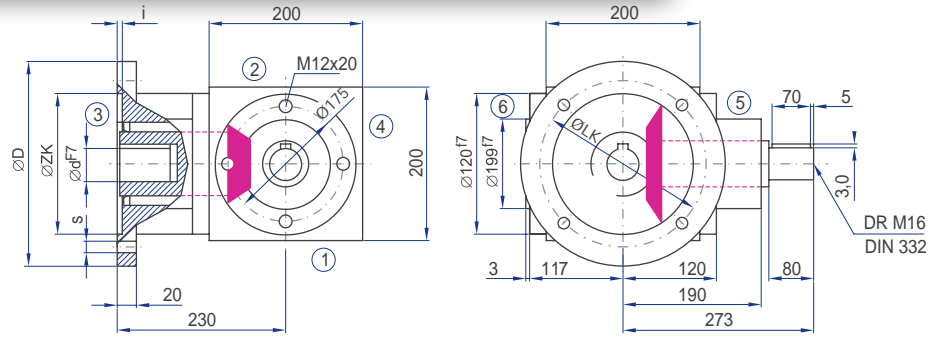
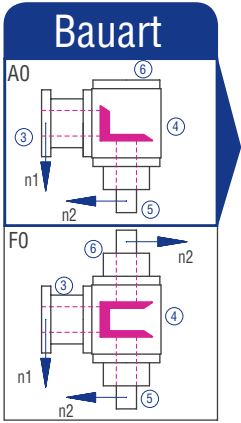
Massenträgheitsmomente / Masse

Massenträgheitsmoment J₁ auf die schnell-laufende Welle (N₁) bezogen

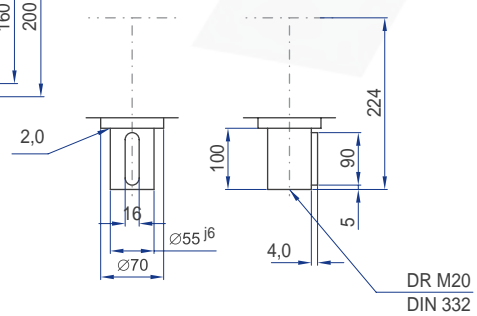
Bauart	Massenträgheitsmoment [kgcm ²]							Masse [kg]
	1:1	1,5:1	2:1	3:1	4:1	5:1	6:1	
A0	160,794	103,333	79,4024	66,6041	62,5170	60,9854	60,2444	64,0
B0	214,242	149,221	114,714	81,9650	70,9700	67,7153	64,9180	60,0
C0	214,242	149,221	114,714	81,9650	70,9700	67,7153	64,9180	60,0
D0	217,359	150,606	115,494	82,3114	71,1649	67,8400	65,0046	62,0
E0N	240,932	154,665	119,527	82,9928	71,6107	68,6453	65,5638	60,0
E0S	261,954	164,009	124,783	85,3286	72,9245	69,4862	66,1478	61,3
F0	221,420	130,278	94,5590	73,3404	66,3062	63,4105	61,9285	72,0
G0	274,868	179,971	135,867	94,0610	81,4460	71,4373	68,6220	70,0
H0	274,868	179,971	135,867	94,0610	81,4460	71,4373	68,6220	70,0
J0	277,985	181,356	136,647	94,4074	81,6409	71,5620	68,7086	72,0
K0N	301,558	185,416	140,680	95,0888	82,0867	72,3673	69,2678	70,0
K0S	322,580	194,759	145,936	97,4246	83,4005	73,2082	69,8518	71,3



6.5.11 Typ VL 200 – Typ V mit Flansch für Motoranbau

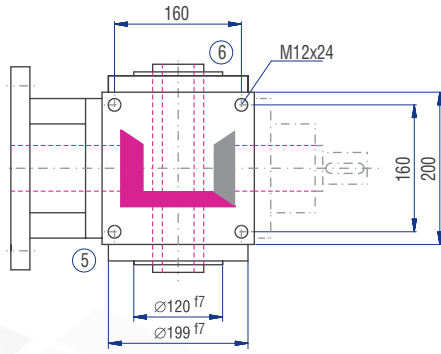
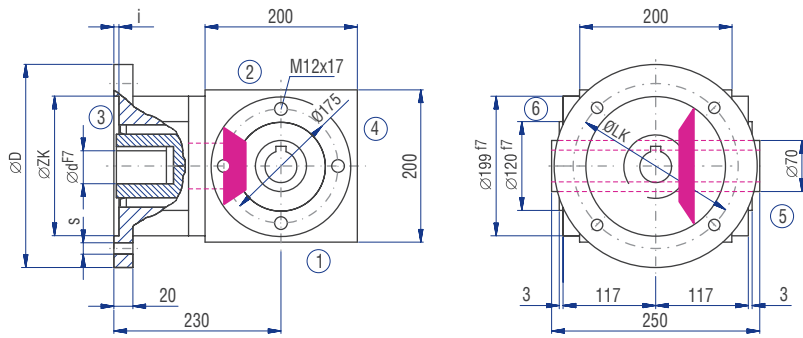


Ausführung VV

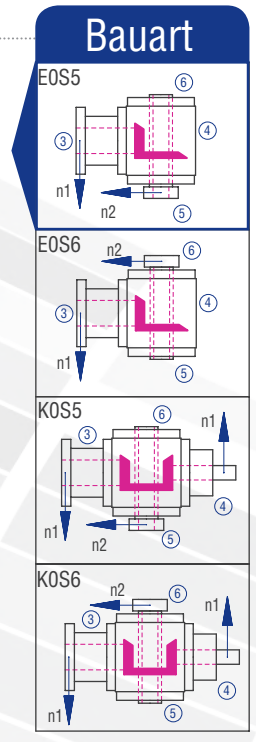
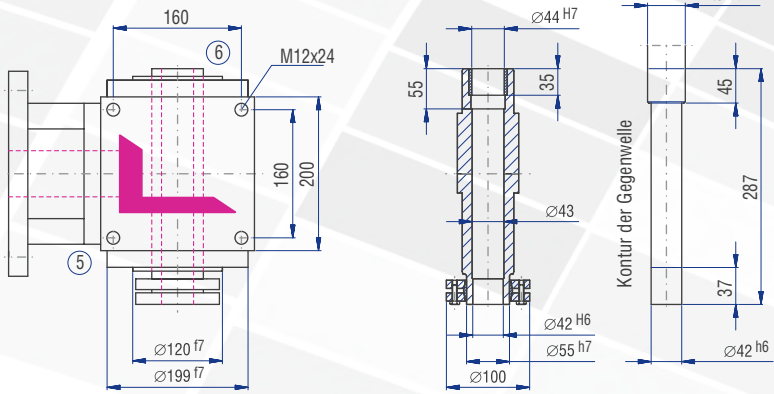
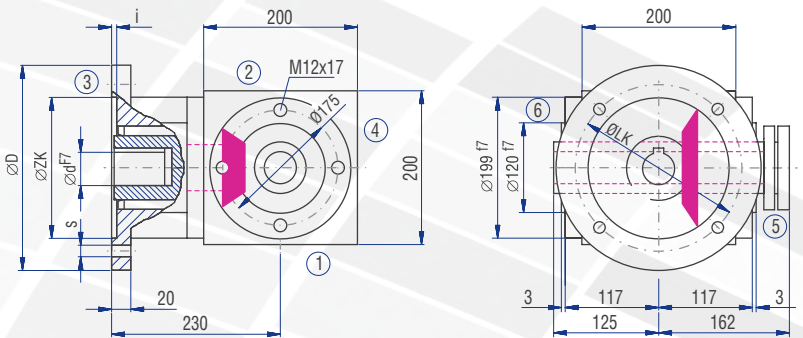
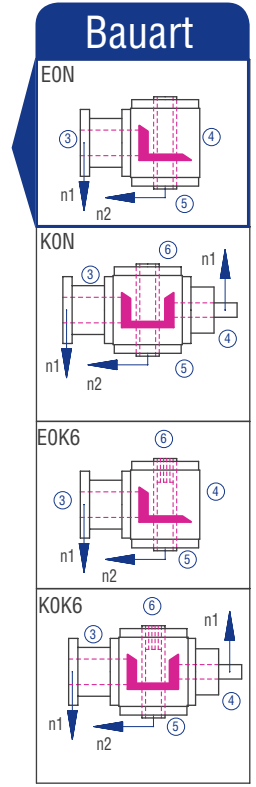
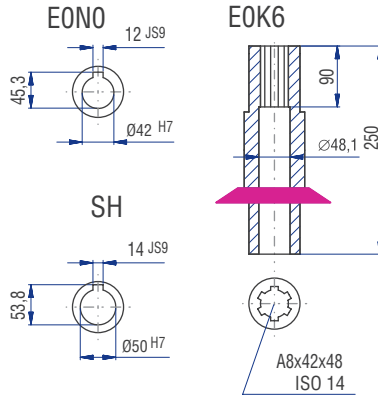


IEC-Motor	Bauform	Welle (dxl)	D [mm]	LK [mm]	ZK [mm]	s [mm]	i [mm]
100	B14	28x60	200	165	130	11	4
	B5	28x60	250	215	180	14	5
112	B5	28x60	200	165	130	11	4
	B5	28x60	250	215	180	14	5
132	B14	38x80	200	165	130	11	4
	B5	38x80	300	265	230	14	5
160	B5	42x110	350	300	250	18	6
180	B5	48x110	350	300	250	18	6

Übersetzungen 3:1 bis 6:1 nur mit Zwischenflansch oder gekürzter Motorwelle.



Ausführungen



Die Maße der nicht dargestellten Bauarten ergeben sich durch die Spiegelung vorhandener Maße.
Die Wellenmaße an Seite 4 ergeben sich aus den Maßen des Types A0.



Eigenschaften

Eigenschaft	Standard	Option
Verzahnung	Kegelradsatz, spiralverzahnt	Siehe Kap. 6.2.1
Übersetzung	1:1 bis 6:1	
Gehäuse / Flansche	Grauguss	
Befestigungs-Gewindebohrung	An allen Gehäuseflächen ohne Flansch und an allen Flanschen.	Siehe Kap. 6.2.3
Welle	Werkstoff 1 C 45, Wellenenden gefettet Passung mit der Toleranz ISO 6 mit Passfedernut: nach DIN 6885 Blatt 1	Siehe Kap. 4.6.2
Hohlwelle	Werkstoff 1 C 45, Wellen gefettet Passung mit der Toleranz ISO 7 mit Passfedernut nach DIN 6885 Blatt 1	Siehe Kap. 4.6.3
Radial-Wellendichtring	NBR Form A	Siehe Kap. 4.8
Umgebungstemperatur	-10°C bis +90°C. Die Werte der Leistungstabellen gelten für +20°C	Siehe Kap. 4.9.3
Verdreh-Flankenspiel	< 30 arcmin	Siehe Kap. 6.2.10
Schutzklasse	IP 54	Siehe Kap. 4.5
Korrosionsschutz	Grundierung; Schichtdicke > 40 µm	Siehe Kap. 4.4.1
Lagerlebensdauer L10 h	größer als 15.000 h	Siehe Kap. 4.9.1
Ölwechselintervalle	Bei Einhaltung der Öltemperatur von < 90°C nicht erforderlich Die Lebensdauer der Lager kann um den Faktor 1,5 gesteigert werden, wenn nach den ersten 500 Betriebsstunden und dann alle 5000 Betriebsstunden ein Ölwechsel erfolgt.	Siehe Kap. 6.2.8
Schmierstoffe	Synthetische Schmierstoffe	Siehe Kap. 6.2.8
Flansch	Geeignet für den Anbau von IEC Motoren	
Kupplung	Dreiteilige Klauenkupplung	

Leistungsdaten

n ₁ [1/min]	1:1		1,5:1			2:1			3:1			4:1			5:1			6:1			
	n ₂ [1/min]	P _{1N} [kW]	T _{2N} [Nm]	n ₂ [1/min]	P _{1N} [kW]	T _{2N} [Nm]	n ₂ [1/min]	P _{1N} [kW]	T _{2N} [Nm]	n ₂ [1/min]	P _{1N} [kW]	T _{2N} [Nm]	n ₂ [1/min]	P _{1N} [kW]	T _{2N} [Nm]	n ₂ [1/min]	P _{1N} [kW]	T _{2N} [Nm]	n ₂ [1/min]	P _{1N} [kW]	T _{2N} [Nm]
3000				2000	99,20	450	1500	87,63	530	1000	44,09	400	750	36,37	440	600	33,73	510	500	20,17	366
2400				1600	91,35	518	1200	80,02	605	800	39,68	450	600	32,74	495	480	29,10	550	400	18,08	410
1500	1500	87,63	530	1000	72,20	655	750	59,11	715	500	29,76	540	375	24,80	600	300	21,00	635	250	13,50	490
1000	1000	71,65	650	667	56,21	765	500	45,19	820	333	23,33	635	250	18,60	675	200	15,76	715	167	9,92	540
750	750	60,76	735	500	45,47	825	375	36,79	890	250	19,29	700	188	15,19	735	150	12,73	770	125	7,78	565
500	500	45,19	820	333	33,79	920	250	26,73	970	167	14,07	765	125	10,95	795	100	9,15	830	83	5,42	590
250	250	26,73	970	167	20,57	1.120	125	16,88	1.225	83	7,58	825	63	5,99	870	50	5,07	920	42	2,82	610
50	50	7,00	1.270	33	4,89	1.330	25	3,66	1.330	17	1,63	870	13	1,35	980	10	1,09	990	8	0,57	625

P _{1Nt} [kW]	34,0	34,0	34,0	34,0	34,0	34,0	34,0
T _{2max} [Nm]	1500	1400	1400	1300	1300	1200	1000

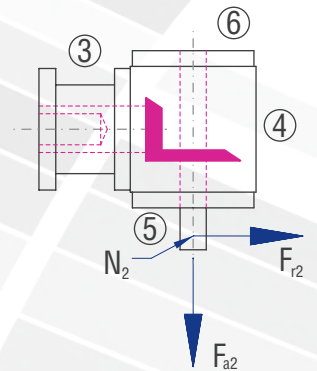
Zulässige Radialkraft F_{r2} und Axialkraft F_{a2} an der Welle N₂

n ₂ [1/min]	3000		1000		500		250		100		50	
T _{2N} [Nm]	F _r [N]	F _a [N]	F _r [N]	F _a [N]	F _r [N]	F _a [N]	F _r [N]	F _a [N]	F _r [N]	F _a [N]	F _r [N]	F _a [N]
< 750	5850	2925	8650	4325	10500	5250	12250	6125	15000	7500	19000	9500
> 750	4876	2438	7208	3604	8750	4375	10208	5104	12500	6250	15830	7915

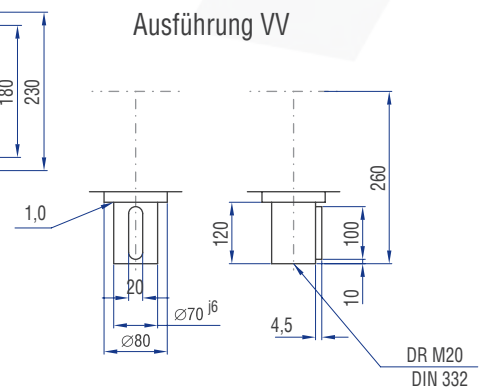
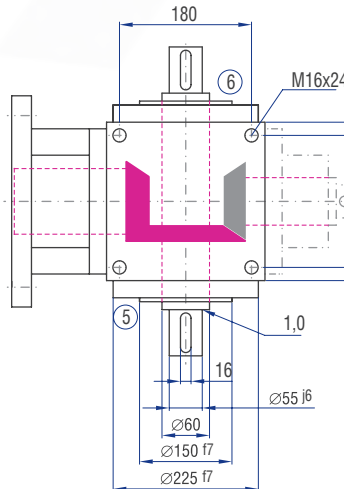
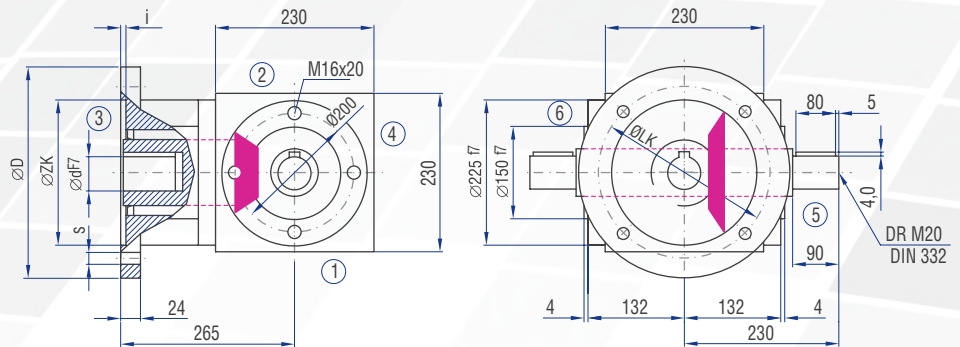
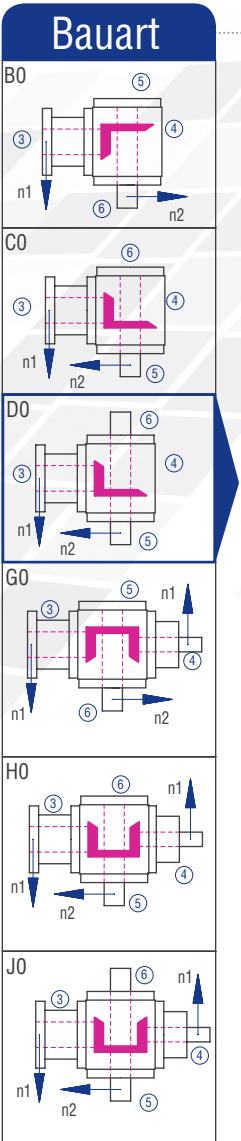
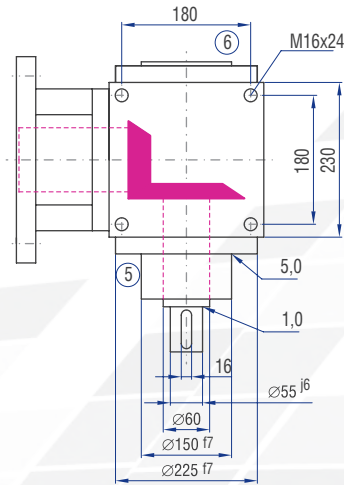
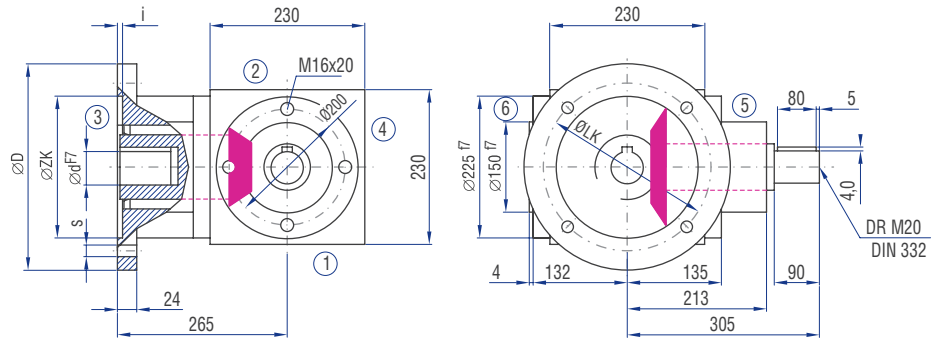
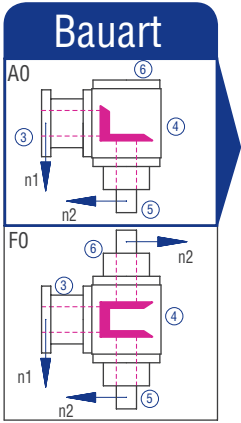
Massenträgheitsmomente / Masse

Massenträgheitsmoment J₁ auf die schnell-laufende Welle (N₁) bezogen

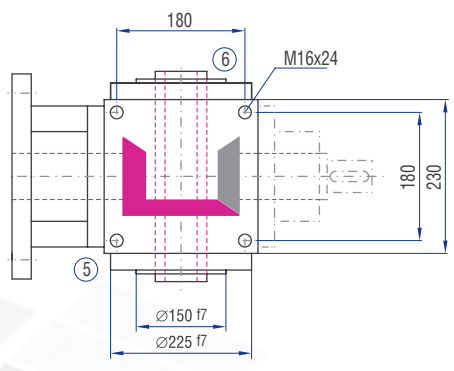
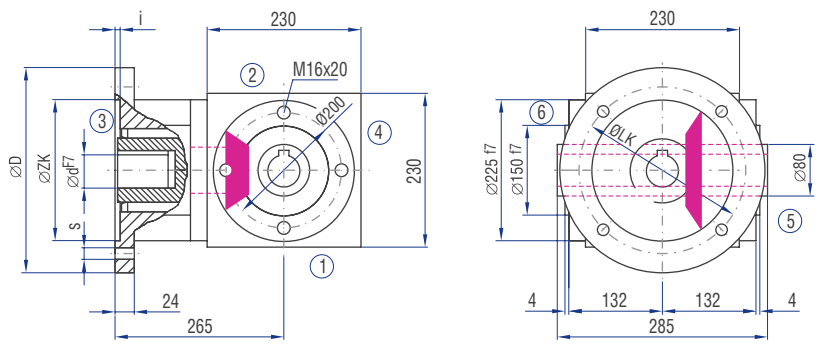
Bauart	Massenträgheitsmoment [kgcm ²]							Masse [kg]
	1:1	1,5:1	2:1	3:1	4:1	5:1	6:1	
A0	577,000	287,000	203,000	141,000	134,000	131,000	126,000	94,0
B0	573,000	292,000	207,000	143,000	135,000	131,000	127,000	112,0
C0	573,000	292,000	207,000	143,000	135,000	131,000	127,000	112,0
D0	583,000	296,000	209,000	144,000	135,000	132,000	127,000	91,0
E0N	583,000	301,000	213,000	146,000	136,000	132,000	127,000	86,0
E0S	644,000	328,000	228,000	153,000	140,000	135,000	129,000	87,0
F0	830,000	404,000	272,000	163,000	149,000	142,000	134,000	112,0
G0	826,000	390,000	271,000	177,000	168,000	161,000	157,000	115,0
H0	826,000	390,000	271,000	177,000	168,000	161,000	157,000	115,0
J0	836,000	394,000	273,000	178,000	168,000	162,000	157,000	117,0
K0N	836,000	399,000	277,000	180,000	169,000	162,000	157,000	110,0
K0S	897,000	426,000	292,000	187,000	173,000	165,000	159,000	111,0



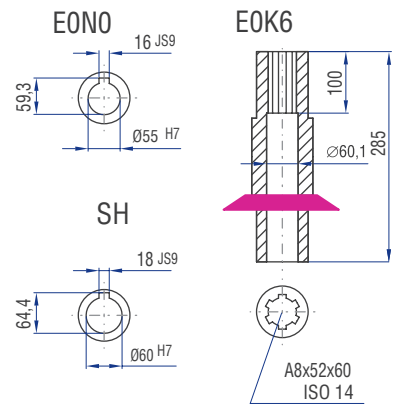
6.5.12 Typ VL 230 – Typ V mit Flansch für Motoranbau



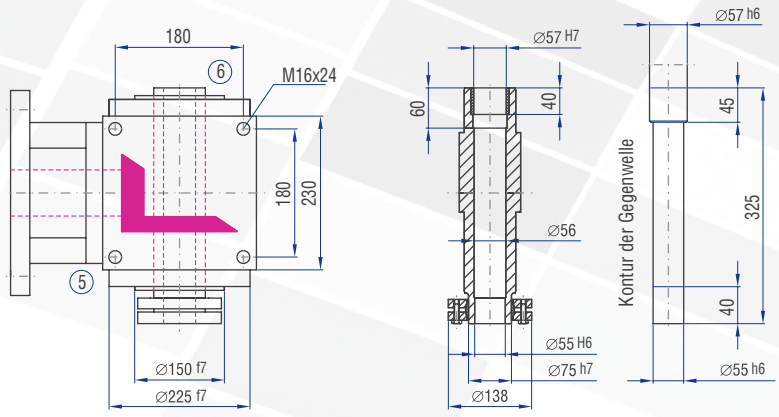
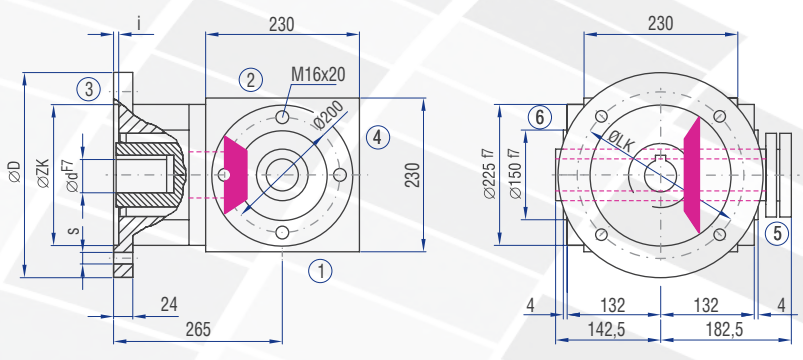
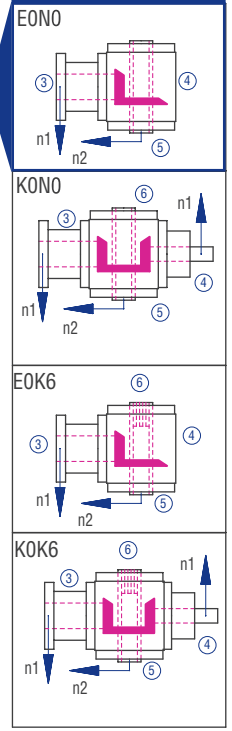
IEC-Motor	Bauform	Welle (dxl)	D [mm]	LK [mm]	ZK [mm]	s [mm]	i [mm]
132	B5	38x80	300	265	230	14	5
160	B5	42x110	350	300	250	18	6
180	B5	48x110	350	300	250	18	6
200	B5	55x110	400	350	300	18	6



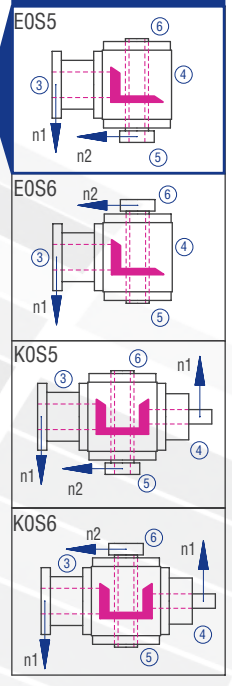
Ausführungen



Bauart



Bauart



Die Maße der nicht dargestellten Bauarten ergeben sich durch die Spiegelung vorhandener Maße.
Die Wellenmaße an Seite 4 ergeben sich aus den Maßen des Types A0.





Eigenschaften

Eigenschaft	Standard	Option
Verzahnung	Kegelradsatz, spiralverzahnt	Siehe Kap. 6.2.1
Übersetzung	1:1 bis 6:1	
Gehäuse / Flansche	Grauguss	
Befestigungs-Gewindebohrung	An allen Gehäuseflächen ohne Flansch und an allen Flanschen.	Siehe Kap. 6.2.3
Welle	Werkstoff 1 C 45, Wellenenden gefettet Passung mit der Toleranz ISO 6 mit Passfedernut: nach DIN 6885 Blatt 1	Siehe Kap. 4.6.2
Hohlwelle	Werkstoff 1 C 45, Wellen gefettet Passung mit der Toleranz ISO 7 mit Passfedernut nach DIN 6885 Blatt 1	Siehe Kap. 4.6.3
Radial-Wellendichtring	NBR Form A	Siehe Kap. 4.8
Umgebungstemperatur	-10°C bis +90°C. Die Werte der Leistungstabellen gelten für +20°C	Siehe Kap. 4.9.3
Verdreh-Flankenspiel	< 30 arcmin	Siehe Kap. 6.2.10
Schutzklasse	IP 54	Siehe Kap. 4.5
Korrosionsschutz	Grundierung; Schichtdicke > 40 µm	Siehe Kap. 4.4.1
Lagerlebensdauer L10 h	größer als 15.000 h	Siehe Kap. 4.9.1
Ölwechselintervalle	Bei Einhaltung der Öltemperatur von < 90°C nicht erforderlich Die Lebensdauer der Lager kann um den Faktor 1,5 gesteigert werden, wenn nach den ersten 500 Betriebsstunden und dann alle 5000 Betriebsstunden ein Ölwechsel erfolgt.	Siehe Kap. 6.2.8
Schmierstoffe	Synthetische Schmierstoffe	Siehe Kap. 6.2.8
Flansch	Geeignet für den Anbau von IEC Motoren	
Kupplung	Dreiteilige Klauenkupplung	

Leistungsdaten

n ₁ [1/min]	1:1			1,5:1			2:1			3:1			4:1			5:1			6:1		
	n ₂ [1/min]	P _{1N} [kW]	T _{2N} [Nm]	n ₂ [1/min]	P _{1N} [kW]	T _{2N} [Nm]	n ₂ [1/min]	P _{1N} [kW]	T _{2N} [Nm]	n ₂ [1/min]	P _{1N} [kW]	T _{2N} [Nm]	n ₂ [1/min]	P _{1N} [kW]	T _{2N} [Nm]	n ₂ [1/min]	P _{1N} [kW]	T _{2N} [Nm]	n ₂ [1/min]	P _{1N} [kW]	T _{2N} [Nm]
3000				2000	189,58	860	1500	133,92	810	1000	85,97	780	750	57,87	700	600	46,29	700	500	27,27	495
2400				1600	158,72	900	1200	112,43	850	800	72,39	821	600	51,58	780	480	40,21	760	400	23,12	524
1500	1500	157,07	950	1000	104,71	950	750	78,53	950	500	49,60	900	375	37,20	900	300	29,10	880	250	16,36	594
1000	1000	115,73	1.050	667	73,50	1.000	500	57,87	1.050	333	36,34	990	250	28,93	1.050	200	21,82	990	167	12,93	702
750	750	96,72	1.170	500	55,11	1.000	375	48,36	1.170	250	28,93	1.050	188	22,73	1.100	150	18,19	1.100	125	10,91	792
500	500	72,75	1.320	333	36,70	1.000	250	33,07	1.200	167	20,43	1.110	125	16,26	1.180	100	13,23	1.200	83	8,06	878
250	250	42,44	1.540	167	18,40	1.000	125	16,53	1.200	83	11,16	1.220	63	8,61	1.250	50	7,11	1.290	42	4,35	940
50	50	9,64	1.750	33	3,64	1.000	25	3,31	1.200	17	2,55	1.360	13	1,82	1.320	10	1,47	1.330	8	0,87	951

P _{1Nt} [kW]	42,0	42,0	42,0	42,0	42,0	42,0	
T _{2max} [Nm]	2310	1000	1200	1940	1940	1910	1730

Zulässige Radialkraft F_{r2} und Axialkraft F_{a2} an der Welle N₂

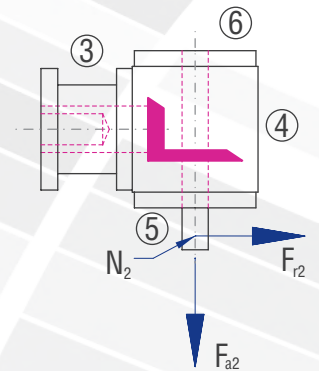
n ₂ [1/min]	3000		1000		500		250		100		50	
T _{2N} [Nm]	F _r [N]	F _a [N]	F _r [N]	F _a [N]	F _r [N]	F _a [N]	F _r [N]	F _a [N]	F _r [N]	F _a [N]	F _r [N]	F _a [N]
< 950	8500	4250	13000	6500	16000	8000	18000	9000	22000	11000	28000	14000
> 950	7080	3540	10830	5415	13330	6665	15000	7500	18330	9165	23330	11665

Massenträgheitsmomente / Masse

Massenträgheitsmoment J₁ auf die schnell-laufende Welle (N₁) bezogen

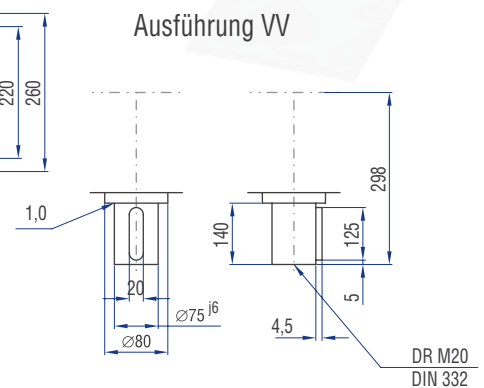
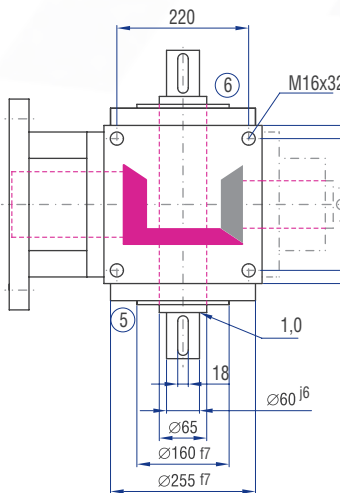
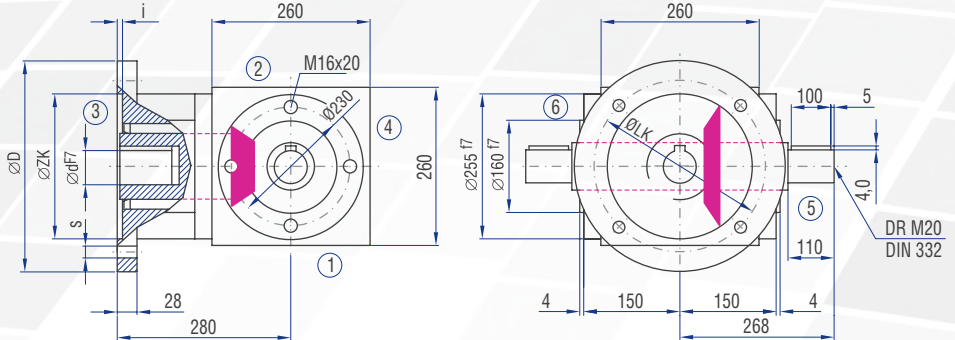
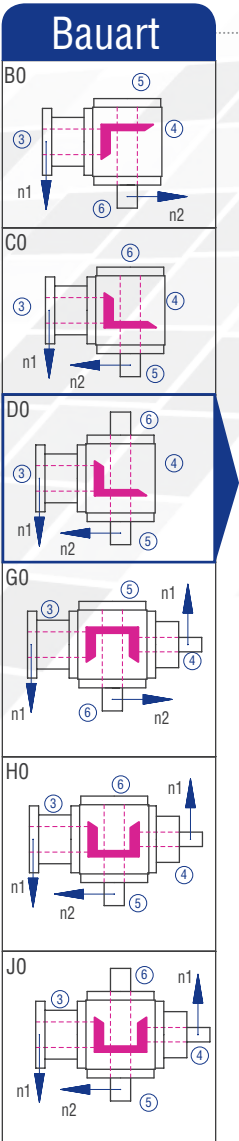
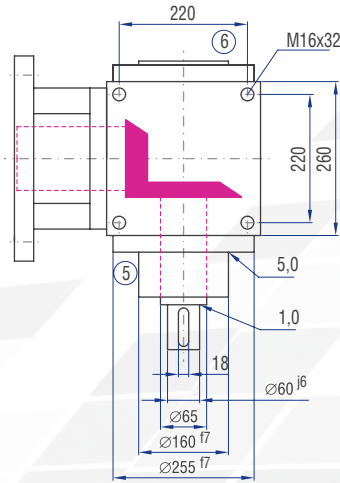
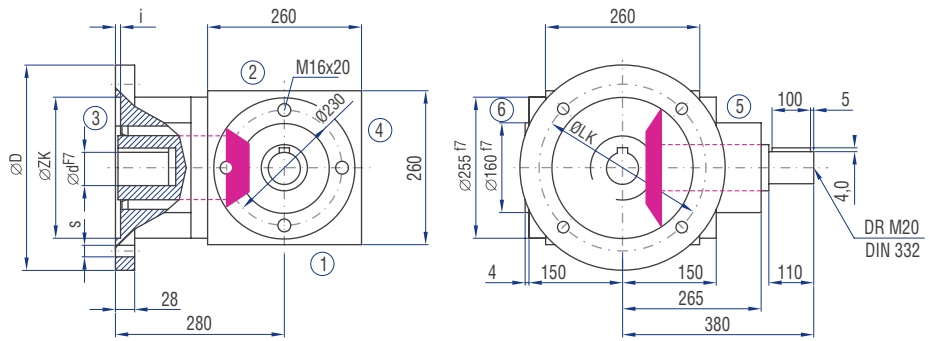
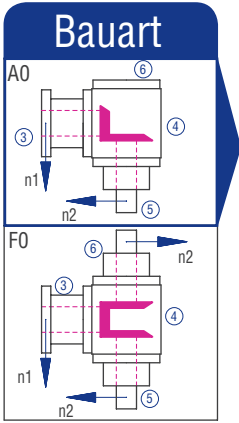
Bauart	Massenträgheitsmoment [kgcm ²]						
	1:1	1,5:1	2:1	3:1	4:1	5:1	6:1
A0	826,100	347,183	202,675	136,373	115,804	105,534	100,558
B0	839,340	209,512	289,735	168,511	135,694	118,264	109,454
C0	839,340	209,512	289,735	168,511	135,694	118,264	109,454
D0	853,750	424,806	293,338	103,557	136,594	118,840	109,854
E0N	840,590	454,512	296,298	171,400	137,319	119,304	110,176
E0S	904,240	482,801	312,210	178,470	141,296	121,849	111,944
F0	1233,20	528,117	304,450	181,607	141,248	121,818	111,867
G0	1246,44	334,512	382,235	208,361	157,024	139,264	129,954
H0	1246,44	334,512	382,235	208,361	157,024	139,264	129,954
J0	1260,85	549,806	385,838	143,407	157,924	139,840	130,354
K0N	1247,69	579,512	388,798	211,250	158,649	140,304	130,676
K0S	1311,34	607,801	404,710	218,320	162,626	142,849	132,444

Masse [kg]
100,0
100,0
100,0
103,0
97,0
99,9
120,0
124,0
124,0
127,0
121,0
123,9

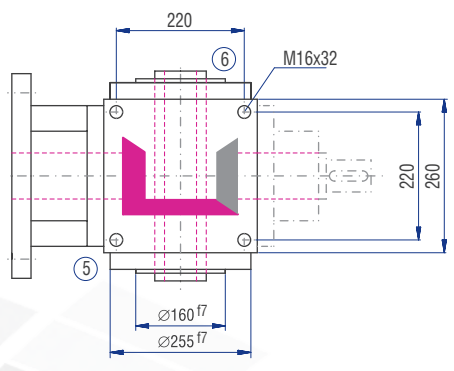
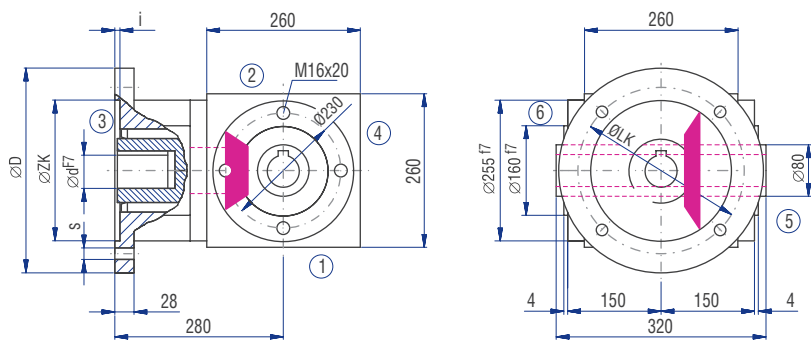


Kegelradgetriebe

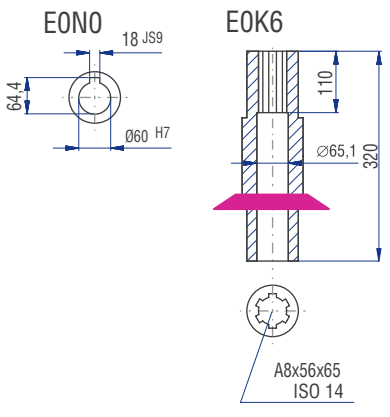
6.5.13 Typ VL 260 – Typ V mit Flansch für Motoranbau



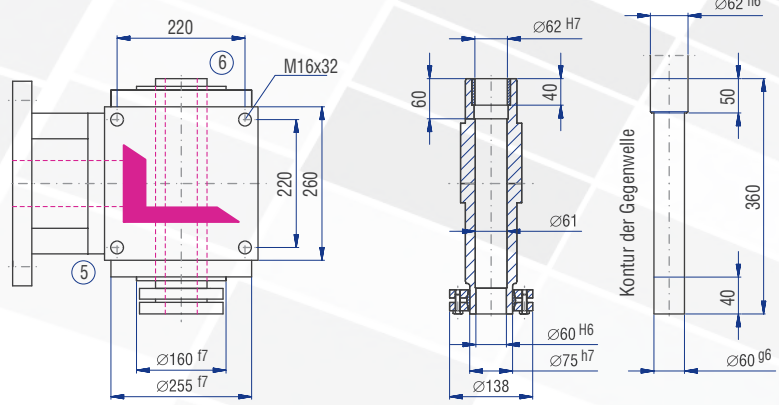
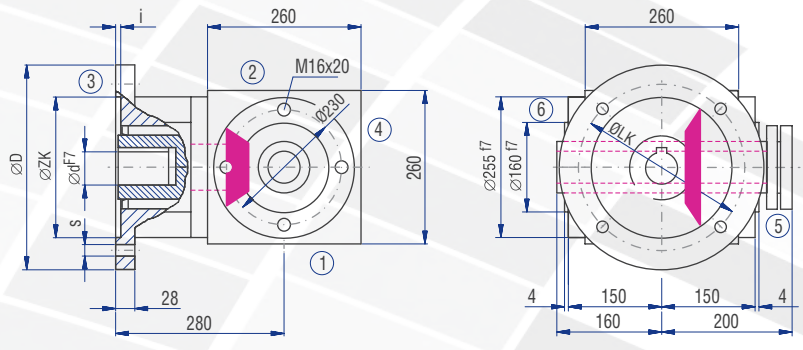
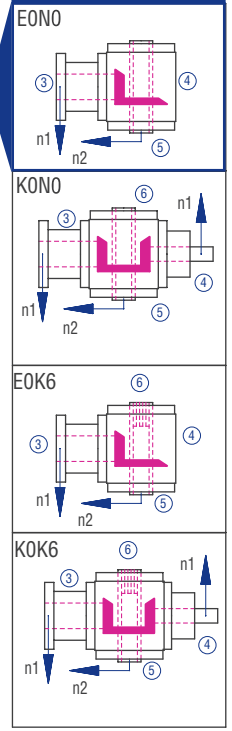
IEC-Motor	Bauform	Welle (dxl)	D [mm]	LK [mm]	ZK [mm]	s [mm]	i [mm]
132	B5	38x80	300	265	230	14	5
160	B5	42x110	350	300	250	18	6
180	B5	48x110	350	300	250	18	6
200	B5	55x110	400	350	300	18	6



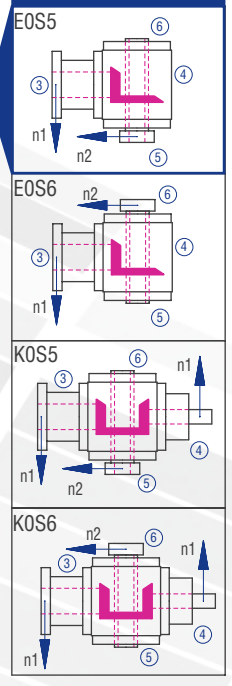
Ausführungen



Bauart



Bauart



Die Maße der nicht dargestellten Bauarten ergeben sich durch die Spiegelung vorhandener Maße.
Die Wellenmaße an Seite 4 ergeben sich aus den Maßen des Types A0.